

Решение
по делу №06/4054-17
о нарушении законодательства Российской Федерации
о контрактной системе в сфере закупок

30.10.2017

г. Симферополь

Комиссия по контролю в сфере закупок товаров, работ, услуг Управления Федеральной антимонопольной службы по Республике Крым и городу Севастополю (Крымское УФАС России) (далее – Комиссия) в составе:

<...>

при участии представителя интересов Уполномоченного органа Э. И. Меджитова (по доверенности),

представители Заказчика, Заявителя на заседание Комиссии не явились,– рассмотрев жалобу Заявителя от 20.10.2017 (вх. №4655/09 от 23.10.2017) на действия Единой комиссии Уполномоченного органа при проведении аукциона в электронной форме «Выполнение работ по объекту: "Капитальный ремонт ограждения территории МБОУ "СОШ №38", Республика Крым, г. Симферополь, ул. Севастопольская, 86/ул. Гавена, 2"» (извещение №0875300029417000587) (далее – Аукцион), в соответствии со статьей 106 Федерального закона от 05.04.2013 №44-ФЗ «О контрактной системе в сфере закупок товаров, работ, услуг для обеспечения государственных и муниципальных нужд» (далее – Закон о контрактной системе) и в результате внеплановой проверки, проведенной в соответствии с частью 15 статьи 99 Закона о контрактной системе, пунктом 3.30 Административного регламента Федеральной антимонопольной службы по исполнению государственной функции по рассмотрению жалоб на действия (бездействие) заказчика, уполномоченного органа, уполномоченного учреждения, специализированной организации, комиссии по осуществлению закупок, ее членов, должностного лица контрактной службы, контрактного управляющего, оператора электронной площадки при определении поставщиков (подрядчиков, исполнителей) для обеспечения государственных и муниципальных нужд, утвержденного приказом Федеральной антимонопольной службы от 19.11.2014 №727/14, зарегистрированного в Министерстве юстиции Российской Федерации 27.02.2015 за №36262 (далее – Административный регламент от 19.11.2014 №727/14),

УСТАНОВИЛА:

В Крымское УФАС России поступила жалоба Заявителя на действия Единой комиссии Уполномоченного органа при проведении Аукциона.

По мнению Заявителя, его права и законные интересы нарушены действиями Единой комиссии Уполномоченного органа принявшей неправомерное решение о несоответствии заявки Заявителя под порядковым номером «4» требованиям документации об Аукционе по результатам рассмотрения вторых частей заявок на участие в Аукционе.

Крымским УФАС России принято уведомление о поступлении жалобы и приостановлении торгов от 23.10.2017 №06/12020, направленное Заявителю, Заказчику, Уполномоченному органу, Оператору электронной площадки и размещенное на официальном сайте Единой информационной системы в сфере закупок (далее – официальный сайт, единая информационная система, ЕИС).

Заседание Комиссии по рассмотрению жалобы назначено на 15:20 26.10.2017. На основании пункта 3.32 Административного регламента от 19.11.2014 №727/14 по собственной инициативе Комиссии для выяснения обстоятельств, имеющих значение для принятия решения, в заседании Комиссии объявлен перерыв до 16:00 30.11.2017.

В ходе заседания Комиссии представитель Уполномоченного органа не согласился с доводами Заявителя и сообщил, что при проведении Аукциона Единая комиссия Уполномоченного органа действовала в соответствии с положениями Закона о контрактной системе.

В результате рассмотрения жалобы Комиссия установила следующее.

В соответствии с извещением об осуществлении закупки, документацией о закупке, протоколами, составленными при определении поставщика (подрядчика, исполнителя):

- извещение об осуществлении закупки размещено на официальном сайте – 28.09.2017, изменения – 04.10.2017;
- способ определения поставщика (подрядчика, исполнителя) – электронный аукцион;

- начальная (максимальная) цена контракта – 2 529 040,43 рублей;

- дата и время окончания подачи заявок: 12.10.2017 09:00, дата окончания срока рассмотрения первых частей заявок участников: 12.10.2017, дата проведения Аукциона: 16.10.2017;

- на участие в Аукционе подано 9 заявок, все заявки допущены к участию в аукционе;

- при проведении аукциона предложения о цене контракта подавали 7 участников, снижение от начальной (максимальной) цены контракта составило 30,38%;

- по результатам рассмотрения вторых частей заявок участников, победителем Аукциона признано ООО "ПКФ "СВЕТОЗАР" с предложенной ценой контракта 1 760 773,95 рублей.

По мнению Заявителя, Единая комиссия Уполномоченного органа необоснованно приняла решение о несоответствии заявки Заявителя под порядковым номером «4» требованиям документации об Аукционе по результатам рассмотрения вторых частей заявок на участие в Аукционе.

В соответствии с [частью 2 статьи 69](#) Закона о контрактной системе аукционной комиссией на основании результатов рассмотрения вторых частей заявок на участие в электронном аукционе принимается решение о соответствии или о несоответствии заявки на участие в таком аукционе требованиям, установленным документацией о таком аукционе, в порядке и по основаниям, которые предусмотрены [статьей 69](#) Закона о контрактной системе. Для принятия указанного решения аукционная комиссия рассматривает информацию о подавшем данную заявку участнике такого аукциона, содержащуюся в реестре участников такого аукциона, получивших аккредитацию на электронной площадке.

В соответствии с [частью 6 статьи 69](#) Закона о контрактной системе заявка на участие в электронном аукционе признается не соответствующей требованиям, установленным документацией о таком аукционе, в случае:

1) непредставления документов и информации, которые предусмотрены [пунктами 1, 3 - 5, 7 и 8 части 2 статьи 62, частями 3 и 5 статьи 66](#) Закона о контрактной системе, несоответствия указанных документов и информации требованиям, установленным документацией о таком аукционе, наличия в указанных документах недостоверной информации об участнике такого аукциона на дату и время окончания срока подачи заявок на участие в таком аукционе;

2) несоответствия участника такого аукциона требованиям, установленным в соответствии с [частью 1, частями 1.1, 2 и 2.1](#) (при наличии таких требований) статьи 31 Закона о контрактной системе.

В соответствии с [частью 7 статьи 69](#) Закона о контрактной системе принятие решения о несоответствии заявки на участие в электронном аукционе требованиям, установленным документацией о таком аукционе, по основаниям, не предусмотренным [частью 6 статьи 69](#) Закона о контрактной системе, не допускается

В соответствии с [частью 6.1 статьи 66](#) Закона о контрактной системе в случае установления недостоверности информации, содержащейся в документах, представленных участником электронного аукциона в соответствии с частями 3 и 5 названной статьи, аукционная комиссия обязана отстранить такого участника от участия в электронном аукционе на любом этапе его проведения.

Согласно Протоколу подведения итогов электронного аукциона от 16.10.2017 №0875300029417000587-3 (далее – Протокол) заявка под порядковым номером «4» признана не соответствующей по причине: «...

4	Общество с ограниченной ответственностью «Лемакс»	Не соответствует требованиям, установленным документацией об аукционе	Отстранение участника закупки ввиду установления недостоверности информации, предоставленной в соответствии с частью 3 статьи 66 Федерального закона № 44-ФЗ 1) В пункте 3 стр.3-5 «Болты с гайками и шайбами» заявки участник указывает, что Исполнение болтов 1, при этом указывает значение параметра h=8мм, но параметр h характерен для болтов «Исполнения 2» Таким образом, участником предоставлена недостоверная информация.
---	---	---	---

...» (цитата Протокола).

Требования к качественным и иным характеристикам товаров, и их показателям которые определяют соответствие потребностям заказчика

«Капитальный ремонт ограждения территории МБОУ «СОШ №38», Республика Крым, г. Симферополь, ул. Севастопольская, 86/ул. Гавена, 2»

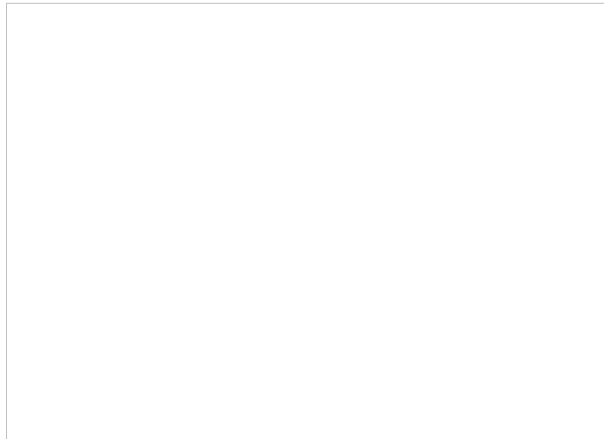
...																																		
		<p>Исполнение болтов 1 или 2. Диаметр болтов 16/20 мм.</p> <div style="border: 1px solid black; height: 200px; width: 100%;"></div> <table border="1"> <tr> <td>Диаметр d, мм</td> <td></td> <td>16</td> <td>20</td> </tr> <tr> <td>Шаг резьбы, мм</td> <td></td> <td>2,0</td> <td>2,5</td> </tr> <tr> <td rowspan="2">S, мм</td> <td>Не более</td> <td>27,0</td> <td>34,0</td> </tr> <tr> <td>Не менее</td> <td>26,16</td> <td>33,0</td> </tr> <tr> <td rowspan="2">Высота головки болта, k, мм</td> <td>Не более</td> <td>12,35</td> <td>14,35</td> </tr> <tr> <td>Не менее</td> <td>11,65</td> <td>13,65</td> </tr> <tr> <td>h, мм</td> <td>Не менее</td> <td>8</td> <td>10</td> </tr> <tr> <td>e, мм</td> <td>Не менее</td> <td>29,6</td> <td>37,3</td> </tr> <tr> <td>b, мм</td> <td></td> <td>38</td> <td>46</td> </tr> </table>	Диаметр d, мм		16	20	Шаг резьбы, мм		2,0	2,5	S, мм	Не более	27,0	34,0	Не менее	26,16	33,0	Высота головки болта, k, мм	Не более	12,35	14,35	Не менее	11,65	13,65	h, мм	Не менее	8	10	e, мм	Не менее	29,6	37,3	b, мм		38	46
Диаметр d, мм		16	20																																	
Шаг резьбы, мм		2,0	2,5																																	
S, мм	Не более	27,0	34,0																																	
	Не менее	26,16	33,0																																	
Высота головки болта, k, мм	Не более	12,35	14,35																																	
	Не менее	11,65	13,65																																	
h, мм	Не менее	8	10																																	
e, мм	Не менее	29,6	37,3																																	
b, мм		38	46																																	

Болты с гайками и шайбами

Длина болтов должна быть 45 мм \ 50 мм.

Болты должны соответствовать ГОСТ Р 52644-2006.

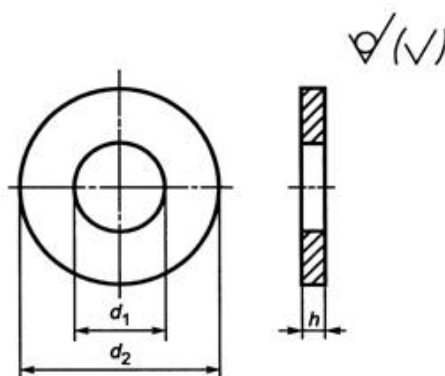
Диаметр гайки должен соответствовать диаметру болта.



Диаметр d, мм		16	20
Диаметр резьбы, мм		2	2,5
d _w , мм	Не более	27	34
	Не менее	24,9	31,4
m, мм	Не более	17,1	20,7
	Не менее	16,4	19,4
s, мм	Не более	27	34
	Не менее	26,16	33
e, мм	Не менее	29,6	37,29

Гайки должны соответствовать ГОСТ Р 52645-2006.

Диаметр шайбы должен соответствовать диаметру болта.



Диаметр резьбы соответствующего болта, мм				16	20
d ₁ , мм	Не менее	18	22		
	Не более	18,43	22,52		
d ₂ , мм	Не менее	32,4	40,4		
	Не более	34	42		

		h, мм	Не менее	3,1	3,1
			Не более	4,6	4,6
		Шайбы должны соответствовать ГОСТ Р 52646-2006.			
...			

...» (цитаты).

В ходе заседания Комиссии представитель Уполномоченного органа пояснил, что заявка участника признана не соответствующей по причине указания значений показателей не соответствующих требованиям установленным стандартам.

Комиссия, изучив документацию об Аукционе, копии первых и вторых частей заявок участников, в т.ч. Заявителя под порядковым номером «4», заслушав пояснения представителя Уполномоченного органа, приходит к выводу, что доводы Заявителя несостоятельны, а действия Заказчика не нарушают Закон о контрактной системе.

2. В результате внеплановой проверки, проведенной в соответствии с частью 15 статьи 99 Закона о контрактной системе, пунктом 3.30 Административного регламента от 19.11.2014 №727/14, Комиссия установила:

Порядок рассмотрения первых частей заявок на участие в электронном аукционе определен статьей 67 Закона о контрактной системе.

В соответствии с требованиями части 1 статьи 67 Закона о контрактной системе аукционная комиссия проверяет первые части заявок на участие в электронном аукционе, содержащие информацию, предусмотренную частью 3 статьи 66 Закона о контрактной системе, на соответствие требованиям, установленным документацией о таком аукционе в отношении закупаемых товаров, работ, услуг и по результатам рассмотрения первых частей заявок на участие в электронном аукционе принимает решение о допуске участника закупки, подавшего заявку на участие в таком аукционе, к участию в нем и признании этого участника закупки участником такого аукциона или об отказе в допуске к участию в таком аукционе в порядке и по основаниям, которые предусмотрены частью 4 статьи 67 Закона о контрактной системе (часть 3 статьи 67 Закона о контрактной системе).

Пунктом 3 части 3 статьи 66 Закона о контрактной системе установлено, что первая часть заявки на участие в электронном аукционе при заключении контракта на выполнение работы или оказание услуги, для выполнения или оказания которых используется товар должна содержать следующую информацию:

- согласие, предусмотренное пунктом 2 части 3 статьи 66 Закона о контрактной системе, в том числе согласие на использование товара, в отношении которого в документации о таком аукционе содержится указание на товарный знак (его словесное обозначение) (при наличии), знак обслуживания (при наличии), фирменное наименование (при наличии), патенты (при наличии), полезные модели (при наличии), промышленные образцы (при наличии), наименование страны происхождения товара, либо согласие, предусмотренное пунктом 2 части 3 статьи 66 Закона о контрактной системе, указание на товарный знак (его словесное обозначение) (при наличии), знак обслуживания (при наличии), фирменное наименование (при наличии), патенты (при наличии), полезные модели (при наличии), промышленные образцы (при наличии), наименование страны происхождения товара и, если участник такого аукциона предлагает для использования товар, который является эквивалентным товару, указанному в данной документации, конкретные показатели товара, соответствующие значениям эквивалентности, установленным данной документацией, при условии содержания в ней указания на товарный знак (его словесное обозначение) (при наличии), знак обслуживания (при наличии), фирменное наименование (при наличии), патенты (при наличии), полезные модели (при наличии), промышленные образцы (при наличии), наименование страны происхождения товара, а также требование о необходимости указания в заявке на участие в таком аукционе на товарный знак (его словесное обозначение) (при наличии), знак обслуживания (при наличии), фирменное наименование (при наличии), патенты (при наличии), полезные модели (при наличии), промышленные образцы (при наличии), наименование страны происхождения товара;

- согласие, предусмотренное пунктом 2 части 3 статьи 66 Закона о контрактной системе, а также конкретные показатели используемого товара, соответствующие значениям, установленным документацией о таком аукционе, и указание на товарный знак (его словесное обозначение) (при наличии), знак обслуживания (при наличии), фирменное наименование (при наличии), патенты (при наличии), полезные модели (при наличии), промышленные образцы (при наличии), наименование страны происхождения товара.

Согласно части 4 статьи 67 Закона о контрактной системе участник электронного аукциона не допускается к участию в нем в случае:

- 1) непредоставления информации, предусмотренной частью 3 статьи 66 Закона о контрактной системе, или предоставления недостоверной информации;
- 2) несоответствия информации, предусмотренной частью 3 статьи 66 Закона о контрактной системе, требованиям документации о таком аукционе.

Частью 5 статьи 67 Закона о контрактной системе установлено, что аукционная комиссия не имеет права отказать участнику в допуске к участию в электронном аукционе по основаниям, не предусмотренным частью 4 статьи 67 Закона о контрактной системе.

Комиссией установлено, что в соответствии с Протоколом рассмотрения заявок на участие в аукционе в электронной форме от 12.10.2017 № 0875300029417000587-1 (далее – Протокол рассмотрения) было подано 9 заявок на участие в Аукционе из них по результатам рассмотрения первых частей заявок участников все участники Единой комиссией Уполномоченного органа признаны соответствующими требованиям документации об Аукционе в части предоставления конкретных показателей используемого товара, соответствующие значениям, установленным документацией о таком аукционе, и указание на товарный знак (его словесное обозначение) (при наличии), знак обслуживания (при наличии), фирменное наименование (при наличии), патенты (при наличии), полезные модели (при наличии), промышленные образцы (при наличии), наименование страны происхождения товара.

Исходя из приведенного выше, Комиссия приходит к выводу, что действия Единой комиссии Уполномоченного органа по рассмотрению первых частей заявок и признание данных заявок соответствующими требованиям, установленным документацией об Аукционе, нарушают требования статей 66, 67 Закона о контрактной системе и содержат признаки административного правонарушения, ответственность за совершение которого предусмотрена частью 2 статьи 7.30 Кодекса Российской Федерации об административных правонарушениях.

На основании изложенного, руководствуясь частью 15 статьи 99, частью 8 статьи 106 Закона о контрактной системе, Административным регламентом от 19.11.2014 №727/14, Комиссия

РЕШИЛА:

1. Признать жалобу Заявителя необоснованной.
2. Признать Единую комиссию Уполномоченного органа нарушившей требования статей 66, 67 Закона о контрактной системе.
3. Передать соответствующему должностному лицу Крымского УФАС России материалы дела №06/4054-17 для рассмотрения вопроса о возбуждении дела об административном правонарушении.
4. Прекратить действие уведомления о поступлении жалобы и приостановлении торгов от 23.10.2017 №06/12020.

Настоящее решение может быть обжаловано в судебном порядке в течение трех месяцев со дня его принятия.