



МОЭСК

ПАО «Московская объединенная электросетевая компания»
Российская Федерация, 115114, г. Москва, 2-й Павелецкий проезд, д. 3, стр. 2
Тел: 8 (495) 662 4070, 8 (495) 363 4070, факс: 8 (495) 951 0650
www.moesk.ru, e-mail: odoi@moesk.ru
ОКПО 75273098, ОГРН 1057746555811, ИНН 5036085113, КПП 997460001

13.07.2016 № 138/2007

На № _____ от _____

В Федеральную
антимонопольную службу
России

Уведомление о включении сведений о
ООО «Социнтех-Инжиниринг»
в реестр недобросовестных поставщиков

ФАС России
Reg номер 101625M6
зарегистрирован 13 07 2016



Иванов

В соответствии с Федеральным законом от 18.07.2011 №223-ФЗ «О закупках товаров, работ, услуг отдельными видами юридических лиц», Правилами направления заказчиками сведений о недобросовестных участниках закупки и поставщиках (исполнителях, подрядчиках) в федеральный орган исполнительной власти, уполномоченный на ведение реестра недобросовестных поставщиков», утв. Постановлением Правительства Российской Федерации от 22 ноября 2012 г. №1211, ПАО «МОЭСК» направляет сведения об уклонении от заключения договора:
ООО «Социнтех-Инжиниринг»

(наименование юридического лица, фамилия, имя и отчество физического лица, которые уклонились от заключения договоров или с которыми договоры по решению суда расторгнуты в связи с существенным нарушением ими договоров.

Российская Федерация, 111250, г. Москва, улица Красноказарменная, дом 10

Сведения о месте нахождения юридического лица/ месте жительства физического лица: страна, почтовый индекс, наименования единицы административно-территориального деления страны, муниципального образования, населенного пункта и улицы, номер дома (владения), корпуса (строения) и офиса - для юридического лица/ страна, почтовый индекс, наименования единицы административно-территориального деления страны, муниципального образования, населенного пункта и улицы, номер дома (владения), корпуса (строения) и квартиры, где физическое лицо зарегистрировано по месту жительства, - для физического лица.

7722356351

Идентификационный номер налогоплательщика, присваиваемый налоговым органом Российской Федерации, или в соответствии с законодательством соответствующего иностранного государства аналог идентификационного номера налогоплательщика (для иностранных лиц).

Дата заключения неисполненного или ненадлежащим образом исполненного договора, а также реквизиты подтверждающего документа:

Договор поставки от 24.06.2016 № 20091-409;

Протокол очередного очного заседания Закупочной комиссии по ранжированию предложений и выбору Победителя от 20.06.2016 № м/1701.

В случае, если победитель закупки уклонился от заключения договора, либо дата признания закупки несостоявшейся, в которой единственный участник закупки, подавший заявку на участие в закупке, или участник закупки, признанный единственным участником закупки, или участник закупки, единственно участвующий на всех этапах закупки, уклонились от заключения договора (в случае, если такое лицо в соответствии с документацией о закупке обязано заключить договор)

Сведения о договоре: Поставка многогранных опор и фундаментов

наименование товаров (работ, услуг)

27.33 Производство гнутых стальных профилей (основной вид деятельности).

код по Общероссийскому классификатору видов экономической деятельности, продукции и услуг (с обязательным заполнением разделов, подразделов, а также возможным заполнением групп и подгрупп видов экономической деятельности, классов и подклассов продукции и услуг, а также видов продукции и услуг)

рубли

валюта договора:

7 080 767,67 рублей с НДС

цена договора:

31.07.2016 г.

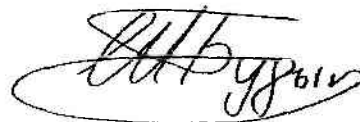
срок исполнения договора.

На основании вышеизложенного, прошу Вас рассмотреть вопрос включения ООО «Социнтех-Инжиниринг» в реестр недобросовестных поставщиков.

Приложения:

- 1) Копия протокола от 20.06.2016 № М/1701;
- 2) Копия договора поставки от 24.06.2016 №20091-409;
- 3) Копия сопроводительного письма от 24.06.2016 №138/1839;
- 4) Копия письма от 22.06.2016 №16-0028;
- 5) Копия письма от 27.06.2016 №16-0029;
- 6) Копия доверенности от 03.09.2015г. № 3507-Д на заместителя генерального директора по логистике и МТО Будыко М.Л.

**Заместитель генерального директора
по логистике и МТО**



М.Л. Будыко

Исакова Е.В.
8(495)662-40-70 (47-41)



Протокол № М/1701
очередного очного заседания Закупочной комиссии
по ранжированию предложений и выбору Победителя Открытого запроса предложений
(B2B-ENERGO № 653403)

Место заседания	Дата заседания/ принятия решения	Дата составления и подписания протокола
г. Москва, Дербеневская наб., д.7, стр.22, Департамент организации конкурсных процедур ПАО «МОЭСК»	17.06.2016	20.06.2016

Настоящий открытый запрос предложений проводится с использованием функционала электронной торговой площадки «B2B-Energo» (<http://www.b2b-energo.ru/>) согласно Правилам работы данной системы.

I. ОБЩАЯ ИНФОРМАЦИЯ О ЗАКУПКЕ:

Предмет открытого запроса предложений: определение поставщика на поставку «многогранных опор и фундаментов» для нужд ВЭС - филиала ПАО «МОЭСК».

Начальная (предельная) цена лота: 8 620 800,00 рублей с НДС.

Основание для проведения открытого запроса предложений: Распоряжение № 409-05/17-723р от 17.05.2016.

II. ПРИСУТСТВОВАЛИ:

Заместители председателя Закупочной комиссии:

Крутиков Л.Н. – Начальник Контрольно-экспертного управления ПАО «МОЭСК»;

Бугрова Е.А. – Директор департамента организации конкурсных процедур ПАО «МОЭСК».

Члены Закупочной комиссии:

Копьева М.К. – Советник генерального директора ПАО «МОЭСК»;

Дементьев Н.В. – Заместитель главного инженера по организации ремонтов и реконструкции – Директор департамента управления производственными активами ПАО «МОЭСК»;

Мауль А.В. – Заместитель директора департамента организации конкурсных процедур ПАО «МОЭСК»;

Голубев Д.В. – Заместитель директора департамента материально-технического снабжения ПАО «МОЭСК»;

Воробьев С.Н. – Заместитель директора департамента развития технологических автоматизированных систем управления ПАО «МОЭСК»;

Светличный Д.А. – Главный эксперт управления технического надзора и экспертизы ПСД ПАО «МОЭСК»;

Кремнёв А.С. – Ведущий эксперт управления претензионной работы ДПО ПАО «МОЭСК»;

Ковалева В.Е. – Ведущий эксперт контрольно-экспертного управления ПАО «МОЭСК».

Ответственный секретарь Закупочной комиссии (без права голоса):

Гусев К.В. – Ведущий эксперт управления организации конкурсных закупок ПАО «МОЭСК».

СЛУШАЛИ:

Гусева К.В. – Ведущего эксперта управления организации конкурсных закупок ПАО «МОЭСК».

III. ВОПРОСЫ ЗАСЕДАНИЯ ЗАКУПОЧНОЙ КОМИССИИ:

1. Об одобрении Отчета об оценке Предложений

Члены Закупочной комиссии и специалисты организатора Открытого запроса предложений изучили поступившие Предложения. Результаты оценки сведены в Отчет об оценке. Закупочной комиссии предлагается одобрить Отчет об оценке Предложений.

2. О рассмотрении Предложений Участников

Предложения Участников ООО «Социнтех-Инжиниринг» (111250, Россия, г. Москва, ул. Красноказарменная, д. 10), ООО "ФАБИ" (Московская область, г. Воскресенск, ул. 2-я

Куйбышева, д.2) предлагается признать соответствующими условиям Открытого запроса предложений.

3.0 ранжировании Предложений Участников

В соответствии с протоколом предварительного ранжирования (Протокол №М/1606 от 08.06.2016), результатами переторжки (Протокол № 409-05/17-723-1 от 15.06.2016) предлагается ранжировать Предложения Участников следующим образом:

Место в ранжире	Наименование Участника	Стоимость Предложения (руб. с НДС), срок поставки, условия оплаты, условия поставки, гарантийный срок
1	ООО «Социнтех-Инжиниринг» (111250, Россия, г. Москва, ул. Красноказарменная, д. 10)	Стоимость предложения: 7 080 767,67 рублей с НДС. Срок поставки: согласно сводной таблице стоимости. Условия оплаты: по факту поставки в течение 90 календарных дней. Условия поставки: франко-склад грузополучателя. Гарантийный срок: 24 месяца.
2	ООО "ФАБИ" (Московская область, г. Воскресенск, ул. 2-я Куйбышева, д.2)	Стоимость предложения: 7 365 637,64 рублей с НДС. Срок поставки: согласно сводной таблице стоимости. Условия оплаты: по факту поставки в течение 90 календарных дней. Условия поставки: франко-склад грузополучателя. Гарантийный срок: 36 месяцев с момента поставки продукции.

4.Об определении Победителя открытого запроса предложений

На основании вышеприведенного ранжирования Предложений Участников предлагается признать Победителем открытого запроса предложений Участника занявшего первое место, а именно: ООО «Социнтех-Инжиниринг» (111250, Россия, г. Москва, ул. Красноказарменная, д. 10).

5.0 подписании договора

6.Об уведомлении

IV. РЕШИЛИ:

1.Принять к сведению и одобрить Отчет об оценке предложений.

2. Признать Предложения Участников:

- ООО «Социнтех-Инжиниринг» (111250, Россия, г. Москва, ул. Красноказарменная, д. 10), ООО "ФАБИ" (Московская область, г. Воскресенск, ул. 2-я Куйбышева, д.2) соответствующими условиям Открытого запроса предложений.

3.Утвердить ранжирование Предложений Участников.

4.Признать Победителем открытого запроса предложений по определению поставщика на поставку «многогранных опор и фундаментов» для нужд ВЭС - филиала ПАО «МОЭСК» ООО «Социнтех-Инжиниринг» (111250, Россия, г. Москва, ул. Красноказарменная, д. 10) на следующих условиях:

Стоимость предложения: 7 080 767,67 рублей с НДС.

Срок поставки: согласно сводной таблице стоимости.

Условия оплаты: по факту поставки в течение 90 календарных дней.

Условия поставки: франко-склад грузополучателя.

Гарантийный срок: 24 месяца.

5. Департаменту материально-технического снабжения ПАО «МОЭСК» - в течение 20 дней с даты подписания протокола заключить договор с «Социнтех-Инжиниринг» (111250, Россия, г. Москва, ул. Красноказарменная, д. 10), являющимся субъектом малого предпринимательства, на поставку «многогранных опор и фундаментов» для нужд ВЭС - филиала ПАО «МОЭСК» на условиях:
 Стоимость предложения: 7 080 767,67 рублей с НДС.
 Срок поставки: согласно сводной таблице стоимости.
 Условия оплаты: по факту поставки в течение 90 календарных дней.
 Условия поставки: франко-склад грузополучателя.
 Гарантийный срок: 24 месяца.

6. Организатору открытого запроса предложений - Департаменту организации конкурсных процедур ПАО «МОЭСК» в течение 1 (Одного) дня с даты подписания данного протокола уведомить участников о принятом Закупочной комиссией решении.



7. В случае необходимости предварительного одобрения Советом директоров ПАО «МОЭСК» договора как сделки, в совершении которой имеется заинтересованность, обеспечить вынесение на рассмотрение Совета директоров вопроса об одобрении договора до его заключения.

8. В случае, если в соответствии с действующим законодательством РФ и учредительными документами Заказчика потребуются предварительное согласование (одобрение, утверждение) заключаемого на предложенных Победителем условиях договора компетентными органами управления Заказчика (Общим собранием акционеров, Советом директоров и т.п.), договор с Победителем заключается только после такого согласования (одобрения, утверждения), а указанный в п.5 срок отсчитывается после получения такого согласования (одобрения, утверждения).

V. РЕЗУЛЬТАТЫ ГОЛОСОВАНИЯ:

«За» - 10 (десять) членов Закупочной комиссии.
 «Против» - 0 членов Закупочной комиссии.
 «Воздержалось» - 0 членов Закупочной комиссии.

VI. ПОДПИСИ:

Заместитель Председателя Закупочной комиссии		Бугрова Е.А.	Директор департамента организации конкурсных процедур ПАО «МОЭСК»
Секретарь Закупочной комиссии (без права голоса)		Гусев К.В.	Ведущий эксперт управления организации конкурсных закупок ПАО «МОЭСК»

Исл.: Кутателадзе И.Г. 47-08

Договор поставки №20091-409

г. Москва

24 ИЮН 2016

ООО "Социтех-Инжиниринг", именуемое в дальнейшем "Поставщик", в лице Генерального директора Баранова Эдуарда Валерьевича, действующего на основании Устава, с одной стороны, и **ПАО "Московская объединенная электросетевая компания"**, именуемое в дальнейшем "Покупатель", в лице Заместителя директора департамента материально-технического снабжения Голубева Дмитрия Владимировича, действующего на основании доверенности 2-2629 от 08 сентября 2015, с другой стороны, совместно именуемые "Стороны", в соответствии с Протоколом очередного очного заседания закупочной комиссии по ранжированию предложений и выбору победителя Открытого запроса предложений (B2B-Energo №653403) № М/1701 от 20 июня 2016 г., заключили настоящий Договор о нижеследующем:

1. Предмет договора

1.1. Поставщик обязан поставлять, а Покупатель - принимать и оплачивать товары (далее по тексту - «Товар») согласно спецификациям к настоящему Договору, являющимся его неотъемлемыми частями.

1.2. Количество, наименование (ассортимент), цена, место (базис) и сроки поставки Товара (отдельных партий) согласовываются Сторонами в спецификациях к настоящему Договору.

1.3. В случае не подписания Сторонами соответствующей спецификации в отношении конкретного Товара, у Покупателя не возникает обязанности по приобретению такого Товара, у Поставщика не возникает обязанности по поставке Товара.

1.4. На момент передачи, Товар должен принадлежать Поставщику на праве собственности, не быть заложенным или арестованным, не являться предметами исков третьих лиц.

2. Права и обязанности сторон

2.1. Поставщик обязан:

- а) своевременно передать Грузополучателю Товар, а также принадлежности и относящиеся к нему документы (на русском языке), в порядке и сроки, предусмотренные настоящим Договором и спецификациями к нему;
- б) в случае недопоставки Товара, восполнить недопоставленное количество Товара в течение 10 (десяти) дней с момента обнаружения недопоставки или с согласия Покупателя при поставке следующей партии в пределах срока действия Договора;
- в) передать Покупателю Товар свободным от любых прав третьих лиц;
- г) подготовить и передать на подпись Грузополучателю документы, опосредующие и подтверждающие передачу Товара Грузополучателю (акты, накладные и т.п.);
- д) получать письменное согласие Покупателя на уступку, передачу, поручение прав (требований) и обязанностей Поставщика по Договору третьему лицу;
- е) представлять Покупателю информацию об изменении состава (по сравнению с существовавшим на дату заключения настоящего договора) собственников Поставщика (состава участников; в отношении участников, являющихся юридическими лицами - состава их участников и т.д.), включая бенефициаров (в том числе конечных), а также состава исполнительных органов Поставщика; информацию о составе собственников (состав участников; в отношении участников, являющихся юридическими лицами - состава их участников и т.д.), лиц, привлекаемых Поставщиком к исполнению Договора.

Информация представляется по форме, указанной в Приложении 1 к настоящему Договору «Форма предоставления информации», не позднее 3-х календарных дней с даты наступления соответствующего события (юридического факта), с подтверждением

ЗВЕРЕВ А.В.
Гл. специалист УМТС

соответствующими документами, посредством направления их факсимильной связью, а также способом, позволяющим подтвердить дату получения;

ж) представлять Покупателю документы о содержании в Товаре (или комплектующих деталях, изделиях, приборах, инструментах, оборудовании, материалах, полуфабрикатах) драгоценных, цветных и черных металлов, достаточные для ведения Покупателем учета драгоценных, цветных и черных металлов в порядке и объеме, предусмотренных законодательством Российской Федерации.

з) предоставлять Покупателю информацию об отнесении лиц, привлекаемых Поставщиком к исполнению Договора, к субъектам малого и среднего предпринимательства до заключения договора (дополнительного соглашения) о привлечении или замене лиц, привлекаемых Поставщиком к исполнению Договора.

2.2 Поставщик вправе:

а) в случае просрочки в принятии Товара со стороны Покупателя (по вине Покупателя) более чем на 10 (десять) дней, требовать от Покупателя возмещения расходов на обеспечение сохранности Товара на период просрочки в его принятии.

2.3. Покупатель обязан:

а) принять Товар в порядке и в сроки, предусмотренные Договором и спецификациями к нему;

б) обеспечить своевременную и полную оплату Товара.

2.4. Покупатель вправе:

а) уведомив Поставщика, отказаться от принятия Товара, поставка которого (либо относящихся к нему принадлежностей и документов) просрочена;

б) отказаться от оплаты Товара ненадлежащего качества, а если такой Товар оплачен, потребовать возврата уплаченных сумм;

в) в случае нарушения Поставщиком срока передачи Товара (или передачи Товара ненадлежащего качества), оплаченного на условиях предоплаты или аванса, требовать от Поставщика уплаты процентов за пользование коммерческим кредитом за период со дня начала просрочки в передаче Товара (или дня передачи Товара ненадлежащего качества) до полного устранения Поставщиком указанных нарушений Договора.

3. Цена договора и порядок расчетов

3.1. Цена Товара (в том числе, за одну единицу измерения) указывается в спецификациях. Общая цена настоящего Договора составляет 7 080 767,67 (Семь миллионов восемьдесят тысяч семьсот шестьдесят семь рублей 67 копеек), в том числе НДС 1 080 117,10 (Один миллион восемьдесят тысяч сто семнадцать рублей 10 копеек).

3.2. Цена Товара включает все затраты Поставщика, связанные с осуществлением поставки, включая, но не ограничиваясь расходами на изготовление, тару, упаковку, маркировку, погрузо-разгрузочные/такелажные работы, транспортировку Товара в место поставки, указанное в спецификации, уплату налогов, сборов и пошлин при перевозках, страховании и таможенном оформлении, страховые взносы, налоги, сборы, платежи и другие обязательные отчисления, производимые Поставщиком в соответствии с установленным законодательством Российской Федерации, условиями настоящего Договора и приложений к нему.

3.3. Цена Договора складывается из стоимости поставки Товара, определенного в спецификациях. В случае подписания Сторонами соглашения о дополнительных поставках или дополнительных спецификаций по Договору, цена Договора увеличивается на сумму дополнительной поставки.

3.4. Расчеты между Сторонами производятся путем перечисления денежных средств на расчетный счет Поставщика либо передачей согласованных с Поставщиком ценных бумаг. В случае, если по соглашению Сторон оплата Товара осуществляется третьими лицами, в платежном поручении должно быть указано, за кого (название и

организационно-правовая форма) производится оплата, номер и дата Договора поставки, номер соответствующей спецификации.

3.5. Покупатель обязуется произвести оплату Товара на условиях, указанных в спецификациях к настоящему Договору. Оплата Товара осуществляется после предоставления грузополучателю и Покупателю надлежащим образом оформленных оригинальных счетов-фактур, накладных по форме ТОРГ-12, а также товарно-транспортных накладных по форме 1-Т и транспортных накладных по форме, утвержденной Постановлением Правительства РФ от 15.04.2011г. №272, при международной поставке – грузовых таможенных деклараций, и иных предусмотренных действующим законодательством Российской Федерации документов.

3.6. Просрочка со стороны Поставщика в передаче любого из документов, необходимых для осуществления платежа, является основанием для Покупателя задержать платеж соразмерно времени просрочки Поставщика.

3.7. Датой оплаты считается дата списания денежных средств с расчетного счета Покупателя.

3.8. В случае применения Покупателем авансовой формы расчетов после получения аванса Поставщик обеспечивает получение Покупателем счета-фактуры на сумму аванса в течение 5 (пяти) календарных дней (если его выставление предусмотрено законодательством Российской Федерации). Если в течение указанного срока счет-фактура не поступит Покупателю, то в течение 4 (четырёх) календарных дней Поставщик возвращает полученный аванс Покупателю. В случае нарушения сроков возврата авансового платежа Покупатель вправе взыскать с Поставщика неустойку в размере 0,1% от суммы аванса за каждый день просрочки до полного возврата аванса. Возврат аванса Поставщиком Покупателю не является нарушением предусмотренных Договором обязанностей Покупателя по оплате и/или основанием прекращения договорных обязательств Поставщика, а также не влечет обязанности Покупателя повторно уплатить аванс в случае устранения нарушений со стороны Поставщика.

3.9. Изменение согласованной Сторонами цены Товара может быть произведено только по соглашению Сторон и до поставки Товара.

3.10. По окончании срока действия Договора или по требованию одной из Сторон в период его действия производится сверка взаиморасчетов и по ее результатам составляется двусторонний акт.

3.11. В целях надлежащего оформления исполнения договора Стороны договорились об обязательном применении унифицированной формы ТОРГ-12, утвержденной Постановлением Госкомстата России от 25.12.1998 № 132, и унифицированной формы 1-Т, утвержденной Постановлением Госкомстата России от 28.11.1997 № 78. Поставщик подтверждает, что указанные унифицированные формы утверждены руководителем Поставщика. Стороны вправе вместо указанных форм применять иные формы первичных документов, если их содержание будет согласовано Сторонами в приложении к настоящему Договору, при условии, что форма такого первичного документа утверждена руководителем Поставщика и содержит необходимые реквизиты, установленные Федеральным законом от 06.12.2011 № 402-ФЗ «О бухгалтерском учете», в т.ч. наименование документа; дата составления документа; наименование экономического субъекта, составившего документ; содержание факта хозяйственной жизни; величина натурального и (или) денежного измерения факта хозяйственной жизни с указанием единиц измерения; наименование должности лица (лиц), совершившего (совершивших) сделку, операцию, и ответственного (ответственных) за правильность ее оформления либо наименование должности лица (лиц), ответственного (ответственных) за правильность оформления свершившегося события.

3.12. В отношении любых денежных сумм, подлежащих уплате Покупателем Поставщику, не применяются нормы о коммерческом кредите и (или) уплате процентов в

качестве платы за пользование денежными средствами Поставщика (в т.ч. на основании ст. 317.1 ГК РФ).

4. Качество товара, требования к таре и упаковке

4.1. Качество поставляемого во исполнение настоящего Договора Товара должно соответствовать требованиям ГОСТов, технических регламентов и технических условий, иным обязательным требованиям, установленным в Российской Федерации для товаров данного вида, а также требованиям технической документации изготовителя Товара и образцам Товара.

4.2. Весь Товар должен быть снабжен соответствующими сертификатами и иными документами на русском языке, надлежащим образом подтверждающими качество Товара. Поставщик гарантирует Покупателю соответствие качества поставляемого им товара стандартам и требованиям ГОСТов, ТУ, а также, что весь поставляемый Товар не является поддельным (контрафактным).

4.3. Тара и упаковка Товара должны отвечать всем действующим требованиям и нормам, установленным законодательством Российской Федерации, и исключать возможность повреждения или уничтожения Товара при условии соблюдения правил проведения погрузо-разгрузочных работ, хранения и транспортировки Товара всеми видами транспорта. Стоимость тары и упаковки входит в стоимость Товара, если иное не указано в спецификации.

4.4. В случае передачи Товара в ненадлежащей таре (упаковке) или без нее Покупатель вправе потребовать от Поставщика либо затарить (упаковать) Товар, либо заменить ненадлежащую тару (упаковку), либо возместить расходы по затариванию (упаковке) Товара Покупателем.

4.5. Товар подлежит маркировке в соответствии с требованиями стандартов и технических условий.

5. Условия поставки, порядок приемки товара по количеству, качеству и ассортименту

5.1. Товар поставляется в сроки, указанные в спецификациях.

5.2. Покупатель вправе запросить у Поставщика календарный график отгрузки. В этом случае Поставщик обязан предоставить Покупателю график отгрузки в течение 3 (трех) календарных дней с момента получения запроса.

5.3. Поставщик не позднее чем за 5 (пять) дней до момента передачи Товара должен уведомить Покупателя и Грузополучателя о готовности передать Товар (с точным указанием времени его доставки). В случае несвоевременного уведомления Поставщиком Покупателя о готовности передать Товар Покупатель вправе увеличить срок принятия Товара соразмерно времени в просрочке такого уведомления. В последнем случае поставка Товара будет считаться просроченной по вине Поставщика.

5.4. Поставщик вправе с согласия Покупателя поставить Товар досрочно. Товар, поставленный досрочно и принятый Покупателем, засчитывается в счет количества Товара, подлежащего поставке в следующем периоде, и подлежит оплате в следующем периоде, если Сторонами не согласовано иное.

5.5. Доставка Товара осуществляется Поставщиком и за его счет Покупателю к месту поставки, указанному в спецификации (базис поставки). Разгрузка Товара осуществляется Грузополучателем, если иное не предусмотрено спецификациями.

5.6. Датой поставки считается дата приемки Товара Покупателем.

5.7. Право собственности на Товар, а равно риск случайной гибели или повреждения Товара, переходят от Поставщика к Покупателю с даты фактического принятия Товара Покупателем и подписания Сторонами документов, предусмотренных п. 3.5 Договора (с более поздней из перечисленных дат).

5.8. Приемка Товара по количеству и качеству должна быть произведена Грузополучателем не позднее 30 (тридцати) дней со дня фактической приемки Товара, если иной срок не согласован Сторонами в спецификациях.

5.9. В случае выявления несоответствия принятого Товара условиям Договора Покупатель или Грузополучатель ставит в известность Поставщика (по факсу, или по электронной почте, по усмотрению Покупателя/Грузополучателя) о выявленных нарушениях, в срок, не превышающий 30 (тридцати) дней с момента выявления такого несоответствия, при этом последний обязан в течение 10 (десяти) дней с момента получения уведомления устранить выявленные недостатки за свой счет. Обязанность доказывания факта неуведомления Поставщика возлагается на Поставщика. Вызов представителя Поставщика необязателен.

5.10. Принятие Покупателем Товара без проверки и/или без замечаний не свидетельствует об отсутствии недостатков Товара, не лишает Покупателя права впоследствии сослаться на то, что Товар поставлен с недостатками, а также заявлять требования, связанные с устранением недостатков. Покупатель, обнаруживший после приемки Товара недостатки, обязан известить об этом Поставщика в разумный срок по их обнаружении. Неуведомление/ненадлежащее уведомление Поставщика о недостатках Товара не лишает Покупателя права сослаться на то, что Товар поставлен с недостатками или с отступлениями от Договора, а также заявлять требования, связанные с устранением недостатков Товара.

5.11. В случаях, когда Покупатель в нарушение закона, иных правовых актов или Договора не принимает Товар или отказывается его принять, Поставщик вправе потребовать от Покупателя принять Товар или отказаться от исполнения Договора.

5.12. Реквизиты Грузополучателя Товара указываются в спецификациях.

6. Срок действия договора

6.1. Договор вступает в силу с момента его подписания и действует до полного выполнения Сторонами своих обязательств по нему.

6.2. Прекращение (окончание срока) действия Договора не освобождает Стороны от ответственности за нарушения, если таковые имели место при исполнении условий Договора, а также от выполнения гарантийных обязательств.

6.3. В случае неисполнения Поставщиком обязанности, установленной п.2.1. (подпункт е) настоящего договора, Покупатель вправе в одностороннем порядке отказаться от исполнения настоящего договора.

7. Гарантии

7.1. На Товар устанавливается гарантийный срок. Продолжительность гарантийного срока устанавливается в спецификациях на соответствующий Товар. Если иное не предусмотрено в спецификациях, гарантийный срок исчисляется с даты ввода в эксплуатацию Товара/объекта, на котором Товар используется. Гарантия распространяется также на период с момента перехода права собственности на Товар к Покупателю до даты ввода в эксплуатацию Товара/соответствующего объекта.

7.2. Гарантийный срок на комплектующие узлы и агрегаты исчисляется с даты начала их эксплуатации.

7.3. В течение гарантийного срока Поставщик гарантирует исправную и полнофункциональную работу Товара в соответствии с техническими требованиями к нему, установленными Договором, и возможность его использования по назначению. В течение гарантийного срока Поставщик обеспечит Покупателя консультациями по использованию и поддержке Товара. Стоимость данной услуги Поставщика включена в стоимость Товара.

7.4. После произведенного ремонта или замены Товара в гарантийный период Товар должен соответствовать техническим требованиям к нему, установленным

Договором. В отношении отремонтированного/замененного Товара устанавливается новый гарантийный срок, составляющий 12 (двенадцать) месяцев с даты приемки Покупателем отремонтированного/замененного Товара от Поставщика, либо до окончания первоначального гарантийного срока, в зависимости от того, какой из указанных периодов времени истекает позднее.

7.5. На время выполнения Поставщиком своих гарантийных обязательств Поставщик предоставляет Покупателю во временное пользование товар, функционально аналогичный неисправному. После доставки отремонтированного/замененного Товара Покупателю товар, переданный во временное пользование по соглашению Поставщика и Покупателя, либо изымается Поставщиком и за его счет, либо выкупается Покупателем по ценам согласно спецификации. Стоимость услуг Поставщика по настоящему пункту Договора и стоимость временного использования товара включены в стоимость Товара.

8. Соблюдение требований к заключению договора

8.1. Поставщик заверяет Покупателя и гарантирует ему, что:

- вправе совершить сделку на условиях Договора, осуществлять свои права и исполнять свои обязанности по Договору, и никакие ограничения не будут возложены органами управления Поставщика на полномочия Поставщика по заключению и исполнению Договора;

- органы/представители Поставщика, заключающие Договор, наделены должным образом полномочиями на его заключение, получены все необходимые разрешения и/или одобрения органов управления Поставщика, и заключением Договора они не нарушают ни одно из положений уставных, внутренних документов и решений органов управления;

- если в период действия Договора в полномочиях органов/представителей Поставщика произойдут какие-либо изменения либо произойдет изменение органов/представителей Поставщика, Поставщик обязуется предоставить Покупателю соответствующие документальные подтверждения. Если в связи с вышеуказанными изменениями потребуется разрешение и/или одобрение органов управления Поставщика, Поставщик обязуется приложить все усилия для получения соответствующих разрешения и/или одобрения своих органов управления и предоставить эти разрешения и/или одобрения Покупателю. Риск неблагоприятных последствий непредоставления документального подтверждения несет Поставщик.

8.2. Если окажется, что какое-либо из заверений и гарантий, данных Поставщиком в Договоре, не соответствует действительности или Поставщик не выполнит обязательств, взятых на себя в соответствии с п. 8.1. Договора, Покупатель вправе отказаться от исполнения Договора и требовать от Поставщика возмещения убытков в полном размере. Признание недействительным Договора (или его части) не влечет недействительность положения о праве на возмещение убытков, которое рассматривается Сторонами как отдельное соглашение о возмещении убытков в случае невыполнения или ненадлежащего выполнения Поставщиком обязательств, взятых на себя в соответствии с п. 8.1. Договора, что повлекло признание недействительным Договора или его части в судебном порядке.

9. Ответственность сторон

9.1. Стороны несут ответственность за неисполнение условий настоящего Договора в соответствии с действующим законодательством Российской Федерации и настоящим Договором.

9.2. В случае нарушения установленных в соответствии с настоящим Договором сроков поставки Поставщик уплачивает Покупателю пени в размере 0,1 % от стоимости непоставленного Товара за каждый день просрочки.

9.3. В случае нарушения установленных в соответствии с настоящим Договором сроков оплаты Товара Покупатель уплачивает Поставщику пени в размере 0,1 % от суммы задолженности за каждый день просрочки, начиная с момента получения соответствующего требования от Поставщика, но не более 5%.

9.4. В случае поставки Товара ненадлежащего качества Поставщик по требованию Покупателя соразмерно уменьшает цену, либо безвозмездно устраняет недостатки Товара в разумный срок, либо возмещает расходы, связанные с устранением недостатков Товара.

9.5. В случае поставки контрафактного и/или несертифицированного Товара Покупатель имеет право начислить и взыскать с Поставщика неустойку в размере 0,2% (ноль целых две десятых процента) от стоимости Товара за каждый день просрочки выполнения своих обязательств до замены контрафактного и/или несертифицированного Товара.

9.6. Если Поставщик не поставил предусмотренное Договором поставки количество Товара либо не выполнил требования Покупателя о замене некачественного Товара в установленный срок, Покупатель вправе приобрести не поставленный Товар у других лиц с отнесением на Поставщика всех необходимых и разумных расходов на его приобретение.

9.7. В случае изъятия Товара у Покупателя третьими лицами или Поставщиком по основаниям, возникшим до исполнения Договора, Поставщик обязан возместить Покупателю понесенные им убытки, а также уплатить неустойку в размере 50% от цены Товара.

9.8. В случае несоблюдения или ненадлежащего соблюдения Поставщиком обязанности по передаче Покупателю принадлежностей к Товару, а также относящихся к нему документов, Поставщик должен уплатить Покупателю неустойку в размере 0,1% от цены Товара за каждый день просрочки до фактической передачи принадлежностей к Товару, а также относящихся к нему документов.

9.9. В случае передачи Товара ненадлежащего качества Поставщик должен уплатить Покупателю неустойку в размере 0,1% от цены Товара за каждый день с даты передачи такого Товара до полного устранения недостатков Товара (замены Товара).

9.10. В случае нарушения Поставщиком обязанности по получению согласия Покупателя на уступку, передачу, поручение прав (требований) и обязанностей Поставщика по Договору третьему лицу, Поставщик должен уплатить Покупателю неустойку в размере 50% от уступленной (переведенной) суммы.

9.11. У Поставщика не возникает право залога в отношении Товара до его полной оплаты.

9.12. Стороны пришли к соглашению, что в случае изъятия Товара (предъявления требования об изъятии/предполагающее изъятие) у Покупателя при признании Договора недействительным или расторжения Договора по обстоятельствам, возникшим по вине Поставщика, а также вследствие предъявления претензии третьими лицами к Покупателю, в том числе со стороны предыдущих собственников Товара или иных третьих лиц, Поставщик обязуется в сроки, указанные в требовании Покупателя, приобрести Покупателю равнозначный Товар или предоставить Покупателю денежные средства для самостоятельного приобретения Товара, исходя из стоимости аналогичного Товара, действующей на рынке аналогичных Товаров на момент расторжения Договора (применения последствий недействительности Договора), а также возместить все понесенные убытки и расходы, связанные с приобретением Товара по Договору. При этом Товар не может быть изъят у Покупателя до выполнения указанных обязанностей Поставщика.

9.13. Ответственность Сторон в иных случаях определяется в соответствии с законодательством Российской Федерации.

9.14. Уплата неустойки не освобождает ни одну из Сторон Договора от надлежащего исполнения условий его в полном объеме.

9.15. В случае нарушения Поставщиком обязательства по Договору Покупатель вправе в одностороннем внесудебном порядке отказаться от исполнения Договора и требовать от Поставщика возмещения убытков.

9.16. Уплата штрафных санкций не освобождает Стороны от исполнения обязательства по настоящему Договору.

9.17. В случае непредставления Поставщиком информации об отнесении лиц, привлекаемых Поставщиком к исполнению Договора, к субъектам малого и среднего предпринимательства, Поставщик уплачивает Покупателю штраф в размере 0,1% от цены Договора.

9.18. Наряду с неустойкой за неисполнение или ненадлежащее исполнение обязательств Поставщика, предусмотренной Договором, и независимо от такой неустойки, Покупатель вправе взыскать с Поставщика проценты за пользование чужими денежными средствами на основании ст. 395 Гражданского кодекса РФ за соответствующие неисполнение или ненадлежащее исполнение обязательств Поставщика, а также любые убытки (реальный ущерб и упущенную выгоду) в полном объеме сверх суммы неустойки. Допускается начисление Покупателем процентов на проценты (сложные проценты).

10. Обстоятельства непреодолимой силы

10.1. Стороны не несут ответственности за неисполнение или ненадлежащее исполнение обязательств, если это явилось следствием обстоятельств непреодолимой силы (стихийного бедствия, военных действий любого характера или других, не зависящих от Сторон обстоятельств).

10.2. Сторона, для которой создалась невозможность исполнения обязательств по Договору, должна о наступлении таких обстоятельств известить другую Сторону в письменном виде в течение 5 (пять) дней со дня наступления этих обстоятельств, а если сами обстоятельства препятствуют потерпевшей Стороне известить другую Сторону – немедленно по прекращению таких обстоятельств.

10.3. Срок исполнения обязательств по настоящему Договору продлевается на время действия обстоятельств непреодолимой силы. При продолжении действия обстоятельств непреодолимой силы более 2 (двух) месяцев любая из Сторон вправе расторгнуть настоящий Договор в одностороннем порядке, предварительно письменно уведомив об этом другую Сторону за 10 (десять) календарных дней до расторжения Договора.

11. Порядок разрешения споров

11.1. Все споры, возникающие из Договора или в связи с ним, решаются Сторонами путем переговоров. Спор по иску Покупателя может быть передан на разрешение арбитражного суда по истечении 7 календарных дней с момента направления Покупателем претензии (требования) Поставщику.

11.2. Все споры, разногласия и требования, возникающие из настоящего Договора или в связи с ним, в том числе связанные с его заключением, изменением, исполнением, нарушением, расторжением, прекращением и действительностью, подлежат рассмотрению в Арбитражном суде города Москвы или в Арбитражном суде Московской области. Выбор суда из перечисленных осуществляется истцом при подаче искового заявления и не требует дополнительного согласования с ответчиком.

12. Заключительные условия

12.1. Все изменения и дополнения настоящего Договора действительны лишь в том случае, если они оформлены в письменной форме и подписаны уполномоченными представителями обеих Сторон, если иное не предусмотрено законом или Договором.

12.2. Все предварительные договоренности, достигнутые Сторонами до даты заключения настоящего Договора и касающиеся его предмета и вытекающих из него обязательств Сторон, теряют силу и заменяются вышеизложенным текстом.

12.3. Если одна из Сторон в ходе исполнения своих обязательств по Договору получила от другой Стороны информацию о новых решениях и технических знаниях, в том числе не защищаемых законом, а также сведения, которые могут рассматриваться как коммерческая тайна, она не вправе сообщать ее третьим лицам без согласия другой стороны. Порядок и условия пользования такой информацией, определяются соглашением Сторон.

12.4. В случае изменения места нахождения или обслуживающего банка Стороны Договора обязаны в семидневный срок уведомить об этом друг друга.

12.5. При решении всех остальных вопросов, не нашедших отражения в настоящем Договоре, Стороны руководствуются действующим законодательством Российской Федерации.

12.6. Все документы, переданные посредством факсимильной или электронной связи, имеют юридическую силу при условии, позволяющем свободно их прочесть и различить подпись уполномоченного лица и печать.

12.7. Копии Договора, переданные посредством факсимильной или электронной связи, имеют юридическую силу до получения подлинных экземпляров. Обмен подлинными экземплярами Договора должен быть завершен не позднее 30 (тридцати) дней с даты подписания Договора. При обмене Договорами посредством факсимильной связи должны быть переданы все листы с качеством, позволяющим свободно прочесть все условия и различить подпись уполномоченного лица и печать.

13. Антикоррупционная оговорка

Статья 1.

Поставщику известно о том, что Покупатель реализует требования статьи 13.3 Федерального закона от 25 декабря 2008 года №273-ФЗ «О противодействии коррупции», принимает меры по предупреждению коррупции, присоединилось к Антикоррупционной хартии российского бизнеса (свидетельство от 25.05.2015 №2087), ведет Антикоррупционную политику и развивает не допускающую коррупционных проявлений культуру, ведет деловые отношения с контрагентами, которые гарантируют добросовестность своих партнеров и поддерживают антикоррупционные стандарты ведения бизнеса.

Присоединение к Антикоррупционной хартии российского бизнеса свидетельствует о соответствии ПАО «МОЭСК» антикоррупционным требованиям международно-правовых стандартов.

Разработка и принятие мер по предупреждению и противодействию коррупции, неприятие коррупционных проявлений при взаимодействии с органами государственной власти и в корпоративных отношениях свидетельствует о соблюдении норм антикоррупционного законодательства Российской Федерации.

Единая вертикально-интегрированная система в ПАО «Россети» и ПАО «МОЭСК» по профилактике коррупционных и иных правонарушений отражена в Едином стратегическом документе - Антикоррупционной политике ПАО «Россети» и ДЗО ПАО «Россети» (далее - Антикоррупционная политика).

Покупатель при взаимодействии с поставщиками ориентирован на установление и сохранение деловых отношений, которые:

- поддерживают Антикоррупционную политику ПАО «Россети» и ДЗО ПАО «Россети»;
- ведут деловые отношения в добросовестной и честной манере;
- заботятся о собственной репутации;
- демонстрируют поддержку высоким этическим стандартам;
- реализуют собственные меры по противодействию коррупции;

- участвуют в коллективных антикоррупционных инициативах.

Статья 2.

Поставщик настоящим подтверждает, что он ознакомился с Антикоррупционной хартией российского бизнеса и Антикоррупционной политикой, представленными в разделе «Антикоррупционная политика» на официальном сайте ПАО «МОЭСК» по адресу: <http://www.moesk.ru/about/anticorruptionpolicy/>, что он полностью принимает положения Антикоррупционной политики, и обязуется обеспечивать соблюдения требований Антикоррупционной политики, как со своей стороны, так и со стороны аффилированных с ним физических и юридических лиц, действующих по настоящему Договору, включая без ограничений собственников, должностных лиц, работников или посредников.

Статья 3.

При исполнении своих обязательств по настоящему Договору, Поставщик и Покупатель, их аффилированные лица, работники или посредники не выплачивают, не предлагают выплатить и не разрешают выплату каких-либо денежных средств или ценностей, прямо или косвенно, любым лицам для оказания влияния на действия или решения этих лиц с целью получить какие-либо неправомерные преимущества или иные неправомерные цели.

При исполнении своих обязательств по настоящему Договору Поставщик и Покупатель, их аффилированные лица, работники или посредники не осуществляют действия, квалифицируемые применимым законодательством, как дача (ст.291 УК РФ)/получение (ст.290 УК РФ) взятки, посредничество во взяточничестве (ст.291.1 УК РФ), коммерческий подкуп (ст.204 УК РФ), злоупотребление полномочиями (ст.201 УК РФ), незаконное вознаграждение от имени юридического лица (ст.19.28 КоАП РФ), незаконное привлечение к трудовой деятельности либо к выполнению работ или оказанию услуг государственного или муниципального служащего либо бывшего государственного или муниципального служащего (ст.19.29 КоАП РФ), а также иное противоправное деяние (действие или бездействие), обладающее признаками коррупции, за которое законом установлена дисциплинарная, уголовная, гражданско-правовая или административная ответственность.

Поставщик и Покупатель отказываются от стимулирования каким-либо образом работников друг друга, в том числе путем предоставления денежных сумм, подарков, безвозмездного выполнения в их адрес работ (услуг) и другими, не поименованными здесь способами, ставящего работника в определенную зависимость и направленного на обеспечение выполнения этим работником каких-либо действий в пользу стимулирующей его стороны (Поставщика и Покупателя).

Под действиями работника, осуществляемыми в пользу стимулирующей его стороны (Поставщика и Покупателя), понимаются:

- предоставление неоправданных преимуществ по сравнению с другими контрагентами;
- предоставление каких-либо гарантий;
- ускорение существующих процедур;
- иные действия, выполняемые работником в рамках своих должностных обязанностей, но идущие в разрез с принципами прозрачности и открытости взаимоотношений между Поставщиком и Покупателем.

Статья 4.

В случае возникновения у Поставщика и Покупателя подозрений, что произошло или может произойти нарушение каких-либо положений Статьи 1, Статьи 2 и Статьи 3 Поставщик и/или Покупатель обязуется уведомить другую Сторону в письменной форме. После письменного уведомления, Поставщик и/или Покупатель имеет право приостановить исполнение Договора до получения подтверждения, что нарушения не

произошло или не произойдет. Это подтверждение должно быть направлено в течение 10 рабочих дней с даты направления письменного уведомления.

В письменном уведомлении Поставщик и/или Покупатель обязаны сослаться на факты и/или предоставить материалы, достоверно подтверждающие или дающие основание предполагать, что произошло или может произойти нарушение каких-либо положений Статьи 1 и Статьи 2 Поставщиком и/или Покупателем, его аффилированными лицами, работниками или посредниками.

Статья 5.

В случае нарушения Поставщиком и/или Покупателем обязательств по соблюдению требований Антикоррупционной политики, предусмотренных в Статье 1 и Статье 2, и обязательств воздерживаться от запрещенных в Статье 3 настоящего Договора действий, и/или неполучения другой стороной в установленный срок подтверждения, что нарушения не произошло или не произойдет, Поставщик или Покупатель имеет право расторгнуть Договор в одностороннем порядке полностью или в части, направив письменное уведомление о расторжении. Сторона, по чьей инициативе был расторгнут Договор в соответствии с положениями настоящей Статьи, вправе требовать возмещения реального ущерба, возникшего в результате такого расторжения.

Государственная политика в области развития партнерства государства и бизнеса по противодействию коррупции реализуется ПАО «МОЭСК» путем безусловного следования при ведении бизнеса антикоррупционным стандартам, нацеленным на минимизацию коррупционных проявлений в электросетевом комплексе, влияющих на репутацию компании, отношения с партнерами и контрагентами, и, как следствие, на успешность исполнения задач, поставленных руководством страны.

14. Реквизиты и подписи сторон

ПОКУПАТЕЛЬ

ПАО "Московская объединенная электросетевая компания"
Юридический адрес: 115114, Российская Федерация, Москва, 2-й Павелецкий проезд, 3, стр. 2.
Почтовый адрес: 115114, г. Москва, 2-й Павелецкий проезд, 3, стр. 2
ИНН 5036065113, КПП 997450001
ОГРН 1057746555811
Расчетный счет 40702810538260019960 в банке ПАО "СБЕРБАНК", г. Москва
Корреспондентский счет 30101810400000000225
БИК 044525225

Заместитель директора департамента материально-технического снабжения

/ Голубев Дмитрий Владимирович



ПОСТАВЩИК

ООО "Социнтех-Инжиниринг"
Юридический адрес: 111250, г. Москва, ул. Красноказарменная, д. 10
Почтовый адрес: 111250, г. Москва, ул. Красноказарменная, д. 10
ИНН: 7722356351
КПП: 772201001
ОГРН: 1167746200225
Расчетный счет 40702810663530000011, в банке МОСКОВСКИЙ РФ АО "РОССЕЛЬХОЗБАНК", Корреспондентский счет 30101810045250000430,
БИК 044525430

Генеральный директор

/ Баранов Эдуард Валерьевич/
М.П.

Зверев А.В.
ЗВЕРЕВ А.В.
Гл. специалист ОМТС

Спецификация № 1

г. Москва

Грузополучатель: *Восточные электрические сети - филиал ПАО "Московская объединенная электросетевая компания"*

ИНН / КПП: 5036065113 / 503102002

Адрес: 142400, Московская область, г.Ногинск, ул.Радченко, д.13

Банковские реквизиты р/с 40702810938260020122, в банке ПАО СБЕРБАНК Г. МОСКВА, БИК 044525225, к/с 30101810400000000225

Направление использования МТР: *Ремонт*

№ п/п	Наименование товара	Дополнительные условия	Ед.	Кол-во	Цена без НДС (руб.)	Сумма с НДС (руб.)	Срок поставки	Код заказа
1	Опора ПМ35-6 многогранная	Согласно технической спецификации №1	шт	12	138 353.89	1 959 091.08	31.07.2016	0724-00002/084-001797
<i>Производитель: ООО "Социнтех-Инжиниринг"</i>								
2	Фундамент ФГ 530x4010	Согласно технической спецификации №1	шт	12	33 381.15	472 677.08	31.07.2016	0724-00006/084-001797
<i>Производитель: ООО "Социнтех-Инжиниринг"</i>								
Итого на сумму:					2 060 820,48	2 431 768,16		

Порядок оплаты товаров

Размер (%)	Условия оплаты
100	По факту поставки в течение 90 дней

Базис цены/Условия поставки Франко-склад грузополучателя

Условие доставки: доставка товара осуществляется за счет поставщика на склад грузополучателя по адресу: Московская область, г. Коломна, ул. Октябрьской революции, д. 381а

Дополнительные условия:

Гарантийный срок - 24 месяца

Техническая спецификация №1 приведена в Приложении №1 к настоящей спецификации №1

ПОКУПАТЕЛЬ

ПАО "Московская объединенная электросетевая компания"

ИНН: 5036065113

КПП: 997450001

Юридический адрес: 115114, Российская Федерация, Москва, 2-й Павелецкий проезд, 3, стр. 2.

Расчетный счет: р/с 40702810538260019960, в банке ПАО СБЕРБАНК Г. МОСКВА, БИК 044525225, к/с 30101810400000000225

Заместитель директора департамента материально-технического обеспечения

Голубев Дмитрий Владимирович

ЗВЕРЕВ А.В.
Гл. специалист УМТС



ПОСТАВЩИК

ООО "Социнтех-Инжиниринг"

ИНН: 7722356351

КПП: 772201001

Юридический адрес: 111250, г. Москва, ул. Красноказарменная, д. 10

Расчетный счет: р/с 40702810663530000011, в банке МОСКОВСКИЙ РФ АО "РОССЕЛЬХОЗБАНК" МОСКВА, БИК 044525430, к/с 30101810045250000430

Генеральный директор

Баравов Эдуард Валерьевич

М.П.

Спецификация № 2

г. Москва

Грузополучатель: Восточные электрические сети - филиал ПАО "Московская объединенная электросетевая компания"

ИНН / КПП: 5036065113 / 503102002

Адрес: 142400, Московская область, г. Ногинск, ул. Радченко, д.13

Банковские реквизиты р/с 40702810938260020122, в банке ПАО СБЕРБАНК Г. МОСКВА, БИК 044525225, к/с 30101810400000000225

Направление использования МТР: Ремонт

№ п/п	Наименование товара	Дополнительные условия	Ед.	Кол-во	Цена без НДС (руб.)	Сумма с НДС (руб.)	Срок поставки	Код заказа
1	Опора ПМ110-1ф/35-2т многогранная промежуточная 2-х тросовая	Согласно технической спецификации №1	шт	6	248 338,98	1 758 239,98	31 07 2016	0524-00001/084-001797
Производитель: ООО "Социнтех-Инжиниринг"								
2	Фундамент к опоре ПМ110-1ф/35-2т (свая-оболочка диаметр 720х10х5000)	Согласно технической спецификации №1	шт	6	64 829,29	458 991,37	31 07 2016	0524-00004/084-001797
Производитель: ООО "Социнтех-Инжиниринг"								
3	Фундамент ФТ 530х4010	Согласно технической спецификации №1	шт	12	33 381,15	472 677,08	31 07 2016	0524-00005/084-001797
Производитель: ООО "Социнтех-Инжиниринг"								
4	Опора ПМ35-6 многогранная	Согласно технической спецификации №1	шт	12	138 353,89	1 959 091,08	31 07 2016	0524-00003/084-001797
Производитель: ООО "Социнтех-Инжиниринг"								
Итого на сумму:					3 939 830,10	4 648 999,51		

Порядок оплаты товаров

Размер (%)	Условия оплаты
100	По факту поставки в течение 90 дней

Базис цены/Условия поставки Франко-склад грузополучателя

Условие доставки: доставка товара осуществляется за счет поставщика на склад грузополучателя по адресу: Московская область, г. Ногинск, ул. Радченко, д.13

Дополнительные условия:

Гарантийный срок - 24 месяца

Техническая спецификация №1 приведена в Приложении №1 к настоящей спецификации №2

ПОКУПАТЕЛЬ

ПАО "Московская объединенная электросетевая компания"

ИНН: 5036065113

КПП: 997450001

Юридический адрес: 115114, Российская Федерация, Москва, 2-й Павелецкий проезд, 3, стр. 2.

Расчетный счет: р/с 40702810538260019960, в банке ПАО СБЕРБАНК Г. МОСКВА, БИК 044525225, к/с 30101810400000000225

ПОСТАВЩИК

ООО "Социнтех-Инжиниринг"

ИНН: 7722356351

КПП: 772201001

Юридический адрес: 111250, г. Москва, ул. Красноказарменная, д. 10

Расчетный счет: р/с 40702810663530000011, в банке МОСКОВСКИЙ РФ АО "РОССЕЛЬХОЗБАНК" МОСКВА, БИК 044525430, к/с 30101810045250000430

Заместитель директора департамента материально-технического снабжения

Голубев Дмитрий Владимирович



Генеральный директор

Баранов Эдуард Валерьевич

М.П.

Зверев А.В.
Гл. специалист УМТС

№	Наименование контрагента(ИНН, вид деятельности)							Договор (реквизиты, предмет, цена, срок действия и иные условия)					Информация о цепочке собственников контрагента, включая бенефициаров (в том числе, конечных)						
	ИНН	ОГРН	Наименование краткое	КОД ОКВЭД	ФИО руководителя	Серия, номер документа, удостоверяющего личность руководителя	№ и дата	Предмет договора	Цена (млн.руб)	Срок действия	Иные существенные условия	№	ИНН	ОГРН	Наименование / Ф.И.О.	Адрес регистрации	Серия, номер документа, удостоверяющего личность (для физич. лица)	Руководитель / участник / акционер / бенефициар	Информация о подтверждающих документах (наименование, реквизиты и т.д.)
1																			
2																			
3																			
4																			
5																			
6																			
7																			
8																			
9																			
10																			
11																			
12																			
13																			
14																			
15																			
16																			
17																			
18																			
19																			
20																			

ПОКУПАТЕЛЬ

ПОСТАВЩИК

ПАО «МОЭСК»

ООО "Солинтех-Инжиниринг"

Заместитель директора департамента материально-технического снабжения

Генеральный директор

(Signature)

/Баранов Эдуард Валерьевич/



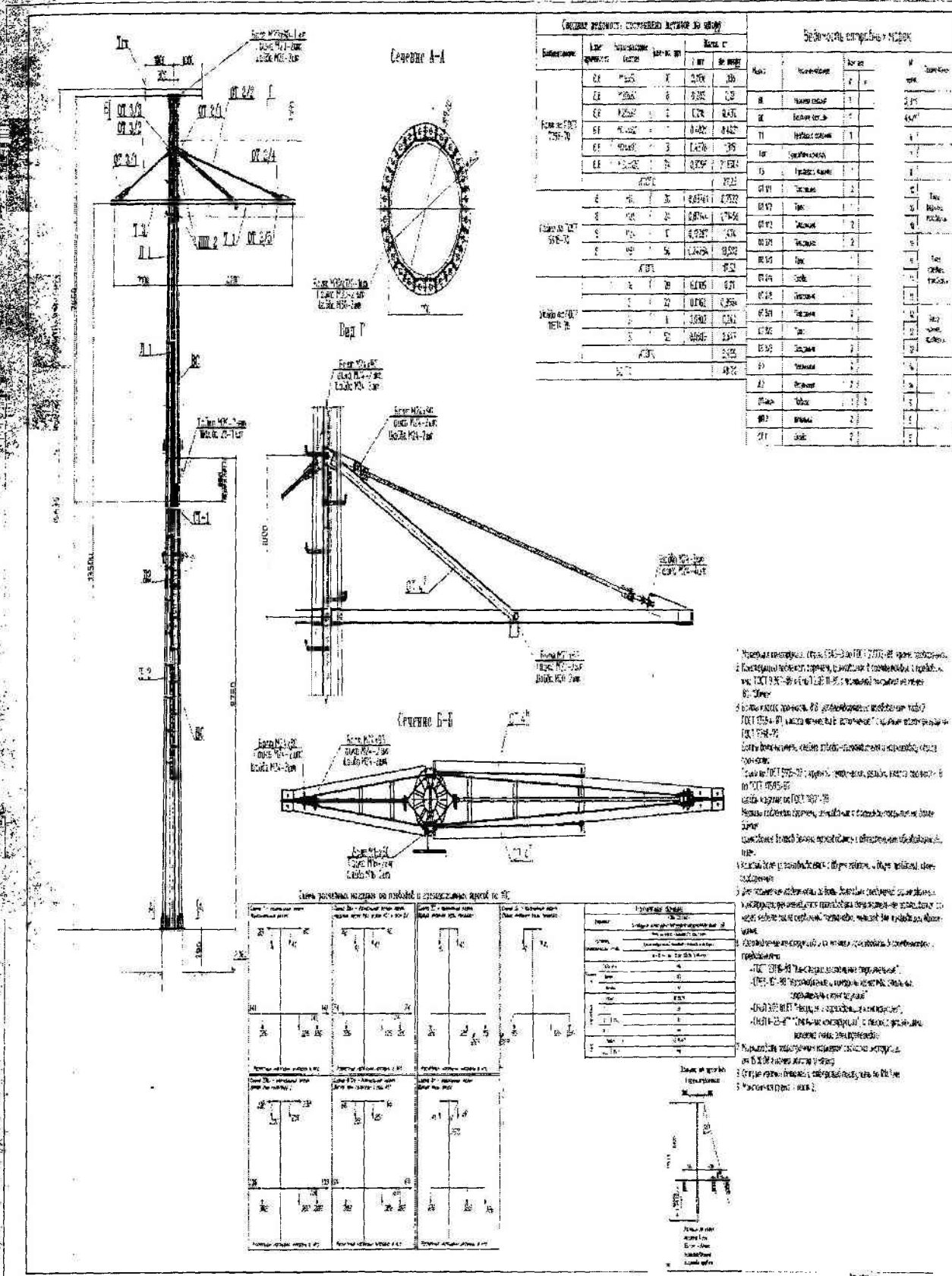
(Handwritten initials)

ЗВЕРЕВ А.В.
Гл. специалист УМТС

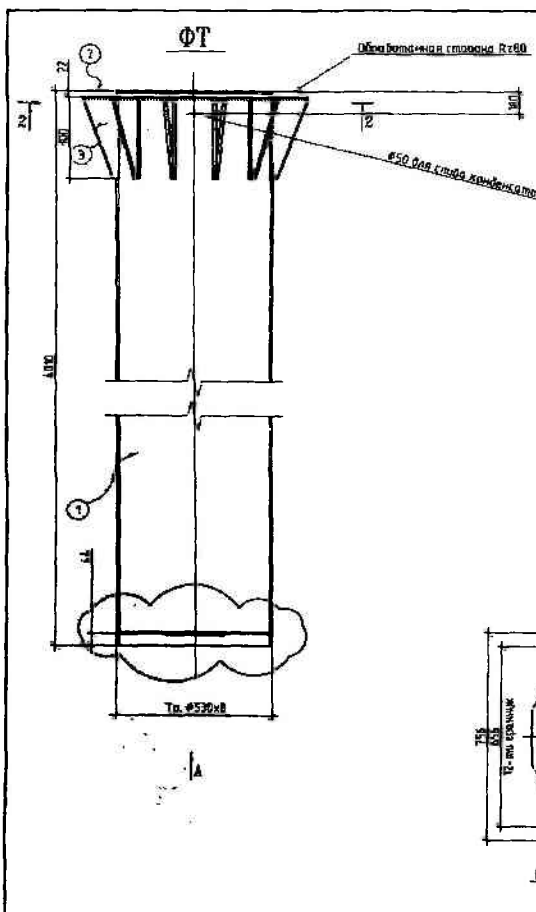
М.П.

Техническая спецификация №1 на приобретение
многогранных опор

24 ЮН 1

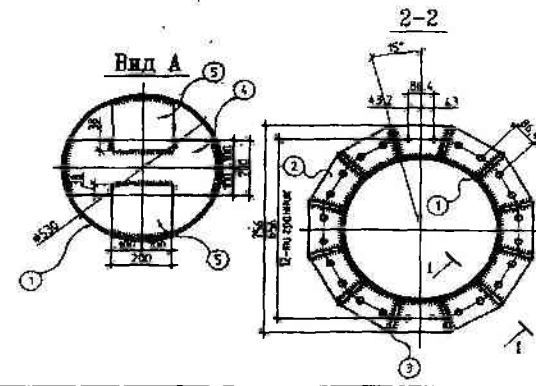
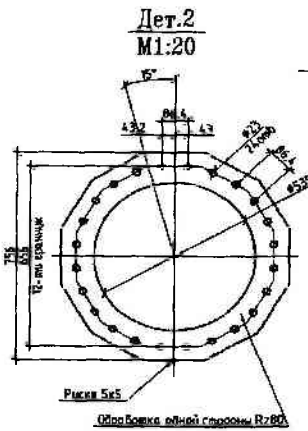
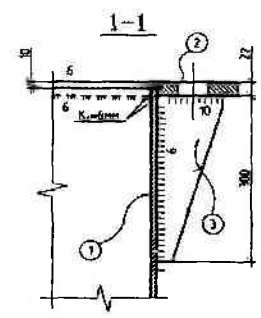


ЗВЕРЕВ А.В.
Гл. специалист УМТС



Спецификация металла: сталь С345-члге оговорен.

Стр. марка	№ дет.	Сечение	Длина мм	Кол-во		Примечание
				Т	В	
	1	Тр. 530x8	4000	1		Сварные швы 1%
	2	«» 756/«» 535	22	1		
	3	- 8x120	300	12		
	4	- 8x510	200	1		
	5	- 8x193	200	2		



2. Все неуказанные швы по наименьшей толщине металла
3. Варить по контуру прилегания деталей
4. Сварка полуавтоматическая св. проволокой 08Г2С в среде CO₂ по технологии ОГГ.
5. Покрытие ТЕМАТАР-ТФА, 2 слоя
6. Изготовление конструкции и их монтаж производить в соответствии с требованиями:
 - ГОСТ 23118-99 "Конструкции стальные строительные",
 - СП53-101-98 "Изготовление и контроль качества стальных строительных конструкций";
 - СНиП Э 03 01.87 "Несущие ограждающие конструкции"
 - СНиП II-23-81 "Стальные конструкции"
7. Маркировать
8. Острые кромки деталей и отверстий притупить по R=1мм
9. Фланцы проверить на отсутствие расслоения до и после сварки
10. Отверстия во фланце сверлить по ответному фланцу НС опоры оба фланца должны иметь риску АхВ=5х5мм
11. Изготовление фланцев в сварном варианте из сегментов, при этом стыковые швы сегментов принимаются по категории I тип I - 100% ультразвуковой контроль, допустимые дефекты по таблице 10 СП53-101-98, разделка кромок по С25, ГОСТ 14 771-76
12. Кривизна детали 2 не более 1мм на 1 м

Фундамент к опоре ПН35-В	
Фундамент ФТ	
Марка ФТ	
Коррозия	

заместитель директора
департамента
материально-технического
снабжения ЦАО МОЭСК



Полубов Дмитрий Владимирович/
М.П.
СВЕРЕВ А.В.

Генеральный директор
ООО «Социнтех-Инжиниринг»

/Баранов Эдуард Валерьевич/
М.П.



СОЦИНТЕХ
ИНЖИНИРИНГ

ООО «Социнтех-Инжиниринг»

Адрес - 111250, г. Москва, ул. Красноказарменная, 10
Контакты - тел. +7(495)7338663, факс +7(495)7770887, e-mail: office@socinstaf.ru
www.socintech-eng.ru

Исх. № 16-0028 от 22.06.2016

На № _____ от _____

**Секретарю закупочной комиссии ИА
ПАО «МОЭСК»**

г-же Косецкой Яне Олеговне

в копии Звереву Анатолию Витальевичу

Уважаемая Яна Олеговна,

Данный конкурс предполагал изготовление и поставку опор по проекту АО «Трест Гидромонтаж», для чего ООО «Социнтех-Инжиниринг» необходима проектная документация марки КМ. Ввиду невозможности предоставления данной документации представителем Заказчика ООО «Социнтех-Инжиниринг» вынужден отказаться от заключения договора №20091-409.

Генеральный директор

Баранов Э.В.

Исп. Баранов Григорий Эдуардович
+79852730066

Исх. № 16-0029 от 27.06.2016

На № 138/1839 от 24.06.2016

Начальнику УМТС ИА ПАО «МОЭСК»

*г-ну Проскурякову Евгению
Владимировичу*

в копии Звереву Анатолию Витальевичу

Уважаемый Евгений Владимирович,

По поводу заключения Договора №20091-409. Данный Договор предполагает изготовление и поставку опор по проектам АО «Трест Гидромонтаж». ООО «Социнтех-Инжиниринг» не имеет прав на использование указанных проектов. При проведении данного конкурса этот вопрос не был учтен, проектная документация отсутствует и у Заказчика.

Ввиду отсутствия проектной документации ООО «Социнтех-Инжиниринг» вынужден отказаться от заключения договора.

Приложение: проект договора поставки №20091-409 – на 36 л. – 2 экз.

Генеральный директор



Баранов Э.В.



МОЭСК

ПАО «Московская объединенная электросетевая компания»
Российская Федерация, 115114, г. Москва, 2-й Павелецкий проезд, д. 3, стр. 2
Тел.: 8 (495) 983 1288, факс: 8 (495) 585 1451
www.moesk.ru, e-mail: odou@moesk.ru
ОКПО 75273098, ОГРН 1057746555811, ИНН 5036065113, КПП: 997450001

24.06.2016 № 138/1839

На № _____ от _____

Генеральному директору
ООО «Социнтех-
Инжиниринг»

Э.В. Баранову

Уважаемый Эдуард Валерьевич!

Направляю Вам оригинал договора поставки №20091-409 , в двух экземплярах.

Прошу подписать договор и вернуть в течение 5 дней экземпляр с визами ПАО «МОЭСК» в ОМТС по адресу: 115114, г. Москва, 2-й Павелецкий проезд, д.3, стр.2 для дальнейшей регистрации в договорном отделе.

Приложение: договор поставки №20091-409 – на 36 л. – 2 экз.

Начальник УМТС

Е.В. Проскуряков

А.В. Зверев
(495) 662-40-70 (47-12)

*Получены 2 экз. договора
24.06.2016 [Signature] (Баранов Э.В.,
Инт. отдела МУП*



МОЭСК

ПАО «Московская объединенная электросетевая компания»
 Российская Федерация, 115114 г. Москва 2-й Павелецкий проезд, д. 3 стр. 2
 Тел: 8 (495) 662 4070 8 (495) 363 4070; факс: 8 (495) 951 0650
www.moesk.ru; e-mail: edc@moesk.ru
 ОКПО 75273098 ОГРН 1057746555811, ИНН 5036065113 КПП 997450001

03 09 2015 № 3507-Д

Доверенность

На № _____ от _____

Публичное акционерное общество «Московская объединенная электросетевая компания» (далее - ПАО «МОЭСК»), учрежденное 01 апреля 2005 г., ОГРН 1057746555811, ИНН 5036065113, находящееся по адресу: 115114, Российская Федерация, г. Москва, 2-й Павелецкий проезд, д. 3, стр. 2, в лице генерального директора Синютина Петра Алексеевича (пол мужской, 16.09.1962 года рождения, паспорт: 45 09 402801, выдан Отделением по району Академический ОУФМС России по гор. Москве в ЮЗАО 12.11.2007г., код подразделения 770-114), действующего на основании Устава, настоящей доверенностью уполномочивает заместителя генерального директора по логистике и МТО ПАО «МОЭСК» Будыко Марка Леонидовича, (пол мужской, 06.03.1967 года рождения, место рождения: гор. Донецк, паспорт 40 11 459222, выдан ПП № 23 Отдела УФМС России по Санкт-Петербургу и Ленинградской обл. в Калининском р-не гор. Санкт-Петербурга 25.04.2012 г., код подразделения 780-023), совершать от имени и в интересах ПАО «МОЭСК» перечисленные ниже действия, заверяя при необходимости свою подпись печатью ПАО «МОЭСК»:

1. Представлять интересы ПАО «МОЭСК» во всех законодательных, исполнительных и судебных органах Российской Федерации, а также субъектов Российской Федерации и органах местного самоуправления, перед российскими и иностранными физическими и юридическими лицами, независимо от их организационно-правовой формы, с правом подписания, заверения, предъявления и получения всех документов.

2. Совершать следующие сделки, заключать, изменять, расторгать, совершать, подписывать следующие договоры, цена которых не превышает 500 000 000 (пятьсот миллионов) рублей с учетом НДС: купли-продажи, в том числе поставки, хранения, перевозки, возмездного оказания услуг, договоры, направленные на обеспечение эксплуатации и технического обслуживания автотранспортных средств и механизмов, гаражного оборудования, навигационного оборудования транспортных средств, подряда, транспортной экспедиции, транспортных услуг, страхования грузов, ответственности, имущества, аренды транспортных средств и спецтехники, оказания консультационных услуг, лицензионные, сублицензионные договоры, договоры, предусматривающие поставку товаров, выполнение работ, оказание услуг, в составе которых содержится или используется программное обеспечение, перемены лица в относящихся к компетенции сделках, соглашения о конфиденциальности, соглашения об установлении сервитута, рамочные соглашения о сотрудничестве, иные сделки, связанные с материально-техническим снабжением и обеспечением автотранспортными средствами и механизмами, иные сделки, предусмотренные должностными обязанностями.

3. Подписывать протоколы разногласий и протоколы урегулирования разногласий к заключаемым договорам.

4. Подписывать счета-фактуры, счета, накладные, акты выполненных работ, акты сдачи-приемки оказанных услуг, акты приема-передачи, отчеты и иные документы, связанные с исполнением относящихся к компетенции сделок и в пределах ценовых порогов.

установленных для соответствующих сделок, участвовать в сверке расчетов и подписывать акты сверки расчетов по относящимся к компетенции сделкам.

5. Представлять интересы ПАО «МОЭСК» в судах общей юрисдикции, арбитражных судах, третейских судах, антимонопольных, административных органах со всеми правами, предоставленными законом истцу, ответчику, третьему лицу и иным участникам арбитражного, гражданского, третейского процесса, дел о нарушении антимонопольного законодательства, дел об административных правонарушениях, потерпевшему в уголовном судопроизводстве, в том числе: с правом знакомиться с материалами дела, делать выписки из них, снимать копии, давать пояснения, заключать мировые соглашения и соглашения по фактическим обстоятельствам по относящимся к компетенции сделкам.

6. Представлять интересы ПАО «МОЭСК» как участника производства по делам об административных правонарушениях, по делам о нарушениях антимонопольного законодательства, со всеми правами, предоставленными участнику.

7. Представлять интересы ПАО «МОЭСК» при составлении должностными лицами федеральных органов исполнительной власти, их учреждений, структурных подразделений и территориальных органов, а также иных государственных органов и органов местного самоуправления, в соответствии с возложенными на них задачами и функциями протоколов об административных правонарушениях, с правом подписания протокола об административном правонарушении.

8. Выступать в качестве защитника или представителя ПАО «МОЭСК» в уголовных, гражданских делах, в делах об административных правонарушениях со всеми правами, предоставленными лицу, в отношении которого ведется производство по делу, в том числе знакомиться со всеми материалами дела, давать объяснения, представлять доказательства, заявлять ходатайства и отводы, участвовать в рассмотрении дела, обжаловать применение мер обеспечения производства по делу, пользоваться иными процессуальными правами, предоставленными законодательством.

9. Представлять интересы ПАО «МОЭСК» в регулирующих, лицензирующих, контролирующих и надзорных органах, в том числе Российской Федерации, г. Москвы и Московской области, с правом подписания, заверения, предъявления и получения всех документов.

10. Принимать меры по непосредственному урегулированию споров, в том числе преддоговорных, предъявлять и подписывать претензии, готовить и подписывать ответы на претензии, предъявленные другими лицами.

11. Представлять интересы в органах Государственной инспекции безопасности дорожного движения по вопросам постановки на учет и снятия с учета автотранспортных средств, замены свидетельств о регистрации, номерных агрегатов, изменения цвета, получения и замены государственных номерных знаков, ПТС и СТС, прохождения техосмотра, внесения изменений в учетные данные транспортных средств, получения дубликатов регистрационных документов и номерных знаков, а также по иным вопросам, отнесенным к ведению указанных государственных органов, представлять интересы в организациях, уполномоченных проводить технический осмотр транспортных средств, в Специализированной государственной инспекции по надзору за техническим состоянием самоходных машин и других видов техники, управлять автотранспортными средствами, принадлежащими ПАО «МОЭСК»; перемещать транспортные средства методом буксировки или посредством перевозки на других транспортных средствах без ограничения по территории г. Москва и Московской области.

12. Представлять интересы ПАО «МОЭСК» в Федеральной антимонопольной службе, Управлении Федеральной антимонопольной службы по Москве, Управлении Федеральной антимонопольной службы по Московской области, в иных федеральных органах государственной власти и управления, региональных органах государственной власти и управления, муниципальных органах власти, правоохранительных органах (включая, но не ограничиваясь: в органах МВД, прокуратуры, следственного комитета, а

также в их структурных подразделениях), иных учреждениях, организациях, предприятиях, а также в отношениях с иными участниками правоотношений, в том числе по делам о нарушении процедуры торгов, иных регламентированных закупочных процедур, порядка заключения договоров, о нарушении антимонопольного законодательства, об административных правонарушениях со всеми правами, предусмотренными законом, в том числе: знакомиться со всеми материалами дела, давать объяснения, представлять доказательства, заявлять ходатайства и отводы, подписывать протоколы и иные процессуальные документы, получать оригиналы документов, а также пользоваться всеми иными процессуальными правами, предусмотренными действующим законодательством.

13. Представлять интересы ПАО «МОЭСК» в арбитражных судах по делам об обжаловании ненормативных актов антимонопольных органов о нарушении процедуры торгов, иных регламентированных закупочных процедур, порядка заключения договоров, о нарушении антимонопольного законодательства, об административных правонарушениях со всеми правами, предоставленными законом истцу, ответчику, третьему лицу и иным участникам процесса, в том числе: с правом знакомиться с материалами дела, делать выписки из них, давать объяснения, представлять доказательства, заявлять ходатайства и отводы, получать оригиналы документов, а также пользоваться всеми иными процессуальными правами, предусмотренными действующим законодательством.

14. Заверять копии документов, хранящихся или принадлежащих ПАО «МОЭСК».

15. Получать и отправлять грузы, оплачивать все сборы, налоги, транспортные расходы и таможенные пошлины, исполнять права и обязанности декларанта по контрактам с зарубежными партнерами.

16. Утверждать (подписывать) извещения о проведении закупочных процедур, закупочную (конкурсную) документацию, протоколы о результатах закупочных процедур (конкурса) и иные документы, связанные с проведением регламентированных закупок.

17. Представлять интересы ПАО «МОЭСК» как гражданского истца в рамках уголовного судопроизводства.

18. Представлять интересы ПАО «МОЭСК» при участии ПАО «МОЭСК» в торгово-закупочных процедурах третьих лиц, а также при самостоятельном проведении закупочных процедур, определенных Положением о работе Центрального закупочного органа ПАО «МОЭСК» (далее - закупки), в том числе, проводимых в электронной форме, с правом получать аккредитацию на электронной торговой площадке, регистрироваться, обращаться с заявлением о предоставлении конкурсной/закупочной документации; подписывать и подавать заявку на участие в закупках, документы, входящие в конкурсную заявку/заявку участника, опись документов, а так же иные необходимые документы; подписывать и подавать конкурсные и иные предложения; получать расписку о получении уполномоченным органом заявки на участие в закупках; подавать запрос о разъяснении положений аукционной/конкурсной/закупочной документации; отзывать заявку на участие в закупках; участвовать в проведении процедуры закупок, присутствовать при вскрытии конвертов с заявками на участие в закупках, а также при вскрытии конвертов с конкурсными предложениями/предложениями участника; заявлять предложения о цене лота закупок; получать и подписывать протоколы о результатах закупок, дополнения и изменения к протоколам о результатах закупок и другие документы по итогам закупок; подавать жалобы на действия организатора (заказчика) закупок; совершать иные действия и подписывать любые документы, необходимые для исполнения настоящего поручения. Полномочия, изложенные в настоящем пункте, также относятся к закупкам в отношении государственного и муниципального имущества.

19. Предоставлять в Удостоверяющий центр ООО «Компания «Тензор», а также в иные юридические лица документы, необходимые для изготовления сертификата ключа подписи полномочных представителей ПАО «МОЭСК», в том числе, наделенных правом участвовать в размещении заказа на электронных площадках, в том числе в сфере обеспечения закупок для государственных и/или муниципальных нужд.

Получать на свое имя, а также имя иных сотрудников или представителей ПАО «МОЭСК», сертификат/ы ключа (открытого ключа) подписи уполномоченного лица пользователя Удостоверяющего центра ООО «Компания «Тензор» или иного юридического лица, сформированные ключи подписи, а также подписывать все необходимые документы, относящиеся к данной процедуре.

Выступать в роли Пользователя Удостоверяющего центра ООО «Компания «Тензор» или иного юридического лица, в том числе с правом участия в качестве участника размещения заказа на электронных площадках, отобранных для проведения торгов (конкурсов, аукционов) и других видов закупочных процедур в электронной форме, а также внести следующие сведения, устанавливающие правомерность использования сертификата ключа подписи его владельцем на электронных площадках:

1. Администратор организации.
2. Уполномоченный специалист.
3. Специалист с правом подписи контракта (в том числе приложений, изменений и дополнительных соглашений к нему).

Предоставлять в Удостоверяющий центр ООО «Компания «Тензор» или в иные юридические лица необходимые документы, определенные Регламентом Удостоверяющего центра ООО «Компания «Тензор» (или иным документов соответствующего юридического лица) для регистрации в Удостоверяющем центре ООО «Компания «Тензор» или в ином юридическом лице.

Получать ключевую информацию, сертификат ключа подписи Пользователя Удостоверяющего центра на сотрудников или представителей ПАО «МОЭСК», а также иные документы, определенные Регламентом Удостоверяющего центра ООО «Компания «Тензор» или иного юридического лица.

Получать средства криптографической защиты информации (СКЗИ) в ООО «Компания «Тензор» или ином юридическом лице и выполнять все необходимые действия, связанные с исполнением настоящего поручения, в том числе с правом подписи в журнале инвентарного учета СКЗИ и прочих учетных документах.

Расписываться на копии сертификата ключа подписи на бумажном носителе и в соответствующих документах для исполнения поручений, определенных настоящей доверенностью.

Хранить ключ электронной подписи (ЭП) и сертификат ключа проверки ЭП в защищенном хранилище ПАО «МОЭСК» либо другой организации.

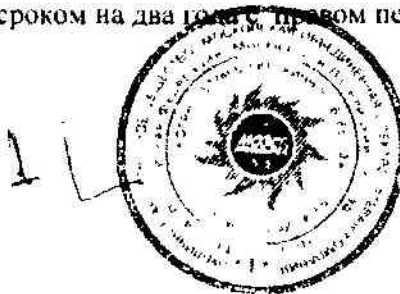
Формировать электронную подпись конкретного документа и использовать ключ ЭП для формирования электронной подписи документов и отчетности, направляемых в государственные органы и прочие организации.

20. Совершать иные действия в пределах должностных полномочий.

Перечисленные в настоящей доверенности сделки по приобретению ПАО «МОЭСК» и его филиалами, товаров, работу и услуг, а также их изменение, расторжение, подписание дополнительных соглашений и приложений к ним, должны совершаться по итогам закупочных процедур, предусмотренных в ПАО «МОЭСК».

Настоящая доверенность выдана сроком на два года с правом передоверия.

Генеральный директор



П.А. Синютин

от 09.06.87 г. в р. № 2-2617-2618

УДОСТОВЕРЕНА
ДОВЕРЕННОСТЬ
В ПОРЯДКЕ ПЕРЕДОВЕРИЯ

ВРИС
Нотариус



Прошито, пронумеровано и
скреплено печатью
4 (четыре) лист
Генеральный директор ПАО «МОЗСК»
П.А. Савицкий

