

Контролирующий орган:

Управление Федеральной
антимонопольной службы по городу
Москве
107078, г. Москва, Мясницкий проезд,
дом 4, стр. 1

Заявитель:**ООО «КОМФОРТПАРКИНГ »**

Место нахождения: Москва г.,
Рощинская 2-я ул., дом 4, офис 503
Почтовый адрес: Российская
Федерация, Россия, 125476, Москва г.,
Василия Петушкова ул., д. дом 3, оф.
(кв.) офис 357
Тел: 8-929-660-44-24
Факс:
E-mail: Otdelf2-1@dmgc.ru

Заказчик:

ГОСУДАРСТВЕННОЕ БЮДЖЕТНОЕ
УЧРЕЖДЕНИЕ ГОРОДА МОСКВЫ
"ФИНАНСОВО-ХОЗЯЙСТВЕННОЕ
УПРАВЛЕНИЕ МЭРИИ МОСКВЫ"
125032, г МОСКВА, ул ТВЕРСКАЯ, дом
13
Тел/факс: +7 (495) 6290058
E-mail: fhutender@mail.ru
Ответственное должностное лицо:
Аришков Алексей Алексеевич

Реестровый номер закупки
№ 31604158738

**Оператор электронных торгов:
АО "ЕЭТП"**

ЖАЛОБА**На действия Заказчика**

Протокол отклонения первых частей заявки № 6

На основании п. 14.4 Положения о закупке товаров, работ, услуг Государственного бюджетного учреждения города Москвы "Финансово-хозяйственное управление Мэрии Москвы", утвержденного распоряжением Управления делами Мэра и Правительства Москвы от

26.05.2015 № 49 участник размещения заказа не допускается к участию в открытом аукционе в электронной форме. Непредоставление информации, предусмотренной документацией об аукционе или предоставления недостоверной информации; несоответствие заявки требованиям закупочной документации.

А именно:

1) П. 1 «Саморезы с потайной головкой» установлено требование «Диаметр крестообразного шлица m Должен быть не более 7.4 мм». Предложение участника — «-», что не соответствует документации об электронном аукционе. Согласно Инструкции, в случае отсутствия в нормативной документации значений по требуемым параметрам каких-либо из закупаемых товаров или применяемых при производстве работ, оказании услуг, поставки товаров, то по данным параметрам в графе «Значение, предлагаемое участником» допускается предоставлять конкретные значения, либо ставить прочерк «-», либо указывать «не нормируется», либо указать «отсутствует». Однако данный показатель регулируется ГОСТ 11652-80, указанный в инструкции.

2) П. 1 «Саморезы с потайной головкой» установлено требование «Глубина вхождения калибра в крестообразный шлиц, Должна быть не более 3.9 мм». Предложение участника - «-», что не соответствует документации об электронном аукционе. Согласно Инструкции, в случае отсутствия в нормативной документации значений по требуемым параметрам каких-либо из закупаемых товаров или применяемых при производстве работ, оказании услуг, поставки товаров, то по данным параметрам в графе «Значение, предлагаемое участником» допускается предоставлять конкретные значения, либо ставить прочерк «-», либо указывать «не нормируется», либо указать «отсутствует». Однако данный показатель регулируется ГОСТ 11652-80, указанный в инструкции.

3) П. 18 «Универсальный контроллер» установлено требование «Габаритные размеры (ДхШхВ) Должно быть менее 125х90х95 мм». Предложение участника - «120х90х95», что не соответствует документации об электронном аукционе.

Также в составе заявки Участник ни к одному товару/материалу не указал ни товарного знака, ни наименование производителя предлагаемого для поставки товара. Согласно п. 20 Раздела I «Информационная карта» аукционной документации, заявка участника должна содержать конкретные показатели, соответствующие значениям, установленным аукционной документацией, и указание на товарный знак (его словесное обозначение), знак обслуживания, фирменное наименование, патенты, полезные модели, промышленные образцы, наименование места происхождения товара или наименование производителя предлагаемого для поставки товара при условии отсутствия в данной документации указания на товарный знак, знак обслуживания, фирменное наименование, патенты, полезные модели, промышленные образцы, наименование места происхождения товара.

Доводы Заявителя на причины отклонения:

1) в пункте 1 «Саморезы с потайной головкой» установлено требования к конкретному исполнению согласно нормирующему документу - для данного исполнения не регулируются показатели, в значении которых поставлен прочерк. Т.е. согласно ГОСТ "«Диаметр крестообразного шлица m"

для данного исполнения не нормируется

2) Аналогично "Глубина вхождения калибра в крестообразный шлиц"

Ниже приведена УРЗ выдержка из ГОСТ:

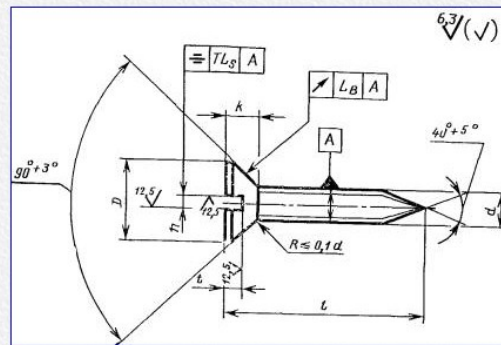
Постановлением Государственного комитета СССР по стандартам от 30 декабря 1980 г. № 6110 срок введения установлен

с 01.01.82

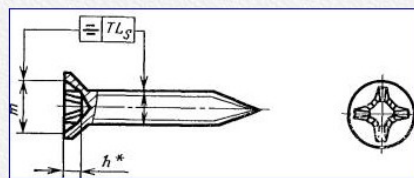
Несоблюдение стандарта преследуется по закону

1. Настоящий стандарт распространяется на самонарезающие винты с потайной головкой и заостренным концом для металла и пластмассы класса точности В с номинальным диаметром резьбы от 2,5 до 8 мм.
2. Конструкция и размеры винтов должны соответствовать указанным на чертеже и в табл. 1, 2.

Исполнение 1



Исполнение 2



* Размер для справок.

Таблица 1

Из выдержки видно, что крестообразный шлиц отсутствует для исполнения 1

Одновременно Заказчик требует предоставить исполнение 1:

п/п	товара	Требуемый параметр	Требуемое значение	Значение, предлагаемое участником		сертификации
1.	Саморезы с потайной головкой	Исполнение	Должно быть: 1	1		

Таким образом, мы все значения предоставили верно для данного исполнения.

3) Мы не согласны с причиной отклонения, так как в инструкции по заполнению первой части заявки не уточняется применение символов «менее» и «более» к габаритам.

Участник размещения заказа просит:

1. Приостановить размещение заказа до рассмотрения настоящей жалобы по существу.
2. Провести внеплановую проверку осуществления закупки.
3. Отменить протоколы рассмотрения первых частей заявок.
4. Пересмотреть заявки участников согласно доводам, указанным в жалобе.

Приложение:

1. Копия документа подтверждающего полномочия руководителя.

Генеральный директор

Зайнуллин Булат Валитович

ООО «КОМФОРТПАРКИНГ»
ИНН 7725824128, адрес: 115191, Москва, ул. 2-я Рощинская, д.4

РЕШЕНИЕ
единственного участника
о назначении генерального директора.

г. Москва

«20» февраля 2015г.

Я, Зайнуллин Булат Валитович, являясь единственным участником Общества с ограниченной ответственностью «КОМФОРТПАРКИНГ», принял решение о назначении на должность генерального директора Общества с ограниченной ответственностью «КОМФОРТПАРКИНГ» себя, Зайнуллина Булата Валитовича.

Единственный участник Общества
с ограниченной ответственностью
«КОМФОРТПАРКИНГ»



/Зайнуллин Б.В./