



ФЕДЕРАЛЬНАЯ
АНТИМОНОПОЛЬНАЯ
СЛУЖБА
(ФАС России)

ЗАМЕСТИТЕЛЬ
РУКОВОДИТЕЛЯ

Садовая Кудринская, 11
Москва, Д-242, ГСП-3, 125993
тел. (499) 755-23-23, факс (499) 755-23-24
delo@fas.gov.ru http://www.fas.gov.ru

08 09 2017 № 1874/3489

На № _____ от _____

Руководителю
Крымского УФАС России
Кураеву Т.В.

Александра Невского ул., д. 1,
г. Симферополь, 295000

ИП Черняк Георгий Евгеньевич

Школьная ул., д. 55, кв. 2,
с. Белоглазово,
Шипуновский р-н,
Алтайский край, 658370
(для сведения)

О передаче жалобы
по подведомственности

Уважаемый Тимофей Владимирович!

ФАС России в соответствии с положениями приказа ФАС России от 19.11.2014 № 727/14, положениями приказа ФАС России от 13.10.2015 № 955/15 настоящим направляет поступившую жалобу участника закупки на действия субъектов контроля в Крымское УФАС России для рассмотрения по существу.

Вх. номер: от 07.09.2017 № 138038-эп/17	Заявитель: ИП Черняк Георгий Евгеньевич
Заказчик: ГКУ города Севастополя «Управление по эксплуатации объектов городского хозяйства»	
Закупка: Выполнение строительно-монтажных работ объект: «Реконструкция Рыбацкого сквера по ул. Павла Корчагина в Гагаринском районе города Севастополя»	
Номер извещения: 0874200000617000070	НМЦ: 57 812 400 рублей

О результатах рассмотрения жалобы и принятых мерах прошу проинформировать Заявителя.

Дополнительно ФАС России сообщает, что жалоба Заявителя поступила в ФАС России посредством электронной почты и подписана электронной подписью Заявителя.

Приложение: указанное на 9 л. в 1 экз. (только в 1 адрес)

Р.А. Петросян

Исп. Шакирова Н.А.
(499) 755-23-23 (088-566)

47581

ИП Черняк Георгий Евгеньевич

ИНН: 228903119987. Адрес: 658370, Алтайский край, Шипуновский район, с. Белоглазово, ул. Школьная 55, кв.2 Телефон: **8-963-530-1626**

tz44fz.ru

В ФАС России
От ИП Черняк Георгий Евгеньевич

ЖАЛОБА

- 1. Заказчик:** Государственное казенное учреждение города Севастополя "Управление по эксплуатации объектов городского хозяйства". Место нахождения: Российская Федерация, 299007, Севастополь г., ул. Николая Музыки, 50. Почтовый адрес: Российская Федерация, Российская Федерация, 299007, Севастополь г., ул. Николая Музыки, 50. Телефон: +7 (8692) 45-21-61. Факс: информация отсутствует. Контактное лицо: Земскова Анна Александровна. Адрес электронной почты: gku_ugh@mail.ru
- 2. Участник размещения заказа (заявитель):** ИП Черняк Георгий Евгеньевич, ИНН: 228903119987. Адрес: 658370, Алтайский край, Шипуновский район, с. Белоглазово, ул. Школьная 55-2 Телефон: 8-963-530-1626; Факс: отсутствует. E-mail: invest-str@inbox.ru. Сайт: tz44fz.ru
- 3. Адрес официального сайта, на котором размещена информация о закупке:** www.zakupki.gov.ru
- 4. Номер извещения:** № 0874200000617000070.
- 5. Наименование закупки:** На выполнение строительно-монтажных работ объект: "Реконструкция Рыбацкого сквера по ул. Павла Корчагина в Гагаринском районе города Севастополя".
- 6. Дата опубликования извещения о проведении закупки:** 22.08.2016.

Доводы жалобы:

- 1. Заказчик не использует при составлении описания объекта закупки показателей, требований, условных обозначений и терминологии, касающихся технических характеристик, функциональных характеристик (потребительских свойств) товара, работы, услуги и качественных характеристик объекта закупки, которые предусмотрены техническими регламентами, принятыми в соответствии с законодательством Российской Федерации о техническом регулировании, документами, разрабатываемыми и**

применяемыми в национальной системе стандартизации, принятыми в соответствии с законодательством Российской Федерации о стандартизации, иных требований, связанных с определением соответствия поставляемого товара, выполняемой работы, оказываемой услуги потребностям заказчика, что нарушает п.2 ч.1 ст.33 Федерального закона от 05.04.2013 № 44-ФЗ «О контрактной системе в сфере закупок товаров, работ, услуг для государственных и муниципальных нужд» (далее - Закон о контрактной системе).

1.1. В Разделе II. «ТЕХНИЧЕСКОЕ ЗАДАНИЕ на выполнение строительно-монтажных работ объекта: «Реконструкция Рыбацкого сквера по ул. Павла Корчагина в Гагаринском районе города Севастополя»» в таблице «Требования к функциональным, техническим и качественным характеристикам, эксплуатационным характеристикам (при необходимости) используемых материалов» в пункте 26 «Прямоугольный металлический профиль мерный из любой марки стали» указано: Толщина стенки 2-5 мм. Наружный диаметр 60x30;60x40;80x40 мм. Площадь поперечного сечения 6,77-7,59 см² (Рисунок 1).

Рисунок 1

26. Прямоугольный металлический профиль мерный из любой марки стали. Толщина стенки 2-5 мм. Наружный диаметр 60x30;60x40;80x40 мм. Площадь поперечного сечения 6,77-7,59 см ²
--

В Инструкции по заполнению заявки на участие в электронном аукционе указано:

В случае, если значения или диапазоны значений параметра указаны с использованием символа «точка с запятой», союза «или», - участнику закупки необходимо предоставить одно из указанных значений или диапазонов значений, указанных через данный символ.

Символ «тире» установленный между значениями, следует читать как необходимость указания диапазона(-ов) значений, не включая крайние значения.

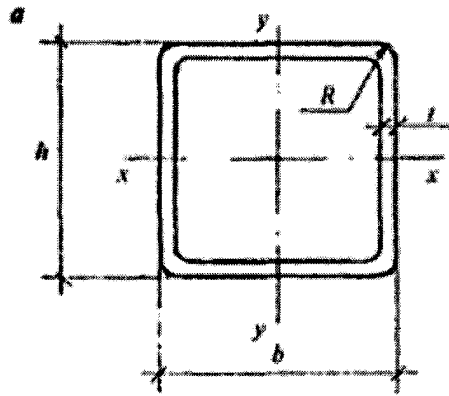
Также в Инструкции по заполнению заявки на участие в электронном аукционе Заказчиком установлено требование о соответствии применяемых материалов нормативным документам, в том числе ГОСТ 30245-2003 (Рисунок 2).

Рисунок 2

	ГОСТ 701-2015, ГОСТ 8730-2014, ГОСТ 1773-2010, ГОСТ 2009-2015, СанПиН 2.1.7.1287-03, ГОСТ 530-2012, ГОСТ Р 53381-2009, ГОСТ 8479-70, ГОСТ 13344-79, ГОСТ 3357, ГОСТ 20907, ГОСТ 3647, ГОСТ 32389-2013, ГОСТ 10503-71, ГОСТ 11955-82, ГОСТ 22245-90, ГОСТ 190-78, ГОСТ 30495-2006, ГОСТ 3134-78, ГОСТ 1005-86, ГОСТ 8486-86, ГОСТ 1144-80, ГОСТ 30245-2003 , ГОСТ 7392-2002, ГОСТ 10834-76, ГОСТ 5583-78, ГОСТ 8292-85, ГОСТ 1868-88, ГОСТ 30693-
--	---

Согласно ГОСТ 30245-2003 «Профили стальные гнутые замкнутые сварные квадратные и прямоугольные для строительных конструкций. Технические условия» профили прямоугольные размера 80x40 мм с толщиной стенки «2-5 мм» (не включая крайние значения) имеют площадь поперечного сечения: 5,59 см² (для толщины стенки 2,5 мм); 6,61 см² (для толщины стенки 3,0 мм); 7,59 см² (для толщины стенки 3,5 мм); 8,55 см² (для толщины стенки 4,0 мм); 9,47 см² (для толщины стенки 4,5 мм) (Рисунок 3-4).

Рисунок 3



h - высота, b - ширина, t - толщина стенки, R - радиус наружного закругления

Рисунок 1

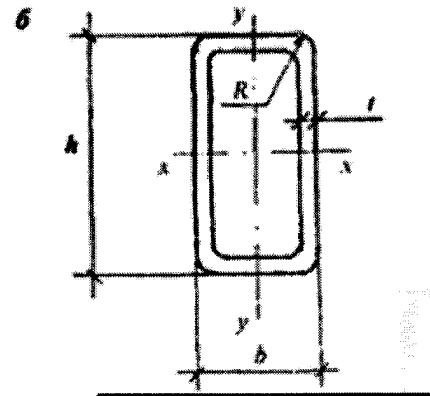


Рисунок 4

Таблица 2

h	b	t	Площадь поперечного сечения A, см ²	Справочные значения величин для осей						Масса 1 м, кг
				x-x			y-y			
				I_x , см ⁴	W_x , см ³	i_x , см	I_y , см ⁴	W_y , см ³	i_y , см	
80	40	2,0	4,54	37,35	9,34	2,87	12,71	6,36	1,67	3,56
		2,5	5,59	45,10	11,27	2,84	15,24	7,62	1,65	4,39
		3,0	6,61	52,24	13,06	2,81	17,52	8,76	1,63	5,19
		3,5	7,59	58,79	14,70	2,78	19,58	9,79	1,61	5,96
		4,0	8,55	64,77	16,19	2,75	21,42	10,71	1,58	6,71
		4,5	9,47	70,19	17,55	2,72	23,04	11,52	1,56	7,43
		5,0	10,36	75,07	18,77	2,69	24,47	12,23	1,54	8,13
		5,5	11,21	79,42	19,86	2,66	25,70	12,85	1,51	8,80
	6,0	12,03	83,26	20,82	2,63	26,75	13,38	1,49	9,45	

Следовательно, профиль размера 80x40 мм не удовлетворяет требованию Заказчика к толщине стенки «2-5 мм» (не включая крайние значения) и площади поперечного сечения «6,77-7,59 см²» (не включая крайние значения) и не может быть указан в первой части заявки участником закупки. Требование Заказчика к размеру профилей «60x30;60x40;80x40 мм» вводит участников закупки в заблуждение и позволяет указать сведения, противоречащие ГОСТ 30245-2003.

Принимая во внимание письмо ФАС России от 1 июля 2016 г. N ИА/44536/16 «Об установлении заказчиком требований к составу, инструкции по заполнению заявки на участие в закупке», считаем, что установление требований заведомо не относящихся к конкретному материалу (товару) вводит участников закупки в заблуждение и позволяет указать в заявке противоречащие положениям аукционной документации и соответствующему Стандарту значения показателей. Так как в письме ФАС России от 1 июля 2016 г. N ИА/44536/16 «Об установлении заказчиком требований к составу, инструкции по заполнению заявки на участие в закупке» говорится следующее:

«2. В случае установления заказчиком в документации, извещении о закупке требований об одновременном соответствии предлагаемых участниками показателей товара как значениям, предусмотренным Стандартом, так и значениям, указанным в документации, извещении о закупке, последние не должны противоречить требованиям Стандарта, а также не должны вводить участников закупки в заблуждение и позволять указать в заявке противоречащие положениям Стандарта показатели и (или) их значения.

Так, например, если показатель в Стандарте определен любым допустимым значением от 10 до 20 единиц, то значения, содержащиеся в документации, извещении о закупке и в отношении которых участники закупки делают свое предложение, не должны:

- 1) позволять участникам закупки указать в своих заявках значения, которые противоречат требованиям Стандарта, например значение - 5 единиц;
- 2) вводить участников закупки в заблуждение, предусматривая в документации значения, например от 10 до 30 единиц, которые впоследствии могут рассматриваться комиссией заказчика по осуществлению закупок как соответствующие значениям документации, извещения о проведении закупки, но в свою очередь противоречащие требованиям Стандарта, что повлечет отклонение заявки участника закупки.»

Более того, согласно ГОСТ 30245-2003 и реальным размерам профилей прямоугольных металлических показатели толщины стенки и площади поперечного сечения имеют **конкретные, точные значения**. Однако, исходя из инструкции по заполнению заявки на участие в электронном аукционе, участник должен предоставить **диапазонные значения данных показателей**.

Таким образом, Заказчик не использует при составлении описания объекта закупки показателей, требований, условных обозначений и терминологии, касающихся технических характеристик, функциональных характеристик (потребительских свойств) товара, работы, услуги и качественных характеристик объекта закупки, которые предусмотрены техническими регламентами, принятыми в соответствии с законодательством Российской Федерации о техническом регулировании, документами, разрабатываемыми и применяемыми в национальной системе стандартизации, принятыми в соответствии с законодательством Российской Федерации о стандартизации, что нарушает п.2 ч.1 ст.33 Закона о контрактной системе. Следовательно, действия Заказчика нарушают требования Закона о контрактной системе, а также права и законные интересы потенциальных участников закупки.

1.2. В Разделе II. «ТЕХНИЧЕСКОЕ ЗАДАНИЕ на выполнение строительно-монтажных работ объекта: «Реконструкция Рыбацкого сквера по ул. Павла Корчагина в Гагаринском районе города Севастополя»» в таблице «Требования к функциональным, техническим и качественным характеристикам, эксплуатационным характеристикам (при необходимости) используемых материалов» в пункте 44 «Люки чугунные тяжелые» указано: для установки на городских автомобильных дорогах с интенсивным движением, тип Т(С250);ТМ(Д400);СТ(Е600), массой не ≥ 140 кг из любой марки чугуна (Рисунок 5).

Рисунок 5

<p>44. Люки <u>чугунные тяжелые</u> для установки на городских автомобильных дорогах с интенсивным движением, тип Т(С250);ТМ(Д400);СТ(Е600), массой не ≥ 140 кг из любой марки чугуна. Должны иметь эластичную прокладку между крышкой и корпусом либо предусматривать</p>
--

В Инструкции по заполнению заявки на участие в электронном аукционе указано:

В случае, если значения или диапазоны значений параметра указаны с использованием символа «точка с запятой», союза «или», - участнику закупки необходимо предоставить одно из указанных значений или диапазонов значений, указанных через данный символ.

символ «не \geq » - означает что, участнику следует предоставить в заявке конкретный(-ые) показатель(-и), не более указанного значения и не равный ему.

Также в Инструкции по заполнению заявки на участие в электронном аукционе Заказчиком установлено требование о соответствии применяемых материалов нормативным документам, в том числе ГОСТ 3634-99 (Рисунок 6).

Рисунок 6

	2000, ГОСТ 11052-74, ГОСТ Р 53486-2009, ГОСТ 7338-90, ГОСТ 19538-74, ГОСТ 3634-99, ГОСТ 28013-98, ГОСТ 13579-78, ГОСТ 10944-97, ГОСТ Р 50611-93, ГОСТ Р 51661.5-2000, ГОСТ 28849-90.
--	--

Согласно ГОСТ 3634-99 «Люки чугунные для смотровых колодцев. Технические условия» к люкам тяжелым «для установки на городских автомобильных дорогах с интенсивным движением» относятся только люки тяжелые Т (С250). Люки тяжелый магистральные ТМ (Д400) устанавливаются на магистральных дорогах; люки сверхтяжелые СТ (Е600) используются для зон высоких нагрузок (аэродромы, доки). Более того массу «не ≥ 140 кг», то есть менее 140 кг, имеют только люки тяжелые Т (С250) (Рисунок 7).

Рисунок 7

Таблица 1

Тип (обозначение по EN 124)	Наименование	Нагрузка номинальная, кН	Полное открытие D, не менее, мм	Глубина установки крышки в корпусе h, не менее, мм	Масса общая, справочная, кг	Рекомендуемое место установки
ЛМ* (А15)	Легкий малогабаритный люк	15	450	20	45	Зона зеленых насаждений, пешеходная зона
Л (А15)	Легкий люк		550		60	
С (В125)	Средний люк	125	550	25	95	Автостоянки, тротуары и проезжая часть городских парков
Т (С250)	Тяжелый люк	250	550	35	120	Городские автомобильные дороги с интенсивным движением
ТМ (Д400)	Тяжелый магистральный люк	400	550	50	140	Магистральные дороги
СТ (Е600)	Сверхтяжелый люк	600	550	60	155	Зоны высоких нагрузок (аэродромы, доки)
Р	Ремонтная	125		25		Корпуса люков типов С (В125) и Т (С250)

Следовательно, люки ТМ(Д400);СТ(Е600) не удовлетворяют требованию Заказчика к назначению люка «для установки на городских автомобильных дорогах с интенсивным движением» и массе «не ≥ 140 кг» и не могут быть указаны в первой части заявки участником закупки. Требование Заказчика к люкам тяжелым «Т(С250);ТМ(Д400);СТ(Е600)» вводит участников закупки в заблуждение и позволяет указать сведения, противоречащие ГОСТ 3634-99.

Принимая во внимание письмо ФАС России от 1 июля 2016 г. N ИА/44536/16 «Об установлении заказчиком требований к составу, инструкции по заполнению заявки на участие в закупке», считаем, что установление требований заведомо не относящихся к конкретному материалу (товару) вводит участников закупки в заблуждение и позволяет указать в заявке противоречащие положениям аукционной документации и соответствующему Стандарту значения показателей. Так как в

письме ФАС России от 1 июля 2016 г. N ИА/44536/16 «Об установлении заказчиком требований к составу, инструкции по заполнению заявки на участие в закупке» говорится следующее:

«2. В случае установления заказчиком в документации, извещении о закупке требований об одновременном соответствии предлагаемых участниками показателей товара как значениям, предусмотренным Стандартом, так и значениям, указанным в документации, извещении о закупке, последние не должны противоречить требованиям Стандарта, а также не должны вводить участников закупки в заблуждение и позволять указать в заявке противоречащие положениям Стандарта показатели и (или) их значения.

Так, например, если показатель в Стандарте определен любым допустимым значением от 10 до 20 единиц, то значения, содержащиеся в документации, извещении о закупке и в отношении которых участники закупки делают свое предложение, не должны:

- 1) позволять участникам закупки указать в своих заявках значения, которые противоречат требованиям Стандарта, например значение - 5 единиц;
- 2) вводить участников закупки в заблуждение, предусматривая в документации значения, например от 10 до 30 единиц, которые впоследствии могут рассматриваться комиссией заказчика по осуществлению закупок как соответствующие значениям документации, извещения о проведении закупки, но в свою очередь противоречащие требованиям Стандарта, что повлечет отклонение заявки участника закупки.»

Таким образом, Заказчик не использует при составлении описания объекта закупки показателей, требований, условных обозначений и терминологии, касающихся технических характеристик, функциональных характеристик (потребительских свойств) товара, работы, услуги и качественных характеристик объекта закупки, которые предусмотрены техническими регламентами, принятыми в соответствии с законодательством Российской Федерации о техническом регулировании, документами, разрабатываемыми и применяемыми в национальной системе стандартизации, принятыми в соответствии с законодательством Российской Федерации о стандартизации, что нарушает п.2 ч.1 ст.33 Закона о контрактной системе. Следовательно, действия Заказчика нарушают требования Закона о контрактной системе, а также права и законные интересы потенциальных участников закупки.

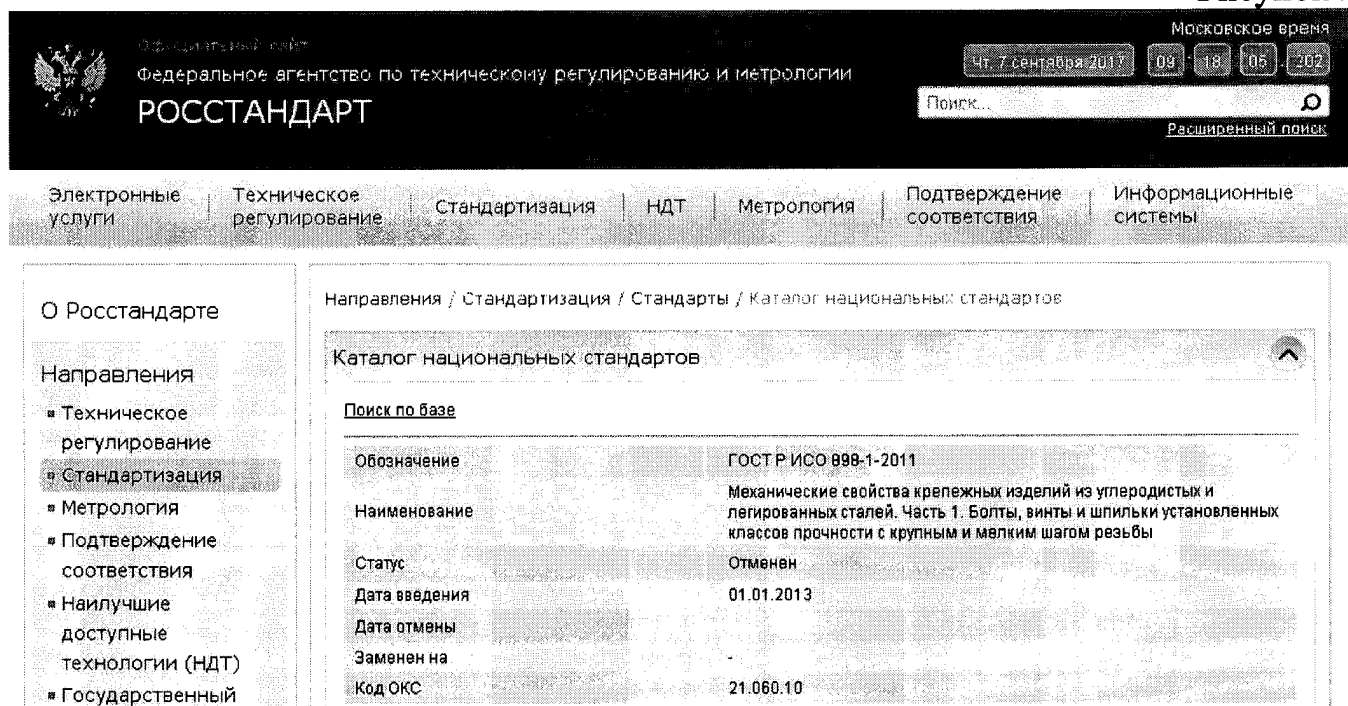
1.3. В Инструкции по заполнению заявки на участие в электронном аукционе Заказчиком установлено требование о соответствии применяемых материалов нормативным документам, в том числе ГОСТ Р ИСО 898-1-2011 и ГОСТ 24809-81 (Рисунок 8).

Рисунок 8

заказчик осуществляет приемку товара при выполнении работ, оказании услуг. Все предлагаемые материалы должны строго соответствовать нормативным документам (при их наличии): ГОСТ, ТУ, СанПин, СНиП и т.д., в том числе: ГОСТ 2695-83, ГОСТ Р 52643-2006, ГОСТ Р ИСО 898-2-2013, ГОСТ Р ИСО 898-1-2011, ГОСТ 9463-2016, ГОСТ 24454-80, ГОСТ 11473-75, ГОСТ 1147-80, ГОСТ 6617-76, ГОСТ 481-80, ГОСТ 8639-82, ГОСТ 17473-80, ГОСТ 1759.0-87, ГОСТ 4028-63, ГОСТ 8267-93, ГОСТ 283-75, ГОСТ 32415-2013, ГОСТ 5762-2002, ГОСТ 24809-81, ГОСТ 26869-86, ГОСТ 30245-2003, ГОСТ 18599-2001, ГОСТ 9702-87, ГОСТ 9467-75, ГОСТ 9466-75, ГОСТ 9179-77,

ГОСТ Р ИСО 898-1-2011 «Механические свойства крепежных изделий из углеродистых и легированных сталей. Часть 1. Болты, винты и шпильки установленных классов прочности с крупным и мелким шагом резьбы» отменен (Рисунок 9).

Рисунок 9



Официальный сайт
Федеральное агентство по техническому регулированию и метрологии
РОССТАНДАРТ

Московское время
Чт, 7 сентября 2017 09:18:05 202

Поиск... [Расширенный поиск](#)

Электронные услуги | Техническое регулирование | Стандартизация | НДТ | Метрология | Подтверждение соответствия | Информационные системы

О Росстандарте

Направления

- Техническое регулирование
- Стандартизация**
- Метрология
- Подтверждение соответствия
- Наилучшие доступные технологии (НДТ)
- Государственный

Направления / Стандартизация / Стандарты / Каталог национальных стандартов

Каталог национальных стандартов

Поиск по базе


Обозначение	ГОСТ Р ИСО 898-1-2011
Наименование	Механические свойства крепежных изделий из углеродистых и легированных сталей. Часть 1. Болты, винты и шпильки установленных классов прочности с крупным и мелким шагом резьбы
Статус	Отменен
Дата введения	01.01.2013
Дата отмены	
Заменен на	
Код ОКС	21.060.10

ГОСТ 24809-81 отсутствует в базе данных РОССТАНДАРТа.

Согласно <http://docs.cntd.ru/> ГОСТ 24809-81 «Полуавтоматы для плющения и формования зубьев рамных и ленточных пил. Основные параметры» является недействующим, он отменен 01 марта 1990 года (Рисунок 10).

Рисунок 10

Поиск по запросу: ГОСТ 24809-81

		Статус
Название документа:	ГОСТ 24809-81 Полуавтоматы для плющения и формования зубьев рамных и ленточных пил. Основные параметры	 Недействующий
Номер документа:	24809-81	
Вид документа:	ГОСТ	
Принявший орган:	Различные информационные источники	
Статус:	Недействующий	
Дата окончания действия:	01 марта 1990	

В аукционной документации нет указания, о том, каким образом нужно поступать участникам закупки при установлении требований по отмененным нормативным документам.

Требование о соответствии используемых при выполнении работ товаров отмененным государственным стандартам свидетельствует о нестандартности установленных требований, что нарушает п. 2 ч. 1 ст. 33 Закона о контрактной системе. Документация об Аукционе не содержит обоснования необходимости использования нестандартных требований.

2. В связи с данными нарушениями Заказчика в аукционной документации, у участника не было возможности объективно заполнить Раздел II. «ТЕХНИЧЕСКОЕ ЗАДАНИЕ на выполнение строительно-монтажных работ объекта: «Реконструкция Рыбацкого сквера по ул. Павла Корчагина в Гагаринском районе города Севастополя»» и предоставить достоверные сведения по товарам. Допущенные при формировании аукционной документации нарушения явились причиной ввода в заблуждение участника закупки и препятствовали корректному заполнению заявки на участие в электронном аукционе, что нарушает положения п. 1, 2 ч. 1 и ч. 2 ст. 33 Закона о контрактной системе. Тем самым допущенные нарушения повлияли на результаты закупки и повлекли ограничение количества участников закупки.

На основании вышеизложенного и руководствуясь ст. 105 Закона о контрактной системе,

ПРОСИМ:

1. Приостановить размещение заказа до рассмотрения настоящей жалобы по существу.
2. Провести внеплановую проверку на соответствие действий Заказчика положениям Закона о контрактной системе.
3. Обязать Заказчика привести аукционную документацию в соответствие с требованиями текущего законодательства.
4. Известить заявителя о результатах рассмотрения жалобы в электронном виде.

Приложение:

1. Свидетельство о государственной регистрации физического лица в качестве индивидуального предпринимателя.

ИП Черняк Г.Е.