

ООО «Строй-СИТИ»

ООО «Строй-СИТИ», 660032, г. Красноярск, ул. Андрея Дубенского, 6 оф. 302 ИНН/КПП 2465290560/246501001
р/с 40702810630460009724 Филиал 5440 ВТБ 24 (публичное акционерное общество) г. Новосибирск
к/с 30101810450040000751 БИК 045004751 тел. 8(923) 322-11-07, факс: 8 (391) 202-01-48 e-mail: stroi_city@list.ru

Исх. № 210 от 05.10.2017г.

**В Управление Федеральной антимонопольной
службы по Республике Крым и городу Севастополю**
295000, Республика Крым, город Симферополь, улица
Александра Невского, 1
E-mail: to82@fas.gov.ru

Заявитель:

ООО «Строй-СИТИ»
660032, г. Красноярск, ул. Андрея Дубенского, 6 оф. 3-02
Тел. 8 923 322 11 07, факс: 8 (391) 202-01-48
e-mail: stroi_city@list.ru

Заказчик – Государственное бюджетное дошкольное
образовательное учреждение "Детский сад №40
комбинированного вида".

Место нахождения, почтовый адрес: Российская
Федерация, 299002, город Севастополь, улица
Михайловская, 21.

Адрес электронной почты: Ya.DUU40@yandex.ru.
Номер контактного телефона: (8692) 718265

Уполномоченный орган - Департамент экономики
города Севастополя

Место нахождения, почтовый адрес: 299011, г.
Севастополь, ул. Ленина, 2

Ответственное должностное лицо: А. П. Бурый
Номер контактного телефона: 54-26-24 доб. 303
Адрес электронной почты: arkadiy.buriy@sev.gov.ru

Оператор электронной торговой площадки:

АО "Электронные торговые системы"
123112, г. Москва, ул. Тестовская,
д. 10
Телефон: +7 (495) 785-05-45, 8-800-100-25-40

Жалоба

**на документацию электронного аукциона
№ 0174200002717000310**

18.09.2017г. на официальной торговой площадке «Национальная электронная площадка» было опубликовано извещение и аукционная документация об электронном аукционе на право заключения гражданско-правового договора на выполнение работ по капитальному ремонту здания Государственного бюджетного дошкольного образовательного учреждения города Севастополя "Детский сад №40 комбинированного вида" по ул. Михайловская, 21, в г. Севастополе. Реестровый номер № 0174200002717000310.

Изучив документацию об аукционе, Заявителем было выявлено большое количество ошибок и различных несоответствий в техническом задании Заказчика (Требования к товарам (материалам), используемых при выполнении работ).

В связи с этим, Заявитель 28.09.2017 года направил запрос на разъяснения документации.

29.09.2017г. Заказчиком были размещены изменения документации.

02.10.2017г. Заказчиком был опубликован ответ на запрос на разъяснения на <http://zakupki.gov.ru>. Однако, ни на один вопрос запроса Заказчик не ответил, а лишь указал, что 29.09.2017г. были внесены изменения в документацию.

Согласно изменениям от 29.09.2017г. никакие ошибки не были устранены, все ошибки и несоответствия реальным техническим характеристикам официальных производителей так и остались, а именно:

- 1) Согласно требованиям к товарам, Заказчик просит Плиты минераловатные «Лайт-Баттс» ROCKWOOL, толщина 50 мм, расход 0,12 кг/м². Указать значение равное или превышающий установленное минимальное. Вопрос, что подразумевается под расходом? И точно ли он измеряется в кг/м². На сайте официального производителя отсутствует данный показатель, и указана только площадь 0,300м³/6м². Откуда Заказчик взял данный показатель?
- 2) Согласно требованиям к товарам, Заказчик просит Грунтовка водно-дисперсионная "Нортекс-Грунт" с показателем Расход не менее 3,6 кг/м.кв. Однако, на официальном сайте производителя, информация о расходе совсем иная. Также Заказчиком не указано, расход по какой поверхности необходимо указать, так расход отличается в зависимости от поверхности.

Технические характеристики

Наименование показателя	Значение
Цвет грунтовки	Белый
Внешний вид покрытия	Однородное бесцветное покрытие без кратеров, пор и морщин
Плотность	1,00 - 1,02 при 20°С, г/куб.см
pH среды	7-9 ед.
Условная вязкость при температуре (20,0±0,5) оС по вискозиметру ВЗ-246 диаметром сопла 4 мм,с, не менее	40-42 сек
Расход грунтовки, нанесенной в один слой на деревянные поверхности, не менее	0,09 кг/м ²
Расход грунтовки, нанесенной в один слой на кирпичные, каменные и бетонные поверхности, не менее	0,12 кг/м ²
Расход грунтовки при нанесении на гипсокартонные поверхности, не менее	0,06 кг/м ²

- 3) Согласно требованиям к товарам, Заказчик просит Гидроизоляция Ceresit CR 166 с характеристиками: время высыхания не менее 3ч, фасовка кг/л 24/8, расход кг/мг не менее 1,2. Просим разъяснить, что за единица измерения такая кг/мг и кг/л? На офиц.сайте производителя,

между нанесением слоев должно проходить около 3 часов. Для гидроизоляции деформационных и угловых швов при отсутствии негативного давления воды используют водонепроницаемую ленту CL 152, клеивая ее между слоями эластичной гидроизоляционной массы.

Плиточные облицовки можно крепить не ранее чем через 3 суток после нанесения гидроизоляционной массы с помощью плиточных клеев CM 14 Extra, CM 16 Flex, CM 117 Elast и CM 17 Super Flex. Через 7 суток покрытие может воспринимать полные гидравлические нагрузки.

Свежие остатки массы легко удаляются водой, засохшие можно удалить только механическим способом.

Рекомендации

Работы следует выполнять в сухих условиях при температуре основания от +5 до +30°C. В течение 3 суток после нанесения материал следует предохранять от пересыхания, дождя, ветра, прямых солнечных лучей и мороза.

Срок хранения

В сухих условиях, на поддонах, в оригинальной неповрежденной упаковке, при температуре от +5 до +35°C (для жидкого компонента Б) — не более 12 месяцев со дня изготовления.

Предохранять компонент Б от замораживания!

Упаковка

Гидроизоляционная масса CR 166 поставляется в комплекте из 2-х упаковок общим весом по 34 кг:

Компонент А (сухая смесь) в многослойных бумажных мешках по 24 кг.

Компонент Б (полимерная дисперсия) в пластиковых канистрах по 10 кг.

CR 166

Технические характеристики

Состав компонента А:	смесь цемента, минеральных заполнителей и полимерных модификаторов
Состав компонента Б:	водная дисперсия полимера
Насыпная плотность сухой смеси (компонента А):	1,3 ± 0,1 кг/дм ³
Плотность полимерной дисперсии (компонента Б):	1,03 ± 0,05 кг/дм ³
Температура транспортировки и хранения компонента Б:	от +5 до +35°C
Соотношение компонентов:	А : Б = 2,4 : 1 по массе
Плотность смеси, готовой к применению:	1,7 ± 0,1 кг/дм ³
Время потребления:	не менее 1 часа
Температура применения:	от +5 до +30°C
Водонепроницаемость:	не менее 0,6 МПа
Способность перекрывать трещины:	не менее 0,75 мм
Адгезия к бетону в возрасте 28 суток:	не менее 0,8 МПа
Устойчивость к дождю:	через 3 суток
Готовность к креплению плиточных облицовок:	через 3 суток
Температура эксплуатации:	от -20 до +70°C
Готовность к гидравлическим нагрузкам:	через 7 суток

Расход гидроизоляционной массы CR 166:

Условия применения	Толщина покрытия, мм	Расход, кг/м ²
Высокая влажность:	2,0*	около 3,0
Вода без давления:	2,5*	около 4,0
Вода под давлением	3,0* [максимум]	около 5,0

Не совпадает с требованиями Заказчика, ни фасовка, ни температура применения. Откуда Заказчик взял такие показатели? Также расход меняется в зависимости от условий применения, и участнику закупки не ясно на сегодняшний день, какие условия применения будут.

4) Согласно требованиям к товарам, Заказчик просит Сухая растворимая смесь («Ветонит») (однослойная штукатурка) с характеристикой Рабочая температура °С выше +10. Согласно инструкции, слово «выше» не допускается. Однако, если убрать слово «выше», то получится, что температура применения должна быть всегда одинаковая и равна +10, чего в принципе не может быть. На официальном сайте данная характеристика так и указана:

Рабочая температура основы, штукатурки и помещения должна быть выше +10°C

Упаковка мешок 25 кг

5) Согласно требованиям к товарам, Заказчик просит Анкер-шпилька Hilti HST Ы12x115/20. Вопрос буква Ы Заказчиком указано случайно? Согласно данным производителя, данный анкер называется HILTI HST M12X115/20.

6) Согласно требованиям к товарам, Заказчик просит Канальный вентилятор, Канал-ПКВ-60-35-4-380 ООО "ВЕЗА" с характеристиками:

Канальный вентилятор, Канал-ПКВ-60-35-4-380 ООО	L	м3/ч	3300	Указать значение равное или не превышающее максимальное
	H	Па	450	Указать значение равное или не превышающее максимальное

"ВЕЗА"	U	V	380	Указать значение равное или не превышающее максимальное
	N	кВт	2,5	Указать значение равное или не превышающее максимальное
	n	об/мин	1300	Указать значение равное или не превышающее максимальное
	Рабочее давление	Па	до 1800	Указать значение равное или не превышающее максимальное

Участнику закупки не ясно, откуда Заказчик взял подобные характеристики, так как на официальном сайте производителя, заявленные цифры совсем не совпадают. Также на офиц.сайте отсутствует информация о рабочем давлении ДО 1800 Па! Скорее всего, Заказчиком допущена ошибка, и данный пункт относится к следующему пункту (клапану воздушному)?

ТЕХНИЧЕСКИЕ И ГАБАРИТНЫЕ ХАРАКТЕРИСТИКИ Канал-ПКВ

ОБОЗНАЧЕНИЕ	Размеры, мм				Мощность до..., кВт	Макс. потребляемый ток, А	Част. вращ. двиг мин ⁻¹	Кор. уровень звук. давления, дБ(А)	Масса, кг не более	Схема подключения
	B	H	H1	L						
Канал-ПКВ-40-20-4-220	400	200	265	502	0,33	1,52	1260	55	12	A2
Канал-ПКВ-40-20-4-380	400	200	265	502	0,33	0,63	1230	53	12	D1
Канал-ПКВ-50-25-4-220	500	250	315	532	0,51	2,3	1250	50	18	A2
Канал-ПКВ-50-25-4-380	500	250	315	532	0,56	0,95	1270	55	18	D1
Канал-ПКВ-50-30-4-220	500	300	365	562	0,9	4,1	1230	59	21	A2
Канал-ПКВ-50-30-4-380	500	300	365	562	0,93	1,9	1380	57	29	D1
Канал-ПКВ-60-30-4-220	600	300	365	642	1,6	7,3	1210	62	28	A2
Канал-ПКВ-60-30-4-380	600	300	365	642	1,7	3,2	1310	58	32	D1
Канал-ПКВ-60-30-6-380	600	300	365	642	0,45	0,85	780	58	32	D1
Канал-ПКВ-60-35-4-380	600	350	420	717	0,9	1,8	750	53	34	D1
Канал-ПКВ-60-35-6-380	600	350	420	717	0,9	1,8	750	53	34	D1
Канал-ПКВ-70-40-4-380	700	400	465	787	3,7	6,0	1320	66	60	D1
Канал-ПКВ-70-40-6-380	700	400	465	787	1,15	2,3	790	56	43	D1
Канал-ПКВ-80-50-4-380	800	500	580	880	5,7	9,0	1140	68	78	D1
Канал-ПКВ-80-50-6-380	800	500	580	880	2,8	4,85	830	60	71	D1
Канал-ПКВ-90-50-6-380	900	500	580	980	3,75	6,8	840	62	90	D1
Канал-ПКВ-90-50-8-380	900	500	580	980	2	4,1	600	58	90	D1
Канал-ПКВ-100-50-4-380	1000	500	700	1210	4,3	6,8	1350	71	122	D1
Канал-ПКВ-100-50-6-380	1000	500	580	980	3,75	6,8	840	62	95	D1
Канал-ПКВ-100-50-8-380	1000	500	580	980	2	4,1	600	58	95	D1

7) Согласно требованиям к товарам, Заказчик просит Клапан воздушный ГЕРМИК-П, ООО ВЕЗА. Участнику закупки не ясно, как высота и ширина могут быть диапазонными значениями, не требующими конкретизации? Согласно данным производителя, теплопроводность может быть ДО 52 (соответственно данный показатель может быть и ниже, и не может быть конкретной цифрой). Также Заказчик указывает характеристику: Максимально допустимая температура теплоносителя (воды) °С 150. Однако, у клапана нет такого показателя! Заказчик допустил ошибку, и скорее всего этот показатель относится к следующему пункту (Водяному калориферу).

ГЕРМИК®-П

КЛАПАН ВОЗДУШНЫЙ
производства ООО «ВЕЗА»



- EAC
- Ex
- ISO 9001

ТУ 4863-135-40149153-2009

ГЕРМИК®-П – воздушный клапан, разработанный специально для обеспечения надёжной работы в диапазоне минус 40/+40°С при средних значениях рабочего давления, обладающий более жёсткой кинематикой и простой управляемостью в сравнении с шестерёнчатыми механизмами, принятыми к использованию европейскими изготовителями и их отечественными последователями.

Исполнение

- Общепромышленное (Н)
- Коррозионностойкое (К)
- Коррозионностойкое взрывозащищенное (КВ)
- Взрывозащищенное (В)

Техническая характеристика

Назначение	• отсечной • регулирующий
Рабочее давление	до 1800 Па
Исполнительный механизм*	• электропривод • рукоятка
Класс уровня протечки	1
Раскрытие лопаток	параллельное
Пространственная ориентация	произвольная
Климатическое исполнение	У, категория размещения 2
Теплопроводность	до 52Вт/м*К

8) Согласно требованиям к товарам, Заказчик просит Водяной калорифер Канал -КВН-60-35-3 трехрядный, Q=29850 Вт, ООО ВЕЗА с характеристиками, которые совершенно не совпадают с официальными характеристиками производителя. Ниже данные с офиц. Сайта производителя

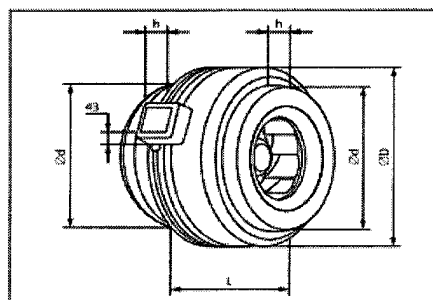
Канал-КВН-60-35-3

В таблице приведены данные относительно отдельных режимов работы канальных водяных нагревателей.

L, м²/ч	tвн, С	130/70					110/70					90/70					80/60				
		так, С	Q, кВт	Gж, кг/ч	dPж, кПа	dPa, Па	так, С	Q, кВт	Gж, кг/ч	dPж, кПа	dPa, Па	так, С	Q, кВт	Gж, кг/ч	dPж, кПа	dPa, Па	так, С	Q, кВт	Gж, кг/ч	dPж, кПа	dPa, Па
1500	-30	46	38	540	1,7	37	45	37	800	3,5	37	42	36	1452	10,6	37	35	33	1380	9,8	37
	-25	—	—	—	—	—	—	—	—	—	—	44	34	1350	9,2	37	37	31	1349	9,2	37
	-20	—	—	—	—	—	—	—	—	—	—	—	—	—	—	—	39	29	1250	8,2	37
	-15	—	—	—	—	—	—	—	—	—	—	—	—	—	—	—	40	28	1199	7,6	37
	-10	—	—	—	—	—	—	—	—	—	—	—	—	—	—	—	42	26	1110	6,6	37
2000	-30	42	48	680	2,6	59	40	46,6	1000	5,3	59	35	43,1	1480	10,9	59	29	39,3	1405	10	59
	-25	43	46	650	2,4	59	42	45	960	4,9	59	37	41,3	1417	10,1	59	32	38	1357	9,2	59
	-20	45	43	615	2,1	59	43	42	900	4,3	59	39	39,3	1349	9,2	59	35	36,3	1309	8,7	59
	-15	—	—	—	—	—	45	40	860	4	59	41	37,3	1280	8,5	59	38	35,3	1262	8,3	59
	-10	—	—	—	—	—	—	—	—	—	—	43	35,3	1211	7,6	59	41	34	1214	7,7	59
2500	-30	38	56	800	3,5	84	36	54,9	1179	7,3	84	29	49,1	1453	10,6	84	24	45	1429	10,3	84
	-25	40	54	770	3,2	84	39	53,3	1143	6,9	84	32	47,5	1404	9,8	84	27	43,3	1376	9,8	84
	-20	41	51	730	2,9	84	40	50	1071	6,1	84	35	45,8	1355	9,3	84	30	41,6	1323	8,9	84
	-15	43	49	690	2,6	84	42	47,5	1018	5,7	84	38	44,1	1305	8,7	84	33	40	1270	8,3	84
	-10	45	46	650	2,4	84	44	45	954	4,9	84	41	42,5	1256	8,2	84	36	38,3	1217	7,7	84
3000	-30	34	65	920	4,5	114	33	62,9	1350	9,2	114	23	52,9	1298	8,7	114	17	47	1343	9,1	114
	-25	36	62	875	4,1	114	35	59,9	1286	8,5	114	26	50,9	1249	8,2	114	20	45	1286	8,5	114
	-20	38	59	835	3,7	114	37	56,9	1221	7,7	114	29	49	1200	7,6	114	23	43	1229	7,8	114
	-15	40	56	790	3,4	114	39	53,9	1157	6,9	114	32	47	1151	6,9	114	26	41	1171	7,3	114
	-10	42	52	745	3	114	41	50,9	1093	6,4	114	35	45	1102	6,6	114	29	39	1114	6,6	114

- 9) Согласно требованиям к товарам, Заказчик просит Канальный вентилятор, Канал-ВЕНТ 200 ООО "ВЕЗА" с характеристиками, которые совершенно не совпадают с официальными характеристиками производителя. Ниже данные с офиц. Сайта производителя

**ГАБАРИТНЫЕ РАЗМЕРЫ
Канал-ВЕНТ**



ОБОЗНАЧЕНИЕ	Размеры, мм				Количество фаз	Масса, кг не более
	d	D	L	h		
Канал-ВЕНТ-100	99	243	186	23	1	3,2
Канал-ВЕНТ-125	124	243	187	27		3,3
Канал-ВЕНТ-160	159	340	238	28		4,5
Канал-ВЕНТ-200	199	342	248	27		5,3
Канал-ВЕНТ-250	249	342	248	27		5,3
Канал-ВЕНТ-315	290	50	405	313		6,9

ОБОЗНАЧЕНИЕ	Воздухопроницаемость, л/час	Частота вращения двигателя, мин ⁻¹	Потребляемая мощность двигателя, Вт	Уровень звукового давления LpA, дБ(A)	Потребляемый ток, А
Канал-ВЕНТ-100	250	2300	82	48	0,3
Канал-ВЕНТ-125	320	2300	82	44	0,3
Канал-ВЕНТ-160	700	2700	85	52	0,38
Канал-ВЕНТ-200	950	2650	135	51	0,6
Канал-ВЕНТ-250	1050	2650	135	46	0,6
Канал-ВЕНТ-315	1800	2700	225	49	1,05

102

- 10) Согласно требованиям к товарам, Заказчик просит Вентилятор крышный радиальный КРОВ 61, ООО "ВЕЗА" с характеристиками, которые совершенно не совпадают с официальными характеристиками производителя.

- 11) Согласно требованиям к товарам, заказчик просит Вентилятор канальный Канал-ВЕНТ 200 общепромышленного исполнения, ООО "ВЕЗА" с характеристиками, которые совершенно не совпадают с официальными характеристиками производителя. Ниже данные с офиц. Сайта производителя:

→ Канальный вентилятор для круглых каналов ВЕЗА Канал-ВЕНТ-200 -

канальный вентилятор для круглых каналов в стальном корпусе. Канальный вентилятор ВЕЗА Канал-ВЕНТ-200 предназначен для монтажа в системах приточной и вытяжной вентиляции, а также в системах кондиционирования воздуха производственных и общественных зданий. Вентилятор для круглых каналов Канал-ВЕНТ-200 можно монтировать в любом пространственном положении. Присоединение вентилятора осуществляется непосредственно к стационарным воздуховодам круглого сечения, не требуя дополнительных переходников, а также с помощью гибких воздуховодов.

Технические характеристики канального вентилятора для круглых каналов ВЕЗА Канал-ВЕНТ-200:

Воздухопроизводительность: 950 м³/ч.

Потребляемая мощность двигателя: 0,17 кВт.

Электропитание двигателя: 1/230 Ф/В.

Потребляемый ток: 0,73 А.

Частота вращения: 2430 об./мин.

Уровень звукового давления: 58 дБ.

Диаметр присоединяемого воздуховода: 200 мм.

Масса: 5,0 кг.

Класс защиты двигателя: IP 44.

Габаритные размеры (Д×В×Ш): 342×342×243 мм.

Страна производитель: Россия.

Особенности канального вентилятора ВЕЗА Канал-ВЕНТ-200:

- корпус из оцинкованной стали,
- крыльчатка с загнутыми назад лопатками,
- однофазный электродвигатель с внешним ротором,
- защита от перегрева двигателя.

- 12) Согласно требованиям к товарам, заказчик просит Трубки высокотемпературные из вспененного каучука K-FLEX ECO с характеристикой диаметр мм от 22 до 42 (Диапазонное значение, не требует указания конкретных показателей). Как может быть диаметр не конкретным либо Заказчику нужны все диаметры от 22 до 42 мм?
- 13) Согласно требованиям к товарам, заказчик просит Шина нулевая 12/1 "ИЭК" с характеристикой: «Количество полюсов 4 (Необходимо указать точное значение). Откуда у шины полюса? Скорее всего, Заказчик допустил ошибку, и данный показатель относится к следующему пункту в таблице?
- 14) Согласно требованиям к товарам, заказчик просит Автоматический Выключатель трехфазный с устройством защитного отключения АВДТ 34;32 С6/30мА «ИЭК» с характеристикой: Номинальный ток 25А (Указать значение равное или не превышающее максимальное). Вопрос, в первом столбце указан ток 32А, а в третьем столбце не более 25А. Как это понимать?
- 15) Согласно требованиям к товарам, заказчик просит Автоматический Выключатель однофазный с устройством защитного отключения АВДТ 32 С16/30мА ИЭК с характеристикой Максимальное сечение присоединяемых проводников мм 25. Однако, Максимальное сечение присоединяемых проводников измеряется не в мм, а мм²
- 16) Согласно требованиям к товарам, заказчик просит Светильник светодиодный , 4000К, накладной IP200 OPL/S ECO LED 600 "Световые технологии". Однако, степени защиты IP200 не существует. А также заявленные Заказчиком размеры длина 1225мм и ширина 310мм не совпадают с реальными размерами светильника OPL/S ECO LED 600.
- 17) Согласно требованиям к товарам, заказчик просит Светильник светодиодный ,4000К накладной, IP65 CD LED 18 "Световые технологии» с характеристикой высота 14мм! Однако, согласно данным производителя, высота данного светильника 144мм.
- 18) Согласно требованиям к товарам, заказчик просит Светильник светодиодный накладной IP54 со встроенным аккумуляторным блоком MARS 2200-4 LED "Световые технологии" с характеристикой Потребляемая мощность, 36Вт. Однако, согласно данным производителя, Потребляемая мощность данного светильника 3,6 Вт!

- 19) Согласно требованиям к товарам, заказчик просит Светильник светодиодный , 4000К, накладной IP54 К LED 300 "Световые технологии" с характеристикой высота 83 мм. Однако, на сайте официального производителя указана высота данного светильника 87мм.
- 20) Согласно требованиям к товарам, заказчик просит Грунтовка акриловая НОРТЕКС-ГРУНТ с характеристикой: «Расход на деревянное основание или бетон 90 г/ кв.м. Согласно данным производителя, расход на деревянное основание или бетон разный.

Технические характеристики грунтовки Нортекс

Цвет грунтовочного состава – белый;

Плотность грунтовки акриловой Нортекс грунт составляет 1,00-1,02 г/куб. см;

рН среды не превышает 7-9 ед.;

Условная вязкость, определенная с помощью вискозиметра при температуре воздуха не более +20 градусов – от 40 до 42 сек;

Важно!

- Расход грунтовки, нанесенной в один слой на деревянные поверхности, составляет около 90 г/м²;
- Расход грунтовки, нанесенной в один слой на кирпичные, каменные и бетонные поверхности, несколько выше и составляет не менее 120 г/м²;
- Расход грунтовки при нанесении на гипсокартонные поверхности, напротив, несколько ниже и составляет 60 г/м²;

Также Заказчик не ответил на вопросы:

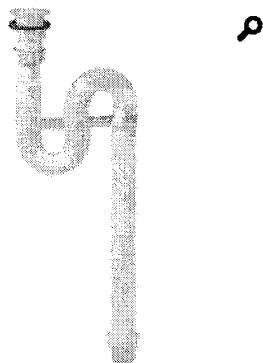
- В последнем столбце «требования к показателям» при заполнении заявки необходимо убирать текст, например, «Указать значение равное или превышающий установленное минимальное» либо этот текст должен быть в заявке. Либо в этом столбце нужно вписать свой показатель с ед.изм. вместо этого текста?
- При указании диапазона допустимых температур, участник закупки так и должен оставить с предлогами «от» и «до», например, от -30 до +150, Либо предлоги «от» и «до» необходимо убрать?
- Согласно требованиям к товарам, заказчик просит Электрический водонагреватель "Тегтех champion silverheat" с характеристикой Время нагрева Час/мин 3/30. Согласно инструкции необходимо конкретизировать значение, указанные через «/». Можно ли так и оставить 3/30, так как согласно данным производителя время нагрева составляет 3ч3мин.

THERMEX ERS 100 V Silverheat



Модель: ERS 100 V Silverheat
Серия: CHAMPION SILVERHEAT
Время нагрева: 3 часа 30 минут
Вес (кг): 24.4
Размеры высота (мм): 903
Размеры ширина (мм): 445
Размеры глубина (мм): 459
Диаметр присоединительных патрубков (дюймы): 1/2
Производитель: THERMEX
Форма: Круглая
Производство: Россия
Анод: Магниевый
Внутренний бак: Сталь
Покрытие внутреннего бака: Биостеклофарфор
Исполнение: Вертикальное
Объем горячей воды: 100 л
Гарантия на внутренний бак: 5 лет
Гарантия на электрические элементы: 2 ГОДА
Мощность: 1,5 кВт

- Согласно требованиям к товарам, Заказчик просит Сифон гофрированный белый "VIR" с нержавеющей выпуском с характеристикой: «выход от40до50мм», при этом указывает: «Диапазонное значение, не требует указания конкретного показателя». То есть, участник закупки должен так и оставить от40до50мм». Производитель указывает:



Характеристики	Описание	Штрихкод
----------------	----------	----------

Вход 1 1/4"		
Выход 40/50 мм		
Решетка пластик 63 мм		
Выпуск есть		
Винт – 65 мм		

Допущенные Заказчиком ошибки не позволяют участнику закупки полноценно и правильно подготовить первую часть заявки.

Руководствуясь требованиями Федерального закона № 44-ФЗ «О контрактной системе в сфере закупок товаров, работ, услуг для обеспечения государственных и муниципальных нужд»,

ПРОШУ:

1. Обязать Заказчика внести изменения в документацию, привести ее в соответствие с 44-ФЗ.
2. Привлечь виновных лиц, допустивших нарушения, к предусмотренной законом ответственности;

Приложения:

1. Документация об аукционе;
2. Техническое задание (требования к материалам);
3. Запрос на разъяснения;
4. Ответ на разъяснения.

Директор ООО «Строй-СИТИ»

(ПОДПИСАНО ЭЦП)

А.В. Карпов