



Исх. № 1

“28” декабря 2017 г.

**Куда: Московское УФАС
России**

Адрес: 107078, г. Москва, Мясницкий проезд, дом 4, стр. 1

От кого:

Общество с ограниченной ответственностью «СОРТИНГ СЕРВИС»
Юридический адрес: 115191, г. Москва, Рошинская 2-я ул., д.4, стр.1

ЖАЛОБА НА ДЕЙСТВИЯ ЗАКАЗЧИКА

Наименование: Государственное автономное учреждение культуры города Москвы «Парк культуры и отдыха «Фили».

Место нахождения: 121309, Москва, ул. Большая Филёвская, д. 22

Почтовый адрес: 121309, Москва, ул. Большая Филёвская, д. 22

Номер контактного телефона: 8-499-145-45-05.

Адрес электронной почты: org@parkfili.com

Контактное лицо по вопросам проведения открытого аукциона в электронной форме:

Искиердо-Большакова Александра

Контактный телефон: 8-499-145-45-05

Участник размещения заказа (заявитель):

ООО «СОРТИНГ СЕРВИС»

ИНН: 7725817353

Адрес: 115191, г. Москва, Рошинская 2-я ул., д.4, стр.1

телефон: +7(926)428-78-58

факс:

e-mail: dr.Elfin@mail.ru

контактное лицо: Юрьев Сергей Николаевич

Московское УФАС
Рег. номер 736/18
зарегистрирован 10.01.2018



Адрес официального сайта на котором размещена информация о размещении заказа:

www.zakupki.gov.ru

223.rts-tender.ru

Номер извещения: № 31705941072

Наименование процедуры:

Выполнение работ по содержанию и техническому обслуживанию открытых катков с искусственным льдом и сопутствующей инфраструктурой, расположенных в парках территории ГАУК г. Москвы ПКиО «Фили»

Дата опубликования извещения о проведении процедуры 25.12.2017

Обжалуемые действия Заказчика:

Публикация документации с нарушениями ограничения конкуренции. Считаем, что документация нарушает **ч 1 и 5 ст. 17 Закона 135-ФЗ.**

Просим принять жалобу к рассмотрению в связи с нарушением ч. 1 и 5 ст. 17 Закона 135-ФЗ "О ЗАЩИТЕ КОНКУРЕНЦИИ", т.к. действия Заказчика содержат признаки таких нарушений:

а) Нарушение порядка определения победителя или победителей торгов, запроса котировок, запроса предложений - публикация излишних требований к товарам, информация по которым ставится известной лишь после закупки конкретной партии.

б) Положения части 1 настоящей статьи распространяются в том числе на все закупки товаров, работ, услуг, осуществляемые в соответствии с Федеральным законом от 18 июля 2011 года N 223-ФЗ "О закупках товаров, работ, услуг отдельными видами юридических лиц" - данная закупка проводится в рамках 223-ФЗ.

Также опубликована противоречивая информация о сроках проведения закупки, что вводит Участников в заблуждение и ограничивает конкуренцию.

Рассмотрение просим провести в рамках ст. 18.1 Закона 135-ФЗ "О ЗАЩИТЕ КОНКУРЕНЦИИ.

1) По инструкции Заказчика:

Символ « \geq » - означает что, участнику следует предоставить в заявке конкретный показатель, более указанного значения или равный ему;

Символ « \leq » - означает что, участнику следует предоставить в заявке конкретный показатель, менее указанного значения или равный ему

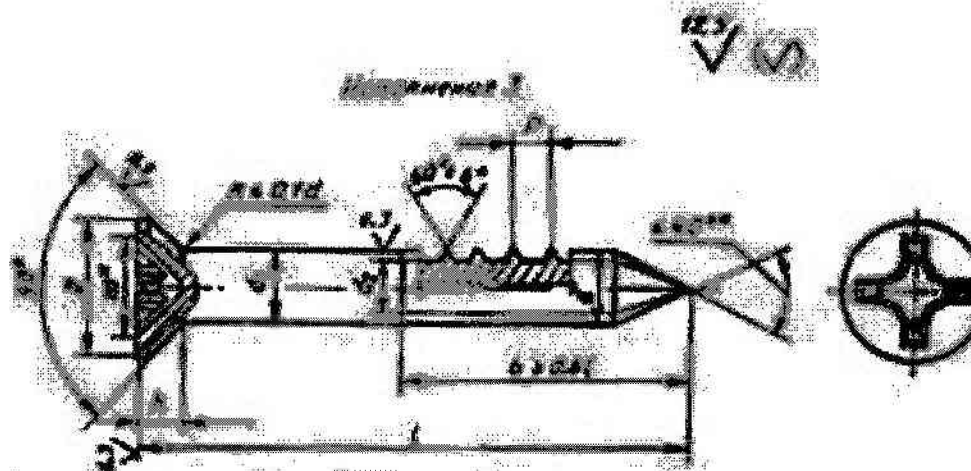
Символы «многоточие», «тире» установленные между значениями, следует читать как необходимость указания диапазона значений, не включая крайние значения

Согласно тексту письма ФАС от 30.06.2014 документация по закупке должна давать возможность осуществлять поиск и копирование отдельных фрагментов текста.

При этом Заказчик разместил в составе требований к товарам схемы и чертежи, содержащие значения, которые по инструкции нужно конкретизировать, но которые невозможно скопировать или отредактировать.

Примеры:

п. 4



Значения $R \leq 0.1d$

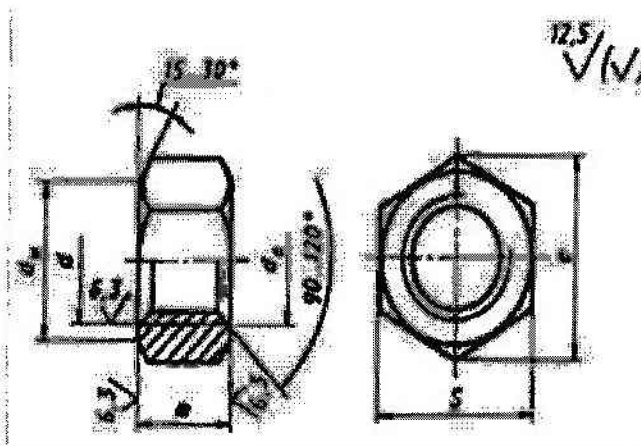
$b \geq 0.6l$

По инструкции необходимо конкретизировать. Но значения:

а) Не подлежат копированию и редактированию.

б) Являются сложно читаемыми, что усложняет заполнение заявки.

п. 51



По значениям 15...30 и 90...120 мы должны указать диапазон значений, который не включает крайние значения. Но размещенные схемы не редактируются.

п. 52

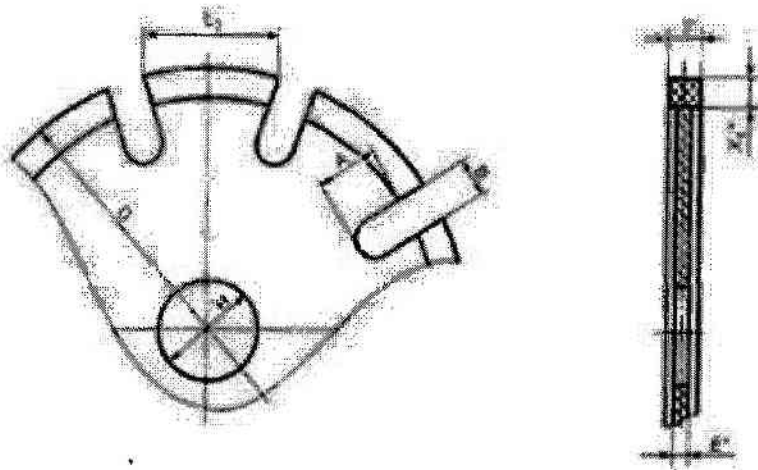
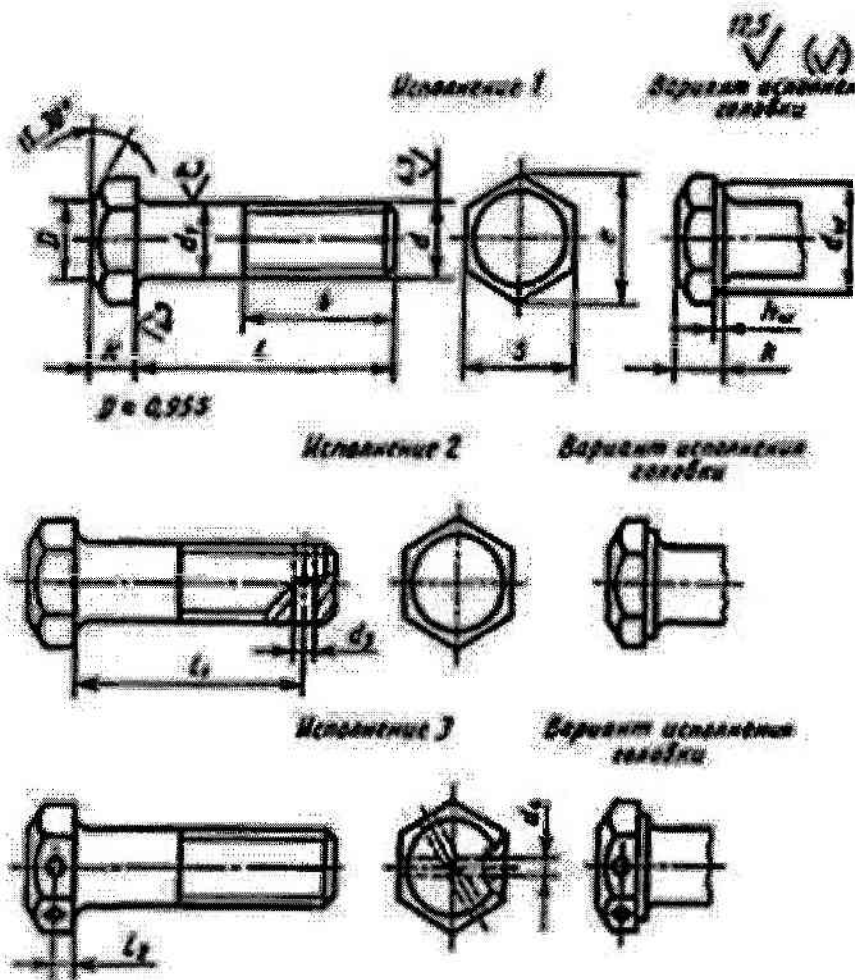


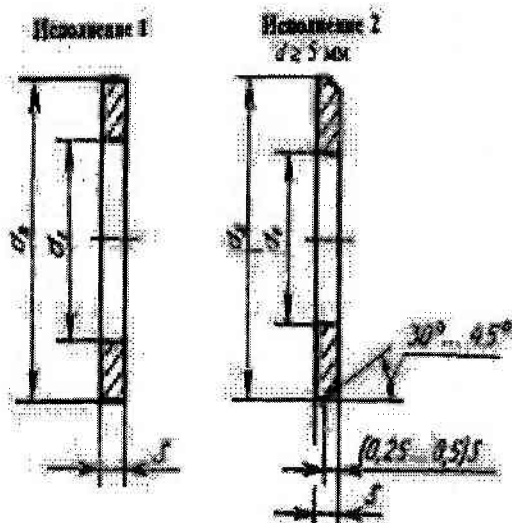
Схема размещена в нечитаемом виде.

п. 99



По значениям 15...30 мы должны указать диапазон значений, который не включает крайние значения. Но размещенные схемы не редактируются.

п. 121



По значениям 30...45 мы должны указать диапазон значений, который не включает крайние значения. Но размещенные схемы не редактируются.

По $d \geq 5 \text{ мм}$

По инструкции необходимо конкретизировать. Но значения не подлежат копирования и редактированию.

2) В соответствии с нормами Закона 223-ФЗ не допускается указание требований к показателям, которые определяются у товара при его наличии или при проведении испытаний. Также не допускается указание требований к хим. составу товара или к его компонентам.

При этом Заказчик указывает требования к показателям, которые неизвестны при подготовке заявки в виду отсутствия товара в наличии, а также в связи с необходимостью проведения испытаний для определения конкретного значения такого показателя.

Примеры подобных излишних и неправомерных требований (указываем пункт и необъективные требования):

п. 6

Группа по эффективности пропаривания должна быть 1, 3; 2

п. 13

Тип в соответствии с величиной предела текучести металла шва должен быть от 49* до 59*

п. 22

Температура эксплуатации должна быть -30 - +65

п. 31

Температура применения должна быть минус 60* ... плюс 90*

п. 40

Объемная доля ацетилена должна быть 99.5 или 99.8

(Это требование к хим. составу товара)

п. 41

Предельное отклонение толщины пластин ± 0.90

(Узнать значение данного показателя можно только при закупке конкретной партии товара и проведении испытаний)

п. 63

Температура эксплуатации должна быть -27 - +73

п. 77

Температура застывания должна быть менее -15 °C

И так далее

Все эти значения невозможно указать конкретно при подготовке заявок, т.к. они определяются по конкретной партии товара после проведения соответствующих испытаний. Т.к. Участники не обязаны иметь товар в наличии при составлении заявки, считаем, что наши права нарушаются подобными излишними требованиями, противоречащими нормам прозрачности закупки.

3) по п. 60 указано:

Размер s, d должно быть не < 3.0

Т.о. Заказчик объединил в один показатель два показателя по ГОСТ: s и d, что вводит Участников в заблуждение и усложняет подготовку заявки.

4) В Документации по закупке указано:

Дата проведения аукциона в электронной форме	19 декабря 2016г. в 10-00 по Московскому времени.
--	---

На площадке указано:

Проведение аукциона Дата и время проведения аукциона (по местному времени заказчика) 19.01.2018 в 10:00

Т.о. указаны разные даты проведения аукциона, что вводит Участников в заблуждение.

Просим выдать Заказчику предписание по устранению всех нарушений, т.к. составить заявку и принять участие в закупке фактически невозможно из-за характера нарушений. Т.о. все нарушения влияют на результаты закупки.

Просим Комиссию ФАС приостановить подписание контракта, во избежание подписания до рассмотрения жалобы по существу.

На основании указанных доводов и перечисленных нарушений Заказчика и Комиссии в рамках Заказа просим Комиссию УФАС:

- 1) Принять жалобу к рассмотрению и приостановить подписание контракта.
- 2) Признать жалобу обоснованной.
- 3) Провести внеплановую проверку аукциона и действий Заказчика и Комиссии.
- 4) Обязать Заказчика и Комиссию устранить нарушения.

Приложения к Жалобе:

- 1) Документ, подтверждающий полномочия на подачу жалобы (1 страница)

**Генеральный директор
ООО «СОРТИНГ СЕРВИС»**



/Данилова Н.Д./