

Куда: Управление Федеральной антимонопольной
Службы по Республике Крым и городу
Севастополю
295000, Республика Крым, город Симферополь,
улица Александра Невского, 1
E-mail: to82@fas.gov.ru

от ИП Щербинина Игоря Александровича
г. Новороссийск, с. Цемдолина, ул.
Севастопольская, 2

ЖАЛОБА
на действия заказчика (уполномоченного органа)
при проведении электронного аукциона № 0874200000117000134

Сведения о закупке и заказчике:

Способ определения поставщика (подрядчика, исполнителя)	Электронный аукцион
Наименование электронной площадки в информационно-телекоммуникационной сети "Интернет"	АО «ЕЭТП»
Адрес электронной площадки в информационно-телекоммуникационной сети "Интернет"	http://roseltorg.ru
Размещение осуществляет	Заказчик <u>ГОСУДАРСТВЕННОЕ КАЗЁННОЕ УЧРЕЖДЕНИЕ "КАПИТАЛЬНОЕ СТРОИТЕЛЬСТВО"</u>
Наименование объекта закупки	42.99.29.000 - на выполнение строительно-монтажных работ по объекту: "Строительство берегозащитных дамб на р. Черной, г. Севастополь"
Этап закупки	Подача заявок
Организация, осуществляющая размещение	ГОСУДАРСТВЕННОЕ КАЗЁННОЕ УЧРЕЖДЕНИЕ "КАПИТАЛЬНОЕ СТРОИТЕЛЬСТВО"
Почтовый адрес	Российская Федерация, 299011, Севастополь г, ул. Демидова, 13
Место нахождения	Российская Федерация, 299011, Севастополь г, УЛ ЛЕНИНА, ДОМ 2

Ответственное должностное лицо	Янтропенко Светлана Александровна
Адрес электронной почты	kontrakt.gkuks@sev.gov.ru
Номер контактного телефона	7-8692-554051
Начальная (максимальная) цена контракта	58 326 300,00
Валюта	Российский рубль
Источник финансирования	бюджета субъекта Российской Федерации
Идентификационный код закупки (ИКЗ)	172920400768192040100101980024299414

Ознакомившись с документацией указанного электронного аукциона, нами был выявлен ряд нарушений со стороны Заказчика, которые не позволят потенциальным участникам подготовить заявки на участие, которые одновременно соответствовали бы требованиям аукционной документации и требованиям действующего на территории Российской Федерации законодательства и законодательства о федеральной контрактной системе, в частности.

Довод №1

Из письма ФАС России от 01.07.2016 № ИА/44536/16 «Об установлении заказчиком требований к составу, инструкции по заполнению заявки на участие в закупке» следует, что *при установлении заказчиком в документации, извещении о закупке требований к описанию участниками закупки товаров следует учесть, что Закон о контрактной системе **не обязывает** участника закупки иметь в наличии товар в момент подачи заявки, в связи с чем требования заказчика подробно описать в заявке (путем предоставления показателей и (или) их значений, как в виде одного значения, диапазона значений, так и сохранения неизменного значения) химический состав и (или) компоненты товара, и (или) показатели технологии производства, **испытания товара**, и (или) показатели, значения которых становятся известными при испытании определенной партии товара после его производства, имеют признаки ограничения доступа к участию в закупке.*

Требования к материалам, используемым при выполнении работ пестрят показателями, значения которых возможно определить исключительно по результатам проведенных испытаний:

№ п/п	Наименование товара	Требования к товарам
1	2	3

1.	<p>Битум.</p> <p>Позиция учтена в соответствии с пунктом 54 ресурсной ведомости 02-01-01.</p> <p>Установлены следующие характеристики товара.</p>	<p>Изменение массы после прогрева — не более 0,5 %.</p> <p>Температура размягчения по кольцу и шару — не менее 90 - не более 105 °С.</p> <p>Минимальная температура самовоспламенения — ≥ 368 °С.</p>
3.	<p>Прокат стальной.</p> <p>Позиция учтена в соответствии с пунктом 60 ресурсной ведомости 02-01-01.</p> <p>Установлены следующие характеристики товара.</p>	<p>Масса 1 м длины проката — $\leq 0,261$ кг.</p>
4.	<p>Рубероид.</p> <p>Позиция учтена в соответствии с пунктом 61 ресурсной ведомости 02-01-01.</p> <p>Установлены следующие характеристики товара.</p>	<p>Водопоглощение в течение 24 часов — не более 2 % по массе.</p>
6.	<p>Гвоздь.</p> <p>Позиция учтена в соответствии с пунктом 68 ресурсной ведомости 02-01-01.</p> <p>Установлены следующие характеристики товара.</p>	<p>Временное сопротивление разрыву материала изготовления — не менее 690 - не более 980 Н/мм².</p> <p>Отклонение от соосности головки относительно стержня — не более 0,2 мм.</p>
9.	<p>Щебень тип 1.</p> <p>Позиция учтена в соответствии с пунктом 86 ресурсной ведомости 02-01-01.</p> <p>Установлены следующие характеристики товара.</p>	<p>Содержание пылевидных и глинистых частиц — не более 1 % по массе.</p> <p>Содержание зерен слабых пород — не более 5 % по массе.</p> <p>Содержание глины в комках — не более 0,25 % по массе.</p>
10.	<p>Щебень тип 2.</p> <p>Позиция учтена в соответствии с пунктом 87 ресурсной ведомости 02-01-01.</p> <p>Установлены следующие характеристики товара.</p>	<p>Содержание глины в комках — не более 0,25 % по массе.</p> <p>Содержание пылевидных и глинистых частиц — не более 1 % по массе.</p>
11.	<p>Песок.</p> <p>Позиция учтена в соответствии с пунктом 88 ресурсной ведомости 02-01-01.</p> <p>Установлены следующие характеристики товара.</p>	<p>Содержание глины в комках — не более 0,5 % по массе.</p> <p>Содержание зерен с крупностью свыше 5 мм — не более 15 % по массе.</p> <p>Содержание зерен с крупностью менее 0,16 мм — не более 15 % по массе.</p> <p>Содержание пылевидных и глинистых частиц — не более 3 % по массе.</p> <p>Содержание зерен с крупностью свыше 10 мм — не более</p>

		5 % по массе.
13.	Щебень тип 3. Позиция учтена в соответствии с пунктом 90 ресурсной ведомости 02-01-01. Установлены следующие характеристики товара.	Содержание пылевидных и глинистых частиц — не более 1 % по массе. Содержание глины в комках — не более 0,25 % по массе.
14.	Щебень тип 4. Позиция учтена в соответствии с пунктом 91 ресурсной ведомости 02-01-01. Установлены следующие характеристики товара.	Содержание глины в комках — не более 0,25 % по массе. Содержание пылевидных и глинистых частиц — не более 1 % по массе.
17.	Геотекстиль. Позиция учтена в соответствии с пунктом 97 ресурсной ведомости 02-01-01. Установлены следующие характеристики товара.	Максимальное относительное удлинение при разрыве в поперечном направлении — до 82 %. Максимальное относительное удлинение при разрыве в продольном направлении — ≤ 88 %. Разрывная нагрузка в продольном направлении — не меньше 290 Н. Разрывная нагрузка в поперечном направлении — не меньше 310 Н.
18.	Труба тип 2. Позиция учтена в соответствии с пунктом 98 ресурсной ведомости 02-01-01. Установлены следующие характеристики товара.	Кривизна трубы на 1 метр длины — не более 1,5 мм. Толщина стенки трубы — 8 мм. Теоретическая масса 1 метра трубы — $\leq 41,63$ кг
23.	Щебень тип 6. Позиция учтена в соответствии с пунктом 108 ресурсной ведомости 02-01-01. Установлены следующие характеристики товара.	Содержание зерен слабых пород — не более 10 % по массе.
24.	Камень. Позиция учтена в соответствии с пунктом 110 ресурсной ведомости 02-01-01. Установлены следующие характеристики товара.	Снижение прочности при сжатии породы в водонасыщенном состоянии — не более 30 %. Предельное содержание глины в комках — не более 2 % по массе.

Согласно, инструкции по заполнению заявки, во всех указанных случаях участникам следует указать **ОДНО КОНКРЕТНОЕ** значение показателя. Таким образом, выходит, что чтобы предоставить в составе заявки **ДОСТОВЕРНЫЕ** сведения участникам следует приобрести необходимое для выполнения работ количество товаров, провести их испытания и указать

требуемые значения. Т.е. выходит, что Заказчик вопреки нормам действующего законодательства обязует участников приобретать товар до окончания подачи заявок.

Довод №2

В позиции 1 «Битум» требования к материалам используемых при производстве работ указано значение показателя с грубым нарушением, а именно Заказчиком указана единица измерения, не соответствующая нормам действующего ГОСТ:

«Глубина проникания иглы при 25°С — не менее 0,5 - не более 2 мм».

Таблица 1 ГОСТ 6617-76 Битумы нефтяные строительные. Технические условия:

Наименование показателя	Норма для марки			Метод испытаний
	БН 50/50	БН 70/30	БН 90/10	
	ОКП 02 5624	ОКП 02 5623	ОКП 02 5622	
1. Глубина проникания иглы при 25 °С, 0,1 мм	41-60	21-40	5-20	По <u>ГОСТ 11501</u>

Таким образом заказчик нарушил часть 1 статьи 33 Закона о контрактной системе заказчик при описании в документации о закупке объекта закупки должен руководствоваться следующими правилами:

1) описание объекта закупки должно носить объективный характер. В описании объекта закупки указываются функциональные, технические и качественные характеристики, эксплуатационные характеристики объекта закупки (при необходимости);

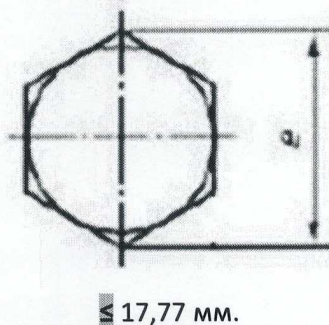
2) использование при составлении описания объекта закупки показателей, требований, условных обозначений и терминологии, касающихся технических характеристик, функциональных характеристик (потребительских свойств) товара, работы, услуги и качественных характеристик объекта закупки, которые предусмотрены техническими регламентами, принятыми в соответствии с законодательством Российской Федерации о техническом регулировании, документами, разрабатываемыми и применяемыми в национальной системе стандартизации, принятыми в соответствии с законодательством Российской Федерации о стандартизации, иных требований, связанных с определением соответствия поставляемого товара, выполняемой работы, оказываемой услуги потребностям заказчика.

Ответ на запрос, который заказчик дал по данному вопросу носит абсолютно абсурдный характер и не может быть основанием того, что заказчику не следовало внести изменения в состав аукционной документации с целью исправления указанной ошибки.

Довод №3

В позиции 5 «Крепеж» Заказчиком установлены требования:

Диаметр описанной окружности головки болта (e) —



Резьба гайки — М10.

Номинальная длина болта — ≥ 80 мм.

Внутренний диаметр шайбы — $\geq 10,5$ мм.

Резьба болта — М10.

Таблица 1 ГОСТ Р ИСО 4014-2013 Болты с шестигранной головкой. Классы точности А и В:

Резьба, d		M1,6	M2	M2,5	M3	M4	M5	M6	M8	M10	
d _н		0,35	0,4	0,45	0,5	0,7	0,8	1	1,25	1,5	
D _{спр}	b	9	10	11	12	14	16	18	22	26	
	c	15	16	17	18	20	22	24	28	32	
	d	28	29	30	31	33	35	37	41	45	
c	не более	0,25	0,25	0,25	0,40	0,40	0,50	0,50	0,60	0,60	
	не менее	0,10	0,10	0,10	0,15	0,15	0,15	0,15	0,15	0,15	
d _в	не более	2	2,6	3,1	3,6	4,7	5,7	6,8	9,2	11,2	
d ₂	номин. не более	1,60	2,00	2,50	3,00	4,00	5,00	6,00	8,00	10,00	
	Класс точности	A не менее	1,46	1,86	2,36	2,86	3,82	4,82	5,82	7,78	9,78
B не менее		1,35	1,75	2,25	2,75	3,70	4,70	5,70	7,64	9,64	
d _{вн}	Класс точности	A не менее	2,27	3,07	4,07	4,57	5,88	6,88	8,88	11,63	14,63
		B не менее	2,30	2,96	3,96	4,45	5,74	6,74	8,74	11,47	14,47
e	Класс точности	A не менее	3,41	4,32	5,45	6,01	7,66	8,79	11,05	14,38	17,77
		B не менее	3,28	4,18	5,31	5,88	7,50	8,63	10,89	14,20	17,58
i _r	не более	0,6	0,6	1	1	1,2	1,2	1,4	2	2	
k	номин.		1,1	1,4	1,7	2	2,8	3,5	4	5,3	6,4
	Класс точности	A не более	1,225	1,525	1,825	2,125	2,925	3,65	4,15	5,45	6,58
		B не более	0,975	1,275	1,575	1,875	2,675	3,35	3,85	5,15	6,22
	Класс точности	A не менее	1,3	1,6	1,9	2,2	3,0	3,74	4,24	5,54	6,89
B не менее		0,9	1,2	1,5	1,8	2,6	3,26	3,76	5,06	6,11	
k _{вн}	Класс точности	A не менее	0,68	0,89	1,10	1,31	1,87	2,35	2,70	3,61	4,35
		B не менее	0,63	0,84	1,05	1,26	1,82	2,26	2,63	3,54	4,28
r	не менее	0,1	0,1	0,1	0,1	0,2	0,2	0,25	0,4	0,4	
s	ном. не более		3,20	4,00	5,00	5,50	7,00	8,00	10,00	13,00	16,00
	Класс точности	A не менее	3,02	3,82	4,82	5,32	6,78	7,78	9,78	12,73	15,73
		B не менее	2,90	3,70	4,70	5,20	6,64	7,64	9,64	12,57	15,57

Символ « \leq » по своей математической природе означает «меньше или равно», т.е. «не более». Таким образом, Заказчик необоснованно сокращает возможности участников по подаче своего предложения, т.к. значение Диаметра описанной окружности головки болта (e), например, 17,85, будет полностью соответствовать нормам ГОСТ, но при этом однако не будет соответствовать требованиям Заказчика.

На основании вышеизложенного просим:

1. Приостановить определение поставщика (подрядчика, исполнителя) в части заключения контракта до рассмотрения жалобы по существу;
2. Рассмотреть настоящую жалобу;

3. Провести проверку определения поставщика (подрядчика, исполнителя);
4. Принять меры направленные на восстановление нарушенных прав и законных интересов Заявителя, и устранение нарушений законодательства Российской Федерации и иных нормативных правовых актов о контрактной системе в сфере закупок товаров, работ, услуг для обеспечения государственных и муниципальных нужд;
5. Привлечь виновных лиц к административной ответственности.

Информация о заявителе:

Наименование: ИП Щербинин Игорь Александрович

Почтовый адрес: г. Новороссийск, с. Цемдолина, ул. Севастопольская, 2

Адрес местонахождения: г. Новороссийск, с. Цемдолина, ул. Севастопольская, 2

Номер контактного телефона: +7 (928) 246-35-11

Адрес электронной почты: gasherb10@gmail.com

К настоящей жалобе приложены документы, подтверждающие полномочия на её подписание.

Индивидуальный предприниматель _____ И.А. Щербинин
(настоящая жалоба подписана квалифицированной электронной подписью)