

В Московское УФАС России
г. Москва, Мясницкий проезд, дом 4, стр. 1
Телефон: +7 (495) 784-75-05
Адрес электронной почты: to77@fas.gov.ru

ЗАЯВИТЕЛЬ (участник закупки):

ООО «Стайлком»
Г. Москва, ул. Одесская, д.23, корп. 2, оф.41
Почтовый адрес:
117303, г. Москва, ул. Одесская, д.23, корп. 2, оф.41
Адрес электронной почты: prstroy1@mail.ru
Контактное лицо: Супруненко И.И.
Тел.: 8(919)100-1559

**Организация, осуществляющая размещение: ФОНД КАПИТАЛЬНОГО РЕМОНТА
МНОГОКВАРТИРНЫХ ДОМОВ ГОРОДА МОСКВЫ**

Адрес: 129090, город Москва, проспект Мира, дом 9, стр. 1

Ответственное должностное лицо: Куприянов Александр Сергеевич

Адрес электронной почты: ks-fkr@dom.mos.ru

Номер контактного телефона: 8-495-6202000-10733

РЕЕСТРОВЫЙ НОМЕР ОТКРЫТОГО АУКЦИОНА № 0273000000118001666

**ЖАЛОБА
на документацию**

22.11.2018 21:08 Региональным оператором, осуществляющим закупки товаров, работ, услуг в соответствии с частью 1.1 статьи 180 и частью 5 статьи 182 Жилищного кодекса РФ ФОНД КАПИТАЛЬНОГО РЕМОНТА МНОГОКВАРТИРНЫХ ДОМОВ ГОРОДА МОСКВЫ были размещены извещение и аукционная документация: «Аукцион в электронной форме на оказание услуг по эксплуатационному и техническому обслуживанию помещений Фонда капитального ремонта многоквартирных домов города Москвы». Начальная (максимальная) цена контракта составила 25 810 014,15 руб.

Извещение № 0273000000118001666 от 22.11.2018 21:08 о проведении настоящего аукциона было размещено на Официальном сайте в сети Интернет: www.zakupki.gov.ru. Аукцион в электронной форме проводится на электронной площадке по следующему адресу <http://roseltorg.ru>.

1. В отношении позиции 2 «Средство для полировки мебели» по показателю «Состав» установлено требование «натуральный скипидар – не менее 50, терпена апельсина - не

менее 5 не более 15, натуральное масло сосны – не более 5, натуральный пчелиный воск – не более 5». В соответствии с Инструкцией по заполнению, участник обязан предоставить конкретные значения по каждому из перечисленных компонентов. Однако, согласно Приложению Б ГОСТ 32478-2013:

Массовую долю компонентов в процентах указывают следующим образом:

- менее 5%;
- 5% или более, но менее 15%;
- 15% или более, но менее 30%;
- 30% и более.

Из чего следует, что производители товара не обязаны доводить сведения о значениях компонентов товара в виде конкретных значений, а указывают диапазоны значений. Закон о контрактной системе не обязывает участников иметь в наличии товар на момент подачи заявки. Требования аукционной документации создают барьеры по заполнению Первых частей заявок, поскольку вынуждают участников проводить лабораторные испытания товара с целью нахождения конкретных значений показателей. Данные доводы справедливы также в отношении позиций: **3, 8, 9, 10, 12, 13, 14, 16, 25, 28, 29, 35, 52, 56**. В рамках всех перечисленных позиций присутствуют признаки нарушения п.2 ч.1 ст.64 44-ФЗ и п.2 ч.1 ст.33 44-ФЗ.

2. В отношении позиции 12 «Моющее средство» в составе показателя «Свойства» установлено требование «Средняя смертельная доза при введении в желудок не менее 150 мг/кг». Согласно Инструкции участник обязан предоставить конкретное значение показателя. В п.1.2 ГОСТ 12.1.007-76 «Класс опасности вредных веществ устанавливают в зависимости от норм и показателей, указанных в таблице.»:

Наименование показателя	Нормы для класса опасности			
	1-го	2-го	3-го	4-го
Предельно допустимая концентрация (ПДК) вредных веществ в воздухе рабочей зоны, мг/м ³	Менее 0,1	0,1-1,0	1,1-10,0	Более 10,0
Средняя смертельная доза при введении в желудок, мг/кг	Менее 15	15-150	151-5000	Более 5000
Средняя смертельная доза при нанесении на кожу, мг/кг	Менее 100	100-500	501-2500	Более 2500
Средняя смертельная концентрация в воздухе, мг/м ³	Менее 500	500-5000	5001-50000	Более 50000
Коэффициент возможности ингаляционного отравления (КВИО)	Более 300	300-30	29-3	Менее 3
Зона острого действия	Менее 6,0	6,0-18,0	18,1-54,0	Более 54,0
Зона хронического действия	Более 10,0	10,0-5,0	4,9-2,5	Менее 2,5

таблица содержит диапазоны значений в зависимости от класса опасности. ГОСТ на товар не предусматривает указание конкретных значений по данным показателям и

производители товара не обязаны доводить данные сведения в форме конкретных значений до неограниченного круга лиц. Данное обстоятельство препятствует заполнению Первой части заявки, поскольку участник закупки не имеет возможности (в том числе моральной и правовой) проводить подобные испытания с целью выявления точных значений смертельных доз. Требование установлено в нарушение п.2 ч.1 ст.64 44-ФЗ и п.2 ч.1 ст.33 44-ФЗ.

3. В отношении позиции 20 «Шкурка шлифовальная» по показателю «Характеристики» установлено требование «Рабочий слой С; Р. Зернистость Не менее 8 не более 50. Марка шлифматериала 15А; 14А; Ф14А; 13А, Ф13А,25А; 24А; 23А; 94А; 93А; 92А; 91А; 91А-М; 92А-М; 38А. Соответствие ГОСТ 5009-82.». В соответствии с требованиями Инструкции, участник обязан предоставить все перечисленные марки товара, также все эти марки основаны на шлифматериале «электрокорунд». Согласно Таблице 4 ГОСТ 5009-82

Таблица 4

Вид шлифматериала	Электрокорунд	Монокорунд
Зернистость шлифматериала	125-М40	50-6

зернистость шлифматериала «Электрокорунд» составляет «125-М40», в то время как заказчик требует указать конкретное значение из диапазона «Не менее 8 не более 50», что соответствует зернистости шлифматериала «Монокорунд». Требования заказчика противоречат ГОСТ на товар, следовательно – составлены с нарушением п.2 ч.1 ст.33 44-ФЗ.

4. В отношении позиции 6 «Краски масляные готовые к употреблению» в рамках показателя «Описание» установлено требование «должны представлять собой суспензию пигментов (пигментов и наполнителей) в различных олифах с введением сиккатива, а также добавок, препятствующих образованию **плотного осадка, или без них.**» Согласно Инструкции: *«Перечисление показателей через «запятую», «точку с запятой», «дробь», союз «и» означает, что предложение участника электронного аукциона должно соответствовать всем перечисленным показателям (характеристикам).»*, но также *«Пример №5 – установлено как требование, сопровождаясь при этом союзом «или», («Элемент питания тип 1 тип электролита литиевый или марганцево-цинковый»), Участником закупки должен быть предложен товар с точным значением («Элемент питания тип 1 тип электролита литиевый»), но без сопровождения союзом «или.»»*
 Таким образом, заказчик выдвигает взаимоисключающие требования, требуя одновременно указать все значения и только одно. В силу чего заполнить требования к материалам в соответствии с положениями Документации не представляется возможным – нарушение п.2 ч.1 ст.64.
5. В отношении позиции 44 «Гвозди строительные» в отношении показателя «Масса 1000 гвоздей» установлено требование «не более 21.9 кг». В рамках Инструкции по заполнению участник должен представить точное значение показателя. В справочном приложении

ГОСТ 4028-63, носящем название «Теоретическая масса гвоздей» установлены значения показателя «Масса 1000 круглых гвоздей, кг ≈».

ПРИЛОЖЕНИЕ
Справочное

Теоретическая масса гвоздей

Размер гвоздей $d \times l$, мм	Масса 1000 круглых гвоздей, кг ≈
0,8x8	0,032
0,8x12	0,051
1,0x16	0,100
1,2x16	0,147
1,2x20	0,183
1,2x25	0,219
1,4x25	0,302
1,4x32	0,385
1,4x40	0,482
1,6x25	0,397
1,6x40	0,633
1,6x50	0,791
1,8x32	0,640
1,8x40	0,787
1,8x50	0,967

Знак «≈» свидетельствует о том, что это приблизительная масса 1000 гвоздей, а не точная. Следовательно, НДТ не нормирует точную массу 1000 гвоздей – требование установлено в нарушение п.2 ч.1 ст.33 44-ФЗ. Поскольку производители товара не обязаны доводить сведения о точной массе 1000 круглых гвоздей до неограниченного круга лиц, то участник не может определить точное значение данного показателя, не имея товар в наличии на момент подачи заявки – документация создает дополнительные барьеры по заполнению Первых частей заявок в нарушение п.2 ч.1 ст.64 44-ФЗ.

- В отношении позиции 46 «Шурупы с потайной головкой стальные и латунные» по показателю «Теоретическая масса 1000 шт шурупов» установлено требование «не менее 0.97 кг». В рамках Инструкции по заполнению участник должен представить точное значение показателя. В справочном приложении 1 ГОСТ 1145-80, носящем название «Масса стальных шурупов» установлены значения показателя «Теоретическая масса 1000 шт. стальных шурупов, кг ≈ при номинальном диаметре резьбы d , мм»:

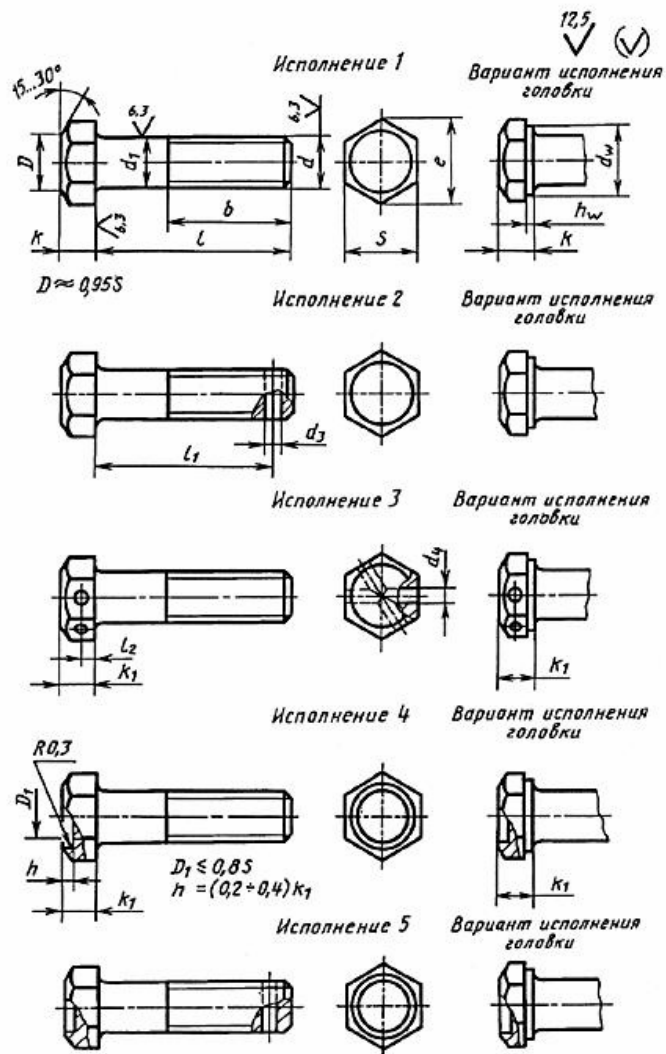


Длина шурупа l , мм	Теоретическая масса 1000 шт. стальных шурупов, кг \approx при номинальном диаметре резьбы d , мм									
	1,6	2	2,5	3	3,5	4	5	6	8	10
7	0,09	0,14	0,21	-	-	-	-	-	-	-
10	0,12	0,20	0,30	0,42	0,57	-	-	-	-	-
13	0,16	0,25	0,39	0,56	0,75	0,97	1,45	-	-	-
16	-	0,31	0,48	0,69	0,93	1,20	1,81	-	-	-
18	-	-	0,54	0,77	1,04	1,35	2,06	2,89	-	-
20	-	-	0,60	0,86	1,16	1,51	2,30	3,24	-	-
22	-	-	0,66	0,95	1,28	1,66	2,54	3,58	-	-
25	-	-	0,75	1,08	1,46	1,89	2,90	4,10	-	-
30	-	-	-	1,30	1,75	2,28	3,51	4,97	-	-
35	-	-	-	-	2,05	2,66	4,11	5,84	-	-

Знак « \approx » свидетельствует о том, что это приблизительная масса 1000 стальных шурупов, а не точная. Следовательно, НДТ не нормирует точную массу 1000 стальных шурупов – требование установлено в нарушение п.2 ч.1 ст.33 44-ФЗ. Поскольку производители товара не обязаны доводить сведения о точной массе 1000 стальных шурупов до неограниченного круга лиц, то участник не может определить точное значение данного показателя, не имея товар в наличии на момент подачи заявки – документация создает дополнительные барьеры по заполнению Первых частей заявок в нарушение п.2 ч.1 ст.64 44-ФЗ.

7. В отношении позиции 25 «Средство моющее» в рамках показателя «Характеристики» установлено требование «Уксусная кислота не более 5%. Соляная кислота менее 6 %. Щелочь не более 5%». Однако щелочь вступает в реакцию с кислотой с выделением едкого газа. Заказчик позволяет указать заведомо ложные значения, что способствует введению в заблуждение участников аукциона и создает дополнительные барьеры по заполнению Первых частей заявок.

8. В отношении позиции 38 «Болты для выполнения работ» в рамках показателя «Свойства» установлено требование «Высота головки k и k_1 не менее 5 мм.». Согласно Инструкции, участник обязан представить значения по каждому из показателей, перечисленных через союз «и». При этом, по показателю «Исполнение» установлено требование «1 или 2 или 3 или 4». Согласно Инструкции, участник обязан представить одно значение из перечисленных через союз «или». В соответствии с ГОСТ 7796-70 показатель «Высота головки k » используется для исполнений 1 и 2, а показатель «Высота головки k_1 » - для исполнений 3 и 4:



Таким образом, Первую часть заявки невозможно заполнить в соответствии с ГОСТ на товар и требованиями Аукционной документации – нарушение п.2 ч.1 ст.64 44-ФЗ.

С учетом вышеизложенного просим:

1. Рассмотреть настоящую жалобу по существу.
2. Выдать Заказчику предписание об устранении нарушений Федерального закона «О контрактной системе».

Приложение:

1. Решение о назначении руководителя

Документ подписан электронно.