

В Московское УФАС России
107078, г. Москва, Мясницкий проезд, д. 4, стр. 1

ЖАЛОБА
на действия заказчика

Информация о лице, подавшем жалобу (далее – заявитель):

	Индивидуальный предприниматель
фамилия, имя, отчество	«...»
место жительства	«...»
Почтовый адрес	«...»
Адрес электронной почты	«...»
Номер контактного телефона	«...»
Номер факса (при наличии)	Нет в наличии

Указание на закупку:

Номер извещения	31807297022
Наименование объекта закупки	Оказание клининговых услуг для нужд ГАУ "Институт Генплана Москвы"
Способ определения поставщика (исполнителя)	Электронный аукцион

Информация о лице, действия (бездействия) которого обжалуются:

Наименование	ГОСУДАРСТВЕННОЕ АВТОНОМНОЕ УЧРЕЖДЕНИЕ ГОРОДА МОСКВЫ "НАУЧНО-ИССЛЕДОВАТЕЛЬСКИЙ И ПРОЕКТНЫЙ ИНСТИТУТ ГЕНЕРАЛЬНОГО ПЛАНА ГОРОДА МОСКВЫ"
Фирменное наименование (при наличии)	Информации нет в наличии
Место нахождения	125047, ГОРОД МОСКВА, УЛИЦА БРЕСТСКАЯ 2-Я, дом ДОМ 2/14
Почтовый адрес	125047, г. Москва, 2-я Брестская ул., д. 2/14
Номер контактного телефона	+7 (499) 2504634

Указание на обжалуемые действия (бездействия), нарушающие права заявителя и нормы Федерального закона от 18.07.2011 N 223-ФЗ "О закупках товаров, работ, услуг отдельными видами юридических лиц", Федерального закона "О защите конкуренции" от 26.07.2006 N 135-ФЗ, и доводы жалобы:

ИП Беляковым В.Н. была подана заявка на участие в электронном аукционе 31807297022 (порядковый номер 8).

По результатам рассмотрения первых частей (Протокол рассмотрения заявок на участие в электронном аукционе 31807297022-01 от 09.01.2019, размещен на официальном сайте 10.01.2019 в 16:05):

- заявка ИП Беляков В.Н. отклонена;
- из 8 поданных на аукцион заявок все 8 отклонены.

Согласно протоколу, причина отказа в допуске:

«В заявке участника в п. 2.1 Приложения №1 к заявке на участие в закупке «Предложении о функциональных характеристиках (потребительских свойствах) и качественных характеристиках товара, качестве работ (услуг) и иные предложения об условиях исполнения договора» (далее-Форма 3) участник закупки допустил следующие нарушения:

- 1) Пункт 44 по товару «Мешки из бумаги и комбинированных материалов» участник закупки для мешков сшитых с открытым верхом (II-1 и II-2) и мешка сшитого с закрытым верхом (II-3) указал: «Длина 820, 820 и 780 мм, Ширина дна – не нормируется», что является неверным значением. Согласно примечанию к Таблице №1 ГОСТ 2226-2013: длина мешка L, ширина дна – B2. Согласно таблице Б.1 ГОСТ 2226-2013 у сшитых мешков с открытым и закрытым верхом с указанными длинами ширина дна составляет 80 мм».

Мы считаем отказ в допуске необоснованным. И усматриваем нарушение заказчиком частей 1 и 5 статьи 17 Федерального закона "О защите конкуренции" от 26.07.2006 N 135-ФЗ.

Требования к товару 44 выглядят следующим образом:

№ п/п	Наименование товара	Технические характеристики			Ед. изм.
		Требуемый параметр	Требуемое значение	Значение, предлагаемое участником	
44	Мешки из бумаги и комбинированных материалов	Тип мешков	в ассортименте	в ассортименте: II-1 (Мешок сшитый с открытым верхом плоский), II-2 (Мешок сшитый с открытым верхом с фальцами), II-3 (Мешок сшитый с закрытым верхом с клапаном плоский), I-1 (Мешок склеенный с открытым верхом плоский с шестиугольным дном), I-5 (Мешок склеенный с закрытым верхом с клапаном плоский с шестиугольным дном и верхом), I-6 (Мешок склеенный с закрытым верхом с клапаном с прямоугольным дном)	-
		Конструкция мешков	сшитый, склеенный	сшитый, склеенный	-
		Общее число слоев бумаги и комбинированных материалов	от 1* до 6*	6*	-
		Длина мешка	от 330*	820, 820, 780, 840, 600, 600	мм
		Ширина дна	от 80*	-, -, -, 90, 110, 110,	мм

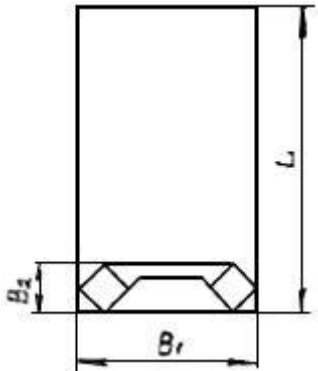
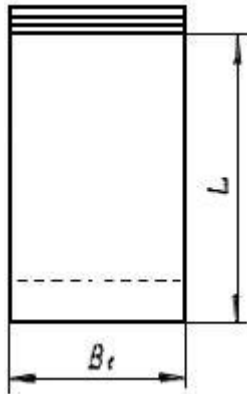
Во-первых, мы не указывали относительно ширины дна значение «не нормируется». В протоколе недостоверная информация.

Нами указаны прочерки «-», поскольку ширина дна отсутствует.

Во-вторых, в протоколе недостоверная информация. Согласно ГОСТ 2226-2013, у указанных нами мешков параметр «Ширина дна» отсутствует (мешки плоские). Это легко увидеть в приведенной ниже таблице (указанные нами в заявке мешки помечены желтым).

Согласно ГОСТ 2226-2013:

Таблица 1 - Типы мешков

Тип мешка		Рисунок
Обозначение	Наименование	
I-1	Мешок клеенный с открытым верхом плоский с шестиугольным дном	 <p>Рисунок 1</p>
I-2	Мешок клеенный с открытым верхом плоский с подвернутым дном	 <p>Рисунок 2</p>

I-3

Мешок клеенный с открытым верхом с фальцами и прямоугольным дном

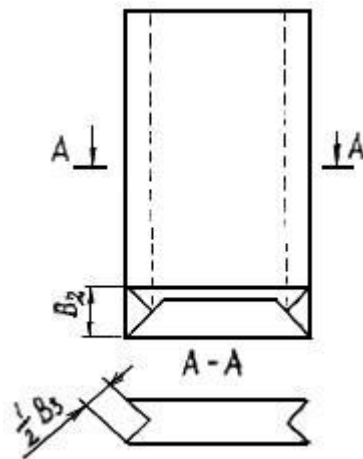


Рисунок 3

I-4

Мешок клеенный с открытым верхом с фальцами и подвернутым дном

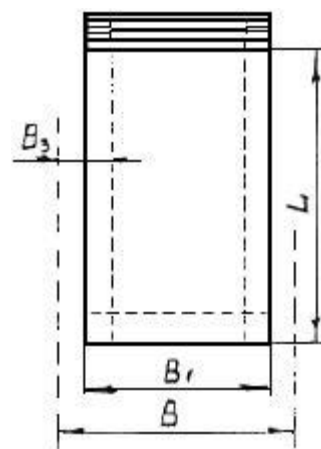


Рисунок 4

I-5

Мешок клеенный с закрытым верхом с клапаном плоский с шестиугольным дном и верхом

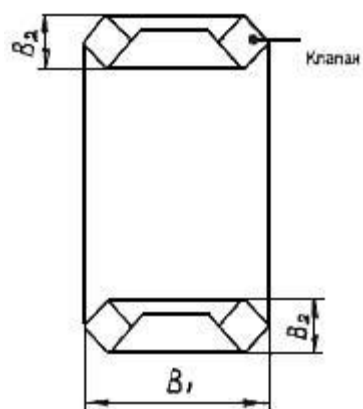


Рисунок 5

I-6

Мешок клеенный с закрытым верхом с клапаном с прямоугольным дном

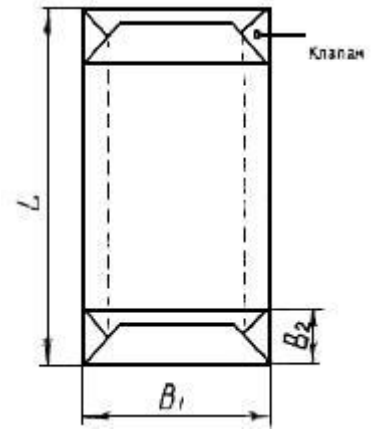


Рисунок 6

II-1

Мешок сшитый с открытым верхом плоский

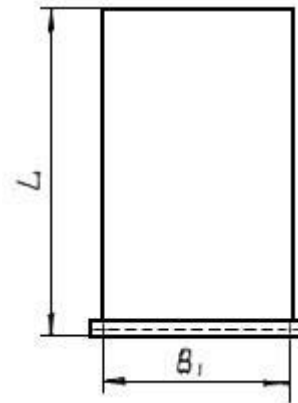


Рисунок 7

II-2

Мешок сшитый с открытым верхом с фальцами

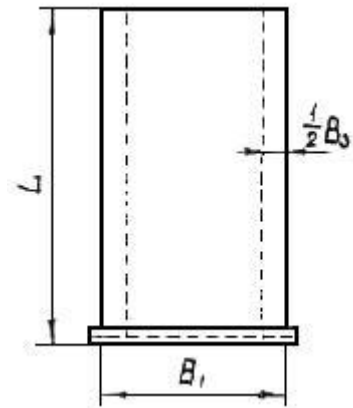


Рисунок 8

II-3

Мешок сшитый с закрытым верхом с клапаном плоский

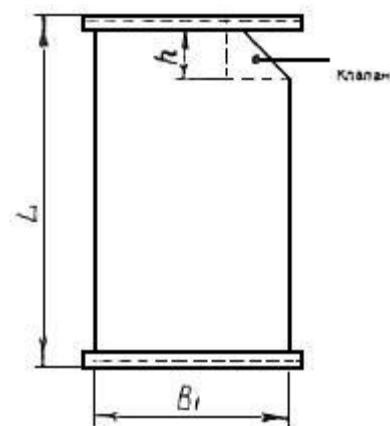


Рисунок 9

II-4

Мешок сшитый с закрытым верхом с клапаном и фальцами

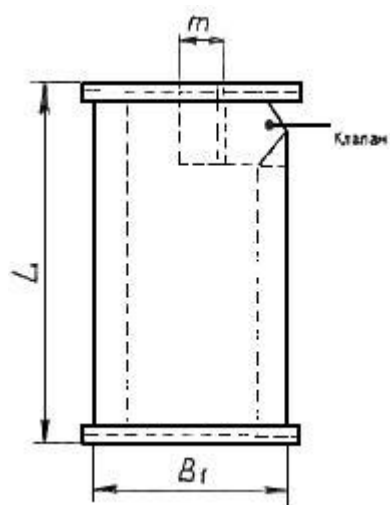


Рисунок 10

III-1

Мешок клеенный сшитый плоский с клапаном и шестиугольным дном

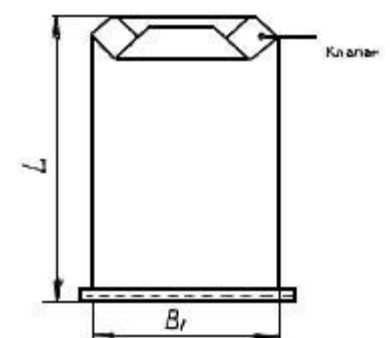


Рисунок 11

Примечание - Условные обозначения, применяемые на рисунках 1-11:

L - длина мешка;

B - ширина мешка с развернутым фальцем;

B₁ - ширина мешка;

B₂ - ширина дна;

B₃ - ширина фальца;

h - высота клапана;

m - длина манжеты клапана.

Приложение к Таблице №1, на которую заказчик ссылается в протоколе относится ко всем условным обозначениям, применяемым на рисунках 1-11. К каждому конкретному типу мешка относятся только некоторые из этих обозначений.

Так, например, Мешок сшитый с открытым верхом плоский (П-1) (Рисунок 7).

Для него есть только два параметра - L - длина мешка и В₁ - ширина мешка.

Таблица Б.1, на которую заказчик также ссылается в протоколе содержит всего лишь «рекомендуемые» размеры, в ней отсутствует указание размеров для конкретных типов мешков.

Согласно Пункту 4.1 ГОСТ 2226-2013, «Мешки изготовляют типов, указанных в таблице 1.

По согласованию с потребителем (заказчиком) **допускается изготавливать мешки других конструкций** с различным сочетанием склеенного и сшитого верха и дна мешка при условии обеспечения сохранности продукции».

Соответственно, Таблица Б.1 рекомендуется для мешков любых конструкций.

Приложение Б (рекомендуемое). Размеры мешков

Приложение Б (рекомендуемое)

Таблица Б.1

В миллиметрах

Мешок сшитый				Мешок склеенный			
L	B	B ₁	B ₂	L	B	B ₁	B ₂
С открытым верхом							
600,0	615,0	535,0	80,0	790,0	-	465,0	465,0
800,0	615,0	535,0	80,0	830,0	600,0	400,0	200,0
820,0	500,0	420,0	80,0	830,0	615,0	400,0	215,0
960,0	515,0	435,0	80,0	840,0	-	515,0	90,0
1000,0	500,0	420,0	80,0	920,0	-	500,0	90,0
1000,0	640,0	520,0	120,0	920,0	-	500,0	130,0
1000,0	640,0	520,0	120,0	920,0	-	600,0	130,0
1000,0	640,0	520,0	120,0	950,0	615,0	450,0	165,0
1000,0	615,0	535,0	80,0	950,0	615,0	400,0	215,0
1000,0	615,0	535,0	80,0	970,0	-	465,0	900,0
1000,0	615,0	535,0	80,0	1000,0	-	515,0	900,0
С закрытым верхом							
780,0	500,0	420,0	80,0	330,0	-	305,0	90,0
780,0	500,0	420,0	80,0	440,0	-	380,0	90,0

780,0	500,0	420,0	80,0	490,0	-	350,0	110,0
780,0	500,0	420,0	80,0	550,0	-	300,0	90,0
780,0	500,0	420,0	80,0	600,0	-	500,0	110,0
780,0	500,0	420,0	80,0	620,0	-	515,0	90,0
780,0	500,0	420,0	80,0	650,0	-	465,0	90,0
780,0	500,0	420,0	80,0	700,0	-	500,0	130,0
780,0	500,0	420,0	80,0	730,0	-	600,0	130,0
780,0	500,0	420,0	80,0	780,0	-	500,0	130,0
-	-	-	-	840,0	-	500,0	130,0
-	-	-	-	900,0	-	515,0	130,0

На основании изложенного, руководствуясь частью 5 статьи 17 и статьей 18.1. Федерального закона "О защите конкуренции" от 26.07.2006 N 135-ФЗ, прошу контролирующий орган:

1. Проверить обоснованность отказа в допуске к участию в аукционе.
2. Обязать заказчика отменить протокол рассмотрения первых частей заявок и провести повторное рассмотрение заявок.

Перечень документов, прилагаемых к жалобе:

Протокол рассмотрения заявок.

Жалоба подписана усиленной электронной подписью подающего его лица: