

**Общество с ограниченной ответственностью
«Диалог-Сервис»**

ОГРН 1187746266179, ИНН/КПП 9701102409/770101001
107078, г. Москва, пер. Боярский, д. 3/4, стр. 1, эт. 4, пом. 1, ком. 5

Исх. № ДС-027/2000/19

от 28.10.2019 года

**куда: Московское УФАС
Российской Федерации
107078, г. Москва, Мясницкий проезд,
дом 4, стр. 1
тел. +7 (495) 784-75- 05**

**Жалоба
на действия государственного заказчика**

Информация о лице, подавшем жалобу (далее – заявитель):	
Наименование	Общество с ограниченной ответственностью «Диалог-Сервис»
Фирменное наименование (при наличии)	Нет в наличии
Место нахождения	107078, г. Москва, пер. Боярский, д. 3/4, стр. 1, эт. 4, пом. 1, ком. 5
Почтовый адрес	107078, г. Москва, пер. Боярский, д. 3/4, стр. 1, эт. 4, пом. 1, ком. 5
Адрес электронной почты	ooo_dialog-servis@mail.ru
Номер контактного телефона	+79625458629
Номер факса (при наличии)	Отсутствует

Указание на закупку:

Номер извещения	31908410027
Наименование объекта закупки	Выполнение работ по текущему ремонту помещений ГБУЗ «ПКБ № 4 ДЗМ»
Способ определения поставщика (исполнителя)	Электронный аукцион
Адрес электронной площадки	http://roseltorg.ru

Информация о лице, действия (бездействия) которого обжалуются:	
Наименование	Государственное бюджетное учреждение здравоохранения города Москвы «Психиатрическая клиническая больница №4 им. П.Б. Ганнушкина Департамента здравоохранения города Москвы» (ГБУЗ «ПКБ № 4 ДЗМ»)
Фирменное наименование (при наличии)	Информации нет в наличии
Место нахождения	107076, Москва, ул. Потешная, дом 3
Почтовый адрес	107076, Москва, ул. Потешная, дом 3
Номер контактного телефона	8 (495) 963-01-64 доб.203 (договорной отдел), 8 (495) 963-03-00 (отдел закупок)
Адрес электронной почты	do-pkb4@mail.ru pkb4-omts@mail.ru

Содержание и обоснование жалобы:

Положения документации об электронном аукционе не позволяют участникам закупки сформировать и подать заявку на участие в таком аукционе, что напрямую ведет к ограничению числа участников закупки.

Довод 1

Данная закупка имеет не правомерные требования.

Инструкция по предоставлению сведений в первой части заявки на участие в электронном аукционе о конкретных показателях используемых участником закупки товаров (материалов) – далее - Инструкция:

Участник закупки представляет в любой удобной форме или по форме, рекомендованной заказчиком, информацию о конкретных показателях товара (материала), используемого при выполнении работ, оказании услуг, соответствующих значениям, установленным документацией об аукционе в электронной форме (далее – аукционная документация) и подлежащих проверке заказчиком при приемке товара, выполненных работ, оказанных услуг, а также сведения о товарном знаке (при наличии), наименование страны происхождения товара (в случае установления заказчиком в извещении условий, запретов, ограничений допуска товаров, происходящих из иностранного государства или группы иностранных государств, **в соответствии со статьей 14 Федерального закона от 05.04.2013 № 44-ФЗ «О контрактной системе в сфере закупок товаров, работ, услуг для обеспечения государственных и муниципальных нужд»**).

...

Ответственность за достоверность сведений о конкретных показателях используемого товара, товарном знаке (при наличии), наименовании страны происхождения товара (в случае установления заказчиком в извещении условий, запретов, ограничений допуска товаров, происходящих из иностранного государства или группы иностранных государств, в соответствии **со статьей 14 Федерального закона от 05.04.2013 № 44-ФЗ «О контрактной системе в сфере закупок товаров, работ, услуг для обеспечения государственных и муниципальных нужд»**, **указанного в первой части заявки на участие в аукционе в электронной форме, несет участник закупки.**

Аукционная карта:

Безотзывная банковская гарантия, выданная участнику закупки банком для целей обеспечения заявки на участие в закупке, должна соответствовать требованиям статьи 45 Федерального закона от **05.04.2013 № 44-ФЗ «О контрактной системе в сфере закупок товаров, работ, услуг для обеспечения государственных и муниципальных нужд»**. Срок действия банковской гарантии, предоставленной в качестве обеспечения заявки, должен составлять не менее чем два месяца с даты окончания срока подачи заявок.

И так далее.

предусмотренные в настоящем перечне, подлежащие толкованию в соответствии с действующим законодательством Российской Федерации.

ЧАСТЬ II. УСЛОВИЯ ПРОВЕДЕНИЯ АУКЦИОНА

1. ОБЩИЕ ПОЛОЖЕНИЯ

1.1. Законодательное регулирование

1.1.1. Настоящая документация об аукционе подготовлена в соответствии с Федеральным законом от 18.07.2011 № 223-ФЗ «О закупках товаров, работ, услуг отдельными видами юридических лиц», Гражданским кодексом Российской Федерации и Положением о закупках товаров, работ, услуг для нужд ГБУЗ «ПКБ № 4 ДЗМ», а также установленными оператором электронной торговой площадки регламентами.

1.2. Требования к участникам закупки

Таким образом, закупка проходит по 223 федеральному закону.

Следовательно, заказчик составил аукционную документацию, которая включает в себя требования закона не относящегося к данной закупке.

Довод 2

Заказчик использует стандартную инструкцию описания требований.

Инструкция по предоставлению сведений в первой части заявки на участие в электронном аукционе о конкретных показателях используемых участником закупки товаров (материалов) – далее - Инструкция:

Участник закупки представляет в любой удобной форме или по форме, рекомендованной заказчиком, информацию о конкретных показателях товара (материала), используемого при выполнении работ, оказании услуг, соответствующих значениям, установленным документацией об аукционе в электронной форме (далее – аукционная документация) и подлежащих проверке заказчиком при приемке товара, выполненных работ, оказанных услуг, а также сведения о товарном знаке (при наличии), наименование страны происхождения товара (в случае установления заказчиком в извещении условий, запретов, ограничений допуска товаров, происходящих из иностранного государства или группы иностранных государств, в соответствии со статьей 14 Федерального закона от 05.04.2013 № 44-ФЗ «О контрактной системе в сфере закупок товаров, работ, услуг для обеспечения государственных и муниципальных нужд»).

Сведения о качестве, технических характеристиках товара, его безопасности, функциональных характеристиках (потребительских свойствах) товара, размере, упаковке, отгрузке товара и иные сведения о товаре, представление которых предусмотрено документацией об аукционе в электронной форме» (далее – Сведения о товаре) должны содержать значения параметров товара в соответствии с которыми заказчик осуществляет приемку товара при выполнении работ, оказании услуг.

Предлагаемые материалы должны соответствовать нормативным документам: п.4 ГОСТ 34028-2016, п.7 ГОСТ 6266-97, п.13 ГОСТ 31996-2012, п. 13 ГОСТ 22483-2012, п. 14

ГОСТ 7798-70, п. 15 ГОСТ ISO 4032-2014, п. 16 ГОСТ 11371-78, п. 18 ГОСТ 1146-80, (СТ СЭВ 2328-75), п. 18 ГОСТ 1145-80 (СТ СЭВ 2327-80), п. 19 ГОСТ 11652-80, п. 20 ГОСТ 3282-74, п. 21 ГОСТ 28013-98, п. 23 ГОСТ 9466-75, п. 23 ГОСТ 9467-75, п. 31996-2012, п. 30 ГОСТ 22483-2012, п. 32 ГОСТ 9466-75, п. 32 ГОСТ 9467-75, п. 33 ГОСТ 1145-80, п. 36 ГОСТ 10354-82, п. 41 ГОСТ 190-78, п. 44 ГОСТ 6456-82, п. 51 ГОСТ 31996-2012, п. 51 ГОСТ 22483-2012, п. 54 ГОСТ 8486-86, п. 56 ГОСТ Р 52868-2007, п. 64 ГОСТ 14918-80, п. 66 ГОСТ 11652-80, п. 70 ГОСТ 14918-80, п. 71 ГОСТ 10503-71, п. 75 ГОСТ 4028-63, п. 80 ГОСТ 4643-75, п. 86 ГОСТ Р 52868-2007, п. 100 ГОСТ Р 52868-2007, п. 108 ГОСТ 7563-73.

В случае отсутствия в нормативной документации значений по требуемым параметрам каких-либо из закупаемых товаров или применяемых при производстве работ, оказании услуг, поставки товаров, то по данным параметрам в графе «Значение, предлагаемое участником» допускается предоставлять конкретные значения, либо ставить прочерк «-», либо указывать «не нормируется», либо указать «отсутствует».

Участнику закупки необходимо указывать конкретные показатели характеристики каждого вида (типа) товара (материала), применяемого при производстве работ, оказании услуг указанного в «Конкретные показатели, установленные документацией (функциональные, технические и качественные (при необходимости – эксплуатационные) характеристики объекта закупки)».

В случае, когда предлагаемый товар не может иметь конкретное значение параметра (конкретный показатель) в соответствии со сведениями, предоставляемыми производителями таких товаров, участником закупки указывается диапазон значений.

В форме могут быть использованы следующие знаки и обозначения:

Символ «±» - означает что, участнику следует предоставить в заявке конкретный показатель равный указанному или с отклонением в большую или меньшую сторону в пределах указанного предельного отклонения;

Слова «не менее» - означает что, участнику следует предоставить в заявке конкретный показатель, более указанного значения или равный ему;

Слова «не более» - означает что, участнику следует предоставить в заявке конкретный показатель, менее указанного значения или равный ему;

При этом, символы «±», «<», «>», «≥», «≤» устанавливаются в требуемом значении Сведений о товарах слева от числового значения показателя.

В случае указания требуемого значения с использованием символа «[]» вне зависимости от применения иных символов (знаков, союзов, слов), установленных настоящей инструкцией, участнику закупки необходимо представить данный показатель как значение показателя, который не может изменяться.

В случае, если значения или диапазоны значений параметра указаны с использованием символа «запятая», союза «и», - участнику закупки необходимо предоставить все значения показателя или все диапазоны значений, указанных через данные символ, союз.

В случае, если значения или диапазоны значений параметра указаны с использованием символа «точка с запятой», союза «или», - участнику закупки необходимо предоставить одно из указанных значений или диапазонов значений, указанных через данный символ.

В случае, если значения или диапазоны значений параметра указаны одновременно с использованием символов «точка с запятой», «запятая», - участнику закупки необходимо представить в заявке значения или диапазоны значений, разделенных символом «точка с запятой».

В случае если требуемое значение параметра товара сопровождается словами: «от» и «до», «от» или «до», то участнику закупки необходимо предоставить конкретный(-ые) показатель (-и) из данного диапазона не включая крайние значения.

Символы «многоточие», «тире» установленные между значениями, следует читать как необходимость указания диапазона значений, не включая крайние значения.

В случае необходимости указания габаритных размеров требуемого товара, в Сведениях о товаре заказчиком указываются соответствующие значения требуемого параметра в отдельных ячейках формы, сопровождающиеся словами: длина, высота, ширина, глубина и т.д.

Ответственность за достоверность сведений о конкретных показателях используемого товара, товарном знаке (при наличии), наименовании страны происхождения товара (в случае установления заказчиком в извещении условий, запретов, ограничений допуска товаров, происходящих из иностранного государства или группы иностранных государств, в соответствии со статьей 14 Федерального закона от 05.04.2013 № 44-ФЗ «О контрактной системе в сфере закупок товаров, работ, услуг для обеспечения государственных и муниципальных нужд», указанного в первой части заявки на участие в аукционе в электронной форме, несет участник закупки.

При указании в документации о закупке товарных знаков товаров считать описание объекта с применением слов «или эквивалент», за исключением указания в настоящей документации о закупке случаев несовместимости товаров, и необходимости обеспечения взаимодействия таких товаров с товарами, используемыми заказчиком, а также случаев закупок запасных частей и расходных материалов к машинам и оборудованию, используемым заказчиком, в соответствии с технической документацией на указанные машины и оборудование.

При этом заказчик намеренно удаляет положение инструкции с разъяснением знака «звездочка» «*».

При этом форма 2 изобилует наличием в требованиях данного знака.

22	Розетка		Количество постов	Не менее 1*		
			Количество постов по горизонтали	Не менее 1*		
			Количество постов по вертикали	Не менее 1*		
			Цвет	Белый; серый		
			Материал	Пластик		
			Ширина	От 35 до 55		мм
			Высота	От 80 до 90		мм
			Глубина	От 7 до 10		мм
23	Электроды		Диаметр стержня электрода d	Не менее 4*		мм

113	Ванна моечная		Установка	Напольная
			Количество раковин	Не менее 2*
			Габариты: высота	От 800 до 900
			Габариты: глубина	От 500 до 550
			Габариты: ширина	От 1000 до 1050
			Габариты раковины (ДхШхГ)	Не менее 400*х400*х300*
114	Сушилка для рук		Номинальная мощность	Не менее 2000*
			Напряжение питания	Не менее 220*

104	Накладки стыковые для кабель канала		Огнеупорность	ПВ-0; ПВ-1; ПВ-2
			Цвет	Серый; белый
			Степень защиты	Не менее IP40*
			Климатическое исполнение	УХЛ; У
			Температура монтажа диапазон	Не менее -5*... +60*
			Материал изделия	Пластик; ПВХ
			Ширина	Не менее 40*
			Высота	Не менее 20*

И так далее..

Таким образом, у участника нет исчерпывающей информации при предоставлении требований со знаком «звездочка».

А так же не ясна логика требований с данным знаком.

Так например:

81	Дверь		Высота	Не менее 2050*		мм
			Ширина	Не менее 1300*		мм
			Огнестойкость	Не менее 30*		мин

Возможно, заказчик указывает на возможность предоставления участником крайних значений.

Высота может быть 2050 или более

Но при этом данное описание не требует установления знака «звездочка», так как положение инструкции и так позволяет указать крайнее значение.

Слова **«не менее»** - означает что, участнику следует предоставить в заявке конкретный показатель, **более указанного значения или равный ему;**

Слова **«не более»** - означает что, участнику следует предоставить в заявке конкретный показатель, **менее указанного значения или равный ему;**

Следовательно, не ясна потребность заказчика указания знака «звездочка» к значениям.

А так же не ясно для чего заказчик удаляет из стандартной одобренной комитетом инструкции разъясняющее положения к знаку «звездочка».

Что явно указывает на намеренность заказчика ввести участников в заблуждение. Так как использование знаков, символов в требованиях без их разъяснения, может трактоваться заказчиком при рассмотрении заявок в свою пользу.

Довод 3.

Заказчик неправомерно расширил объём требований, за счёт добавления в Форму 2 тех параметров, которые не имеют никакого значения, так как Инструкция позволяет указать такие значения, которые будут соответствовать аукционной документации, но очевидно не отвечать настоящим потребностям.

Подобные параметры не имеют никакого значения для Заказчика, однако существенно увеличивают общий объём требований, искусственное увеличение которого влечёт за собой повышение риска допустить техническую ошибку при подготовке Заявки.

Например, установлены следующие требования к товарам:

П.98«Кабель канал»

Кабель канал		Температура монтажа диапазон	Не менее -5* ... +60*		°C
--------------	--	------------------------------	--------------------------	--	----

Согласно инструкции: «Символы «**многоточие**», «**тире**» установленные между значениями, следует читать как необходимость указания **диапазона значений, не включая крайние значения.**»

Не ясна потребность Заказчика в конкретизации параметра «Температура монтажа диапазон», так как можно указать любой диапазон уже заданных, даже «+22...+24» и это будет соответствовать требованиям Инструкции.

Однако «Кабель канал» с лучшими показателями по устойчивости к критическим температурам, например «-15 ... +60» (которая, по сути, будет являться лучше по качеству и свойствам) не будет соответствовать требованиям аукционной документации! Хотя товар с данными свойствами явно полностью обеспечивает также и соблюдение установленного заказчиком диапазона!

<https://optivolt.ru/d/33208/d/catalog-kns.pdf>

Преимущества КЭАЗ

- Высокая прочность и жесткость объединены в оптимальной пропорции.
- **Возможность монтажа при низких температурах (-15).**
- Стабильные свойства кабель-канала остаются в широком диапазоне температур.
- Высокая стойкость к ультрафиолету.
- Обладают высокими электроизоляционными свойствами.
- Возможность быстрой модернизации и дополнения проводки.

Технические характеристики кабель-канала

Материал	Самозатухающий ПВХ.
Огнестойкость	не поддерживает горение
Диапазон рабочих температур	от -15 до +60°C
Степень защиты	IP40

Считаем, что подобные требования не соответствуют потребности Заказчика и вводят Участника закупки в заблуждение!

Аналогичное нарушение встречается повсеместно, приведём лишь несколько примеров данного нарушения:

89	Угол для кабель канала Т-образный	Температура монтажа диапазон	Не менее -5*... +60*		
88	Заглушка для кабель канала	Температура монтажа диапазон	Не менее -5*... +60*		
87	Угол для кабель канала плоский	Температура монтажа диапазон	Не менее -5*... +60*		
66	Затирка для швов	Температура	0- +35		

			выполнения работ			
--	--	--	------------------	--	--	--

И так далее, везде где требуется указание температурных значений.

Довод 4

Заказчиком установленные все возможные варианты параметров, таким образом требования к товарам являются излишними.

Например:

7	Листы гипсокартонные		Класс точности	А;Б		
			Цвет маркировки	синий; красный		

Однако у участников отсутствует фактическая необходимость предоставлять значения данных характеристик.

Документация допускает абсолютно все возможные значения данных параметров. И предоставление товара, произведенного в соответствии с ГОСТ, как требуется в документации, в любом случае обеспечит соответствие такого товара указанным требованиям документации.

ГОСТ 6266-97,

Надписи должны выполняться на листах:

- ГКЛ и ГКЛВ - синим цветом;

- ГКЛО и ГКЛВО - красным цветом.

4.2 По внешнему виду и точности изготовления листы подразделяют на две группы: А и Б.

В связи с изложенным, требование предоставить значения для перечисленных параметров товара «Класс точности» и «Цвет маркировки» является **совершенно излишним** и установлено исключительно с целью обязать участников предоставлять информацию, в которой нет необходимости, и тем самым создать дополнительные условия для отклонения заявок.

Данный пример не является исчерпывающим и приведен с целью обозначить сам факт неправомерного описания требований к товарам. Аналогичные случаи имеются в рамках всего описания.

Аналогичные требования

7	Арматурная сталь	Точность порезки	обычная или повышенная		
		Арматурная сталь изготовлена	гладкая; периодического профиля		
9	Плита потолочная	Тип поверхности	Гладкая; рифленая		
14	Болты	Исполнение	1;2;3;4		
18	Шуруп-саморез	Шлиц	Крестообразный; прямой		
20	Проволока стальная	По виду обработки	Термически обработанная; термически необработанная		
		Точность изготовления	Повышенная; нормальная		
21	Раствор цементный	Марка по подвижности	Пк2 или Пк4 или Пк1 или Пк3		
34	Раствор цементно-известковый	Марка по подвижности растворной смеси	Пк1; Пк2; Пк3; Пк4		
36	Линолеум	Группа горючести	Г1; Г2; Г3; Г4		
		Степень воспламеняемости	В1; В2; В3		
44	Смеси бетонные	Марка по осадке конуса	П5; П4; П3; П2; П1		
		Марка по жёсткости	Ж2; Ж1; Ж5; Ж4; Ж3		
		Марка бетона по водонепроницаемости	W2; W4; W6; W8; W10		
32	Электроды ГОСТ 9466-75	По толщине покрытия электроды	М;Д;Г;С		
71	Раствор цементно-известковый	Марка по подвижности растворной смеси	Пк1; Пк2; Пк3; Пк4		

Довод 5

Заказчик устанавливает

Положение инструкции:

В случае необходимости указания габаритных размеров требуемого товара, в Сведениях о товаре заказчиком указываются соответствующие значения требуемого параметра в отдельных ячейках формы, сопровождающиеся словами: длина, высота, ширина, глубина и т.д.

11	Профиль потолочный		Материал	Оцинкованная сталь			
			Толщина стали	От 0,5		мм	
			Высота изделия	Не менее 27*		мм	
			Ширина изделия	Не менее 28*		мм	
			Длина изделия	От 2000		мм	

То есть заказчик устанавливает требования к товару в соответствии с инструкцией.

Но в других случаях заказчик устанавливает требования в не соответствии данного положения

Например

12	Профиль угловой		Толщина стали	От 0,3			
			Высота изделия	Не менее 31*			
			Ширина изделия	Не менее 31*			
			Длина изделия	От 2000			
			<u>Габаритный размер</u>	Не более 44×44×36*			

Таким образом, заказчик устанавливает «Высота изделия», «Ширина изделия», «Длина изделия».

Но далее заказчиком установлено

«Габаритный размер» **«Не более 44×44×36*»**

При этом не ясно, какие именно размеры требуется в данном требовании.

Длина x высота x **толщина**

Тогда данное требование противоречит параметру «Длина изделия : От 2000»

А так же не ясна потребность заказчика устанавливать к одному параметру несколько требований.

Более того заказчиком не установлено в инструкции как участник должен учитывать требование :

Не более 44×44×36*

Или например

60	Сжим ответвительный		Габаритные размеры	Менее 45х45х40		
----	--------------------------------	--	-----------------------	----------------	--	--

Только к первому показателю или ко всем.

Следовательно , заказчик намеренно устанавливает требования которые не описаны в инструкции, для ввода участников в заблуждение.

Что в свою очередь ведёт к сокращению числа участников.

Аналогично

113	Ванна моечная		Габариты: высота	От 800 до 900		
			Габариты: <u>глубина</u>	От 500 до 550		
			Габариты: <u>ширина</u>	От 1000 до 1050		
			Габариты раковины (ДхШхГ)	Не менее 400* <u>х400*</u> х <u>300*</u>		

В данном случаи заказчик отдельно устанавливает, глубину , ширину.

Далее заказчик требует указать «Габариты раковины (Дх**ШхГ**)

При этом не ясна потребность заказчика устанавливать 2 товара в одном пункте.

Подобное описание вводит участников в заблуждение, и установлено исключительно для дополнительной возможности сокращения числа участников.

114	Сушилка для рук		Габаритные размеры	<u>До 300х250х250</u>		
-----	------------------------	--	-----------------------	------------------------------	--	--

		(ВхШхГ)		
--	--	---------	--	--

Приведенные примеры с требованиями не исчерпывающие – в форме 2 заказчика в самых разных местах имеются аналогичные требования !

Довод 6

В описании требуемых свойств товаров заказчиком установлены заведомо излишние требования.

А именно, значения одних параметров, в рамках описания требований к одному и тому же товару, заведомо следуют из значений других и будут достоверно известны заказчику и без их представления в составе заявки.

13	Кабель силовой с медными жилами и ПВХ изоляцией	Номинальное сечение жил	Не менее 4*		
		Номинальное напряжение кабеля	До 3		
		Номинальная толщина изоляции	От 0,6		

Таким образом заказчик устанавливает требование «Номинальное сечение жил», «Номинальное напряжение кабеля», но при этом заказчик требует указать «Номинальная толщина изоляции».

Установлено соответствие ГОСТ 31996-2012

Номинальное напряжение кабеля, кВ	Номинальное сечение жилы, мм ²	Номинальная толщина изоляции, мм	
		из поливинилхлоридных пластикутов или из композиций, не содержащих галогенов	из сшитого полиэтилена
0,66	1,5 и 2,5	0,6	0,6
	4 и 6	0,7	
	10 и 16	0,9	
	25 и 35	1,1	0,8
	50	1,3	0,9
1	1,5 и 2,5	0,8	0,7
	4-16	1,0	
	25 и 35	1,2	0,9
	50	1,4	1,0
	70		1,1
	95	1,6	1,2
	120		

Таким образом, зная «Номинальное сечение жил» и «Номинальное напряжение кабеля», заказчику заведомо будет известно и значение показателя «Номинальная толщина изоляции»

То есть, указывая значения основных показателей товара и выражая своё согласие на соответствие всех технических характеристик данного товара требованиям ГОСТ, участник декларирует и то, что все второстепенные показатели, чье значение зависит от значения основных, будут соответствовать ГОСТу. Заказчик же по сути заставляет участника дважды декларировать одно и то же.

Следовательно. Требование «Номинальная толщина изоляции», является излишним, и установлено исключительно для увеличения самих требований и дополнительных оснований сокращения числа участников.

Пример 2

Заказчиком установлено

14	Болты	Номинальный диаметр резьбы	Не менее 10*		
		<u>Исполнение</u>	<u>1;2;3;4</u>		
		<u>диаметр стержня</u>	<u>не более 10*</u>		
		<u>Размер под ключ</u>	<u>От 10</u>		
		<u>Высота головки</u>	<u>До 30</u>		
		<u>Расстояние от опорной поверхности до оси отверстия в головке</u>	<u>от 2</u>		
		<u>Диаметр</u>	<u>От 2</u>		

			<u>отверстия в головке</u>			
			<u>Диаметр отверстия в стержне</u>	<u>От 1,6</u>		

Заказчиком установлено соответствие ГОСТ 7798-70

К примеру участник выберет «Номинальный диаметр резьбы : 10 мм»

мм

Номинальный диаметр резьбы,	6	8	<u>10</u>	12	(14)	16	(18)	20	(22)	24	(27)	30	36	42	48
Шаг резьбы	крупный	1	1,25	1,5	1,75	2		2,5		3		3,5	4	4,5	5
	мелкий	-	1	1,25		1,5			2			3			
<u>Диаметр стержня</u>	6	8	<u>10</u>	12	14	16	18	20	22	24	27	30	36	42	48
<u>Размер "под ключ"</u>	10	13	<u>16</u>	18	21	24	27	30	34	36	41	46	55	65	75
<u>Высота головки</u>	4,0	5,3	<u>6,4</u>	7,5	8,8	10,0	12,0	12,5	14,0	15,0	17,0	18,7	22,5	26,0	30,0
<u>Диаметр отверстия в стержне</u>	1,6	2,0	<u>2,5</u>	3,2		4,0			5,0			6,3	8,0		
<u>Диаметр отверстия в головке Н15</u>	2,0	<u>2,5</u>		3,2		4,0						5,0			
<u>Расстояние от опорной поверхности до оси отверстия в головке js15</u>	2,0	2,8	<u>3,5</u>	4,0	4,5	5,0	6,0	6,5	7,0	7,5	8,5	9,5	11,5	13,0	15,0

Таким образом, зная «Номинальный диаметр резьбы» заказчику заведомо будет известно остальные требуемые значения из положения гост, такие как

диаметр стержня

Размер под ключ

Высота головки

Расстояние от опорной поверхности до оси отверстия в головке

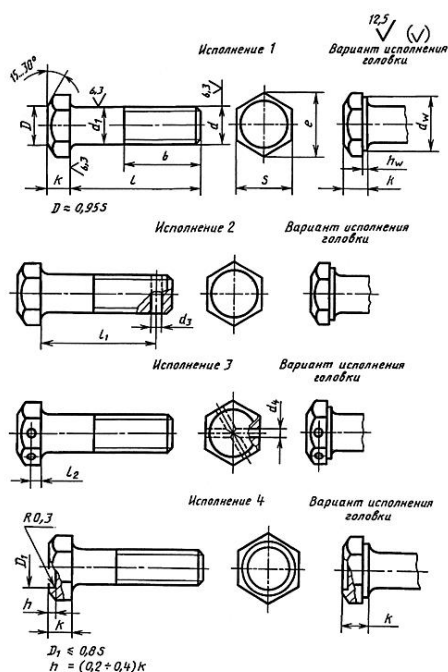
Диаметр отверстия в головке

Диаметр отверстия в стержне

Следовательно, данные требования являются излишними.

Более того заказчик устанавливает «Исполнение 1;2;3;4

ГОСТ 7798-70



Таким образом, заказчик устанавливает требования все возможные варианты исполнения болтов.

Следовательно, заказчику все равно какое исполнение предоставит участник для выполнения работ,

Требование предоставления излишней информации не может быть обосновано ничем, кроме как стремлением намеренно препятствовать участникам в подготовке заявок, а также создать дополнительные основания для отклонения участников, что прямо указывает на намеренные действия с целью ограничения их числа.

Аналогичные излишние требования выделены.

16	Шайбы	Для резьбы	Не менее М10*	
		<u>Толщина шайбы</u>	<u>До 8</u>	
19	Винты самонарезающие оцинкованные	Номинальный диаметр резьбы	не менее 4*	мм
		<u>Шаг резьбы</u>	<u>от 1,25</u>	
		<u>Диаметр головки</u>	<u>До 14,5</u>	
		<u>Номер крестообразного шлица</u>	<u>не менее 2*</u>	
30	Кабель силовой с медными жилами и ПВХ изоляцией	Число жил	Не менее 3*	
		Сечение	Не менее 2,5*	
		<u>Номинальная толщина изоляции</u>	<u>Не менее 0,6*</u>	
33	Шурупы с потайной головкой	Диаметр резьбы	Не более 6*	
		<u>Шаг резьбы</u>	<u>от 2</u>	
		<u>Диаметр головки</u>	<u>До 18</u>	
		<u>Номер крестообразного шлица</u>	<u>До 4</u>	
43	Шкурка шлифовальная	Тип	1 или 2	
		<u>Рабочий слой</u>	<u>Сплошной; рельефный</u>	
49	Кабель силовой с медными жилами и ПВХ изоляций	Номинальное сечение жил	Не менее 1,5*	
		Номинальное напряжение кабеля	До 3	
		<u>Номинальная толщина изоляции</u>	<u>От 0,6</u>	
64	Винты самонарезающие оцинкованные	Номинальный диаметр резьбы	не менее 5*	
		<u>Шаг резьбы</u>	<u>от 1,75</u>	
		<u>Диаметр головки</u>	<u>До 14,5</u>	

		<u>Номер крестообразного шлица</u>	<u>не менее 2*</u>		

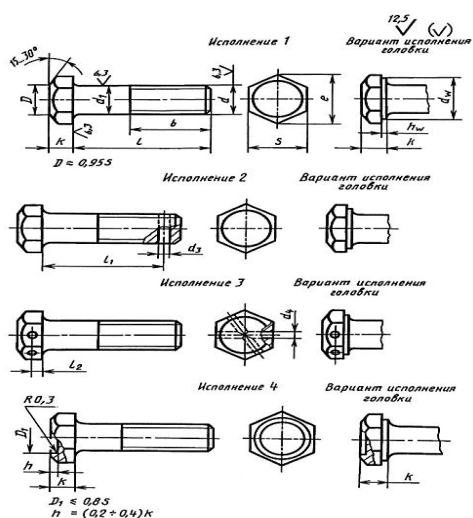
Приведенные примеры не являются исчерпывающими и приведены с целью обозначить факт неправомерного описания объекта закупки.

Довод 7

Описывая объект закупки, заказчик намеренно строит свои требования так, чтобы вводить участников закупки в заблуждение!

Так, например, в одних случаях заказчик указывает, что какое либо свойство товара из установленных им может отсутствовать у предлагаемого товара исходя из других свойств этого товара, например:

14	Болты	Исполнение	1;2;3;4		
		Расстояние от опорной поверхности до оси отверстия в головке	от 2		
		Диаметр отверстия в головке	От 2		
		Диаметр отверстия в стержне	От 1,6		



Таким образом в зависимости от выбранного значения показателя исполнения например исполнение 1, у участника нет возможности предоставить значение отсутствие параметра.

Расстояние от опорной поверхности до оси отверстия в головке : от 2

Диаметр отверстия в головке : От 2

Диаметр отверстия в стержне : От 1,6

При этом по инструкции участник обязан предоставить в данных требованиях конкретное значение.

*В случае если требуемое значение параметра товара сопровождается словами: «от» и «до», «от» или «до», то участнику закупки необходимо **предоставить конкретный(-ые) показатель (-и)** из данного диапазона не включая крайние значения.*

Таким образом, требования заказчика вводят участников в заблуждение и являются противоречивыми.

Подобное описание к товарам установлено заказчиком исключительно для ввода участников в заблуждение.

Аналогично

42	Смеси сухие		Смеси сухие	выравнивающие; <u>финишные</u>		
			<u>Финишные</u> напольные смеси	выравниваемые; самовыравнивающие		
44	Смеси бетонные		<u>Марка по осадке</u> конуса	П5; П4; П3; П2; П1		
			Марка по <u>жёсткости</u>	Ж2; Ж1; Ж5; Ж4; Ж3		
			Группа бетонных смесей	<u>Жесткие или подвижные</u>		

Довод 8

Заказчик устанавливает требования которые не определяют его потребность

22	Розетка		Количество постов	Не менее 1 *		
			Количество постов по горизонтали	Не менее 1 *		
			Количество постов по вертикали	Не менее 1 *		

Первое, заказчик устанавливает все возможные значения , что указывает на то что заказчику всё равно какое количество постов будет иметь розетка 1, 2 или даже 5 постов.

Таким образом, потребность заказчика не определена.

Второе, заказчик устанавливает:

«Количество постов по горизонтали»

«Количество постов по вертикали»

При этом не ясно, что именно требуется заказчику, что бы участник выбрал какой то один вариант, при этом указал у второго «не применяется». Или заказчику требуется и вертикальное и горизонтальное совместное исполнение, что противоречит логике , а так же усложнения приобретения данной розетки(или вообще отсутствие такого товара).

Так же подобное описание заставляет участника самому определять потребность заказчика, что участник делать не может.

Заказчик указывает свою потребность, а участник должен предоставить товар исключительно исходя из требований потребности.

Довод 9

Заказчик устанавливает требования к товарам, которые вводят участников в заблуждение.

3	Коробка распределительная		Степень защиты	От IP20		
---	---------------------------	--	----------------	---------	--	--

Само понятие «степень защиты IP» является параметром с двойным значением.

Где первое значение:

классификацию степеней защиты, обеспечиваемой оболочками, от проникновения твердых предметов (включая защиту людей от доступа к опасным частям изделий и защиту оборудования внутри оболочки от попадания посторонних твердых предметов)

а второе:

и от проникновения воды (защиту оборудования внутри оболочки от вредных воздействий в результате проникновения воды);

Элемент	Цифры или буквы	Значение для защиты оборудования	Значение для защиты людей	Ссылка
Буквы кода	IP	—	—	—
Первая характеристическая цифра	0 1 2 3 4 5 6	От проникновения внешних твердых предметов: нет защиты: диаметром ≥ 50 мм диаметром ≥ 12,5 мм диаметром ≥ 2,5 мм диаметром ≥ 1,0 мм пылезащищенное пыленепроницаемое	(исключено) (T)	Раздел 5
Вторая характеристическая цифра	0 1 2 3 4 5 6 7 8 9	От вредного воздействия в результате проникновения воды: нет защиты: вертикальное каплепадение каплепадение (номинальный угол 15°) дождевание сплошное обрызгивание действие струи сильное действие струи временное непродолжительное погружение длительное погружение горячая струя воды под высоким давлением	—	Раздел 6

Таким образом, требование «От IP20» вводит участников в заблуждение, так как не ясно требование «от» относится к первому показателю «твердых предметов» или участник должен учитывать данное требование к обоим значениям «проникновения твердых частиц и воды».

Следовательно, подобное требование может трактоваться заказчиком в свою пользу при рассмотрении заявок.

Аналогично

56	Труба гофрированная	Степень защиты	от IP40		
----	---------------------	----------------	---------	--	--

И т.д. Данные примеры не являются исчерпывающим и приведены с целью обозначить сам факт неправомерного описания требований к товарам. Аналогичные случаи имеются в рамках всего описания.

Довод 10

Заказчик устанавливает требование, которое вводят участников в заблуждение.

28	Лента монтажная		Диаметр отверстий	До 3,4		
----	-----------------	--	----------------------	--------	--	--

Таким образом, заказчик устанавливает требование которое не возможно трактовать однозначно.

Не ясно в данном случае установлено требование как десятичное значение «До 3,4».

Или заказчику требуется два значение Диаметр отверстий «до 3» и «4»

Таким образом, заказчик намеренно не устанавливает описание к десятичным числам, что в свою очередь обязует все числа через знак «запятая» предоставлять как несколько значений.

Следовательно, описывая свою потребность заказчик намеренно использует одинаковое описание к десятичным числам и предоставления нескольких значений, что бы ввести участников в заблуждение , так как у участника нет возможности определить где заказчик указывает десятичное значение а где требование перечисления значений.

Подобное описание на прямую ведёт к сокращению числа участников, так как заказчик может трактовать данное описание в свою пользу.

Аналогично

52	Доски хвойных пород		Длина	От 2 до <u>6,5</u>		
----	---------------------	--	-------	--------------------	--	--

Довод 11

Заказчик устанавливает требования к товарам таким образом, что они не выражают потребность заказчика.

59	Дверь	Высота	Не менее 2050*		
		Ширина	Не менее 900*		

Так как в документации отсутствует проект, у участника нет возможности узнать на момент заполнения формы 2 какие габаритные размеры должен иметь описываемый товар.

Так например, заказчик установил высота не менее 2050 мм, то есть участник может указать 2500 мм. Или любой другой подходящий под требования заказчика, но при этом данные двери могут не подойти под уже существующие на объекте дверные проёмы.

При этом заказчик мог установить данные требования как конкретное значение или как значение которое не может изменяться.

Такое описание позволит определить конкретную потребность заказчика и предоставить именно те размеры какие требуются для качественного выполнения работ.

При этом заказчик использует такое описание, что явно указывает на намеренность заказчика запутать участника.

93	Дверь	Высота	2050
		Ширина	1000
		Толщина	От 35 до 40
		Цвет	Белый, серый
		Материал	ПВХ-пластиковая
		Тип	Влагостойкая
		Наполнитель	Пенополистирол

Следовательно, потребность заказчика не всегда установлена конкретно, при этом узнать потребность заказчика на момент предоставления сведений по форме 2 представляется затруднительной, так как у участника отсутствует информация об объекте.

Аналогичные требования

82	Дверь		Ширина строительного проема	<u>Не менее 660*</u>
			Высота строительного проема	<u>Не менее 2050*</u>
			Толщина листа	Не менее 1,5*
			Тип	<u>Однопольные</u>
			Открывание	Левое; правое
81	Дверь		Высота	Не менее 2050*
			Ширина	Не менее 1300*
			Огнестойкость	Не менее 30*

Данный пример не является исчерпывающим и приведен с целью обозначить сам факт неправомерного описания требований к товарам. Аналогичные случаи имеются в рамках всего описания.

Довод 12

Заказчик устанавливает требования, которые не являются потребностью заказчика.

Например:

63	Шуруп-саморез		Пресс-шайба	Есть; нет		
76	Шуруп-саморез		Пресс-шайба	Есть; нет		
84	Кабель канал		конструкция	С крышкой; без крышки		
109	Унитаз		Антивсплеск	Есть; нет		
			Бесшумное наполнение	Есть; нет		
			Круговой смыв	Есть; нет		

Поскольку Заказчик допускает наличие или отсутствие того или иного показателя товара, соответственно, **ему абсолютно все равно, будет обладать товар тем или иным свойством или нет.**

Следовательно подобные требования являются излишними и не влияют на определение потребности заказчика.

Подобный способ описания требований к товарам используется заказчиком исключительно с целью увеличения объема формы 2 и с целью ввести в заблуждение участника закупки.

И т.д. Данные примеры не являются исчерпывающим и приведены с целью обозначить сам факт неправомерного описания требований к товарам. Аналогичные случаи имеются в рамках всего описания.

Довод 13

Заказчик устанавливает.

65	Лента изоляционная прорезиненная		Тип ленты	Односторонняя; двусторонняя
			Марка ленты	1ПОЛ; 2ПОЛ; 2ППЛ; 1ШОЛ; 2ШОЛ
			Ширина номинальная	Не менее 20*
			Толщина	от 0,25
			Длина ленты в рулоне	Не менее 20*

При этом не ясна обоснованность заказчика знать , какой именно длины будет рулон ленты.

Объектом закупки является:

«Выполнение работ по текущему ремонту помещений ГБУЗ «ПКБ № 4 ДЗМ».

То есть объектом закупки не является поставка товара.

Следовательно, требовать от участников указание упаковки , или например какой длины будет лента в рулоне не правомерно, так как данный показатель не повлияет, на качество выполнения работ, так например если участник будет выполнять работы с использованием ленты 15 метров или 25 метров.

Но при этом заказчика не устроит использование ленты 15 метров в одном рулоне.

Таким образом, заказчик намеренно устанавливает требования к товарам, которые не могут повлиять на выполнение работ, но при этом могут повлиять на сокращения числа участников.

Вывод.

*В соответствии с ч. 2 и 5 ст. 17 Федерального закона от 26.07.2006 N 135-ФЗ "О защите конкуренции" при проведении всех закупок товаров, работ, услуг, осуществляемых в соответствии с Федеральным законом от 18 июля 2011 года N 223-ФЗ "О закупках товаров, работ, услуг отдельными видами юридических лиц", в случае закупок товаров, работ, услуг для обеспечения государственных и муниципальных нужд **запрещается не предусмотренное федеральными законами или иными нормативными правовыми актами ограничение доступа к участию в торгах, запросе котировок, запросе предложений.***

Однако, перечисленное в доводах жалобы указывает на прямое нарушение данных положений, и на то, что положения аукционной документации намеренно составлены с целью искусственно ограничить число потенциальных участников закупки, путем совершенно необоснованного усложнения подготовки заявок и создания дополнительных оснований для их отклонения.

Просим:

1. Приостановить размещение заказа до рассмотрения жалобы по существу.
2. Признать жалобу Заявителя обоснованной.
3. Провести проверку правомерности действий заказчика; содержания аукционной документации.

Генеральный директор
ООО «Диалог-Сервис»

_____ / Костина С. М.