

В Управление Федеральной антимонопольной службы по Санкт-Петербургу
199004, Санкт-Петербург
4-я линия Васильевского острова, д.13, лит.А
E-mail: delo@fas.gov.ru, to78@fas.gov.ru

Участник закупки (заявитель):

Общество с ограниченной ответственностью «МЕБЕЛЬСНАБ», ИНН 5250054784
Место нахождения и почтовый адрес: Россия, 603163, г. Нижний Новгород, ул. Родионова, д. 193, корп. 5, пом. П1
Телефон: 8-925-718-60-90, 8 (83145) 2-46-11
E-mail: mebelstab_gz@mail.ru

Заказчик:

АКЦИОНЕРНОЕ ОБЩЕСТВО "КРОНШТАДТСКИЙ МОРСКОЙ ЗАВОД"
ИНН 7843003128
Почтовый адрес/Место нахождения: 197762, Санкт-Петербург г, г Кронштадт, ул Петровская, д.2, лит. Ж
Адрес электронной почты: zakupka@kmolz.ru
Номер контактного телефона: 8 -812-439-96-94, (812) 4399605
Ответственное должностное лицо Заказчика: Кенс Любовь Анатольевна, tdo5@kmolz.ru,

Исх. от 28-03-2023 № 110

ЖАЛОБА

на действия (бездействия) юридического лица, организатора торгов, комиссии по осуществлению закупок

1. Номер процедуры **230583300110**
2. Наименование объекта закупки: Поставка производственной металлической мебели.
3. закрытый запрос предложений в электронной форме
4. Извещение и документация о проведении закрытого запроса предложений в электронной форме были размещены на ЭТП АСТ ГОЗ - astgoz.ru: 17-03-2023 18:14

Обжалуемые действия с указанием норм федерального закона от 18.07.2011 № 223-ФЗ «О закупках товаров, работ, услуг отдельными видами юридических лиц» (далее – Закон о закупках) которые, по мнению Заявителя нарушены.

Жалоба подается в соответствии с п. 1 ч. 10 ст. 3 Закона о закупках *(1) осуществление заказчиком закупки с нарушением требований настоящего Федерального закона и (или) порядка подготовки и (или) осуществления закупки, содержащегося в утвержденном и размещенном в единой информационной системе положении о закупке такого заказчика)*, поскольку при проведении закупки Заказчиком нарушены положения извещения о запросе котировок, Положения о закупке товаров, работ, услуг и Закона о закупках, и в порядке, предусмотренном ст. 18.1 Закона 135-ФЗ «О защите конкуренции», а именно:

Согласно части 1 статьи 3 Закона о закупках при закупке товаров, работ, услуг заказчики руководствуются, в том числе, принципами равноправия, справедливости,

отсутствия дискриминации и необоснованных ограничений конкуренции по отношению к участникам закупки, а также отсутствия ограничения допуска к участию в закупке путем установления неизмеряемых требований к участникам закупки.

Доводы жалобы.

1. Порядок оценки заявок:

В соответствии Порядком оценки и сопоставления заявок Раздела 5 документации установлено

5.1 В рамках оценки и сопоставления заявок закупочная комиссия оценивает и сопоставляет заявки по степени предпочтительности для заказчика, учитывая следующие критерии:

№ п/п	Наименование критерия	Вес (значимость) критерия, в %	Весовой коэффициент значимости	Максимальный возможный балл по критерию
1	Цена договора (цена единицы продукции)	80	0,80	100
2	Срок поставки	10	0,10	100
3	Опыт поставки аналогичного оборудования	10	0,10	100

Цена договора

Заявке Участника присваиваются баллы RC_i в соответствии с ценой предложения, указанной в заявке Участника по формуле:

$$RC_i = C_{\min} / C_i * 100$$

где: RC_i – оценка по критерию «цена договора (лота)» i -го Участника, баллы.

C_i – предложение о цене договора, указанное в Заявке на участие в процедуре закупки i -го Участника, руб.

C_{\min} – минимальное предложение о цене из представленных Участниками процедуры закупки в Заявках, руб.

В случае если один из участников применяет упрощенную систему налогообложения, то сопоставление предложений будет осуществляться **в едином базисе сравнения ценовых предложений участников, т.е. без учета НДС**. При оценке заявок по критерию «Цена договора» наибольшее количество баллов присваивается заявке с наименьшей ценой.

Срок поставки

$$RC_i = C_{\min} / C_i * 100$$

где:

RC_i – оценка по критерию «Срок поставки», баллы;

C_i – срок поставки, указанный в заявке на участие в конкурсе i -ого претендента;

C_{\min} – **срок меньше или равный, указанному в тех. задании** сроку из указанных претендентами в заявках на участие в конкурсе;

Срок поставки Участником конкурса может быть запрашиваемый или меньше, чем в технической документации.

Максимальный балл по данному критерию присваивается заявке Участника конкурса, имеющего срок поставки, **запрашиваемый или меньше**, чем в технической документации.

Критерий оценивается, исходя из «Техническое предложение» (Раздел 8 Форма 2 настоящей Документации), в котором указывается срок поставки.

Опыт поставки аналогичного оборудования

ROi – оценка по критерию «Опыт поставки аналогичного оборудования» на сумму не менее 20 000 000,00 (с НДС)., баллы:

- **Опыт поставки аналогичного оборудования за 2021-2022 г** на сумму менее 20 000 000,00 руб. = 0 баллов
- Опыт поставки аналогичного оборудования за 2021-2022 г на сумму 20 000 000,00 руб. и более = 100 баллов

Данные положения оценки заявок участников нарушают цели принципы Закона 223-ФЗ:

1.1. сравнении предложений по критерию «цена договора (лота)» участников Закупки, применяющих разные системы налогообложения, по цене с учетом/без учета НДС, является **дискриминационным** и нарушает права потенциальных участников Закупки, не являющихся плательщиками НДС, такой порядок оценки **создает преимущества для плательщиков НДС**, поскольку вычет налога из цены в заявке позволяет **победить с ценой выше**, чем у участников на УСН.

Данные выводы нашли свое отражение в решении и предписании Управления **Федеральной антимонопольной службы по Санкт-Петербургу от 11.06.2019 по жалобе № T02-368/19**, а также в Определении ВС РФ от 23.04.2021 № 307-ЭС20-21065 по делу № А56-75118/2019, Определении ВС РФ от 06.09.2022 № 305-ЭС22-15109 по делу № А40-145152/2021, АС Московского (см. Постановление АС Московского округа от 24.02.2022 № Ф05-2441/2022 по делу № А40-68522/2021) и Северо-Западного округов (Постановление АС Северо-Западного округа от 04.03.2022 № Ф07-18659/2021 по делу № А56-24306/2021), а также Московский УФАС (см. Решение Московского УФАС России от 14.02.2022 по делу № 077/07/00-2234/2022).

1.2. оценка по критерию «Срок поставки» – **срок меньше или равный, указанному в тех. задании сроку** из указанных претендентами в заявках на участие в конкурсе является существенным условием договора и кроме того даёт **неконкурентные преимущества в оценке заявок** по данному критерию участникам, которые **могли знать** о готовящейся процедуре закупки заранее и у которых **имеется в наличии** требуемый к поставке товар, перед теми участниками, которые узнали о характеристиках товара только получения документации и её изучения.

Таким образом, участник у которого данный товар в наличии может вместо 25 дней поставки, согласно техническому заданию предложить срок поставки 1 день, что **фактически нивелирует значения данного критерия оценки** у других участников, согласно указанного порядка оценки.

1.3. оценка по критерию «Опыт поставки аналогичного оборудования» – за 2021-2022 г на сумму менее/более 20 000 000,00 руб., использование в порядке оценки критериев о наличии опыта **за определенный выборочный период** и в сумме, значительно превышающей (более чем в три раза) начальную цену договора (НМЦД 6 192 814,58 руб.) **тождественно созданию преимущественных условий** определенным участникам и не является объективным.

В том числе по аналогии с 44-ФЗ – опыт используемый для целей дополнительных требований к участникам закупок – **5 лет ДО даты** окончания подачи заявок **в объёме 20 %** от НМЦК (ПП РФ от 29 декабря 2021 № 2751) или правил оценки заявок по критерию опыт (ПП РФ от 31 декабря 2021 № 2604).

Данные выводы нашли свое подтверждение в решениях ФАС России (например решение ФАС России от 5 марта 2021 № [223ФЗ-121/21](#)), поскольку ввиду **отсутствия объективности указанного критерия оценки заявок**, поскольку указанный критерий оценки не позволяет выявить лучшее условие исполнения договора и объективно сопоставить предложения участников закупки, а также ограничивает количество участников закупки, поскольку участнику закупки, имеющему договоры, заключенные и исполненные вне указанного в критериях периода за 2021-2022 годы (например за 5 лет до окончания подачи заявок или в текущий 2023 год) со стоимостью таких договоров, например, 45 млн. руб., согласно указанном критерию будет присвоено 0 баллов.

Или суммарный представленный опыт 19 999 999,00 получит – 0 баллов, хотя заявка с опытом на 1 рубль больше – 20 000 000,00 руб. получит – 100 баллов.

2. Требования к поставке Товара

Согласно Приложение №1 к ТЗ № 089 - 2023/ Управление к Техническое задание к заявке № 089-2023/УПР / СО установлены следующие требования к поставляемой продукции:

2.1. Сборная конструкция на специальных **болтах/винтах КВАДРАТНОГО СЕЧЕНИЯ** (для обеспечения жесткости, прочности, достижения необходимой нагрузки и ремонтпригодности) по позициям 1, 2, 6, 8, 9, 14, 16.

Болтов и винтов квадратного сечения **не существует**, немецким стандартом DIN 603 и **ГОСТом 7802-81** утверждено каждым по одному исполнению болтов с полусферической шляпкой и **ПОДГОЛОВКОМ с квадратным сечением** (см. рис 1). Наличие **квадратного подголовка препятствует прокручиванию болта** в ходе сборки конструкции. На шляпке отсутствуют шлицы. Поэтому монтаж/демонтаж данной крепежной детали возможен только при наличии доступа к конструкции со стороны, где навинчивается гайка.

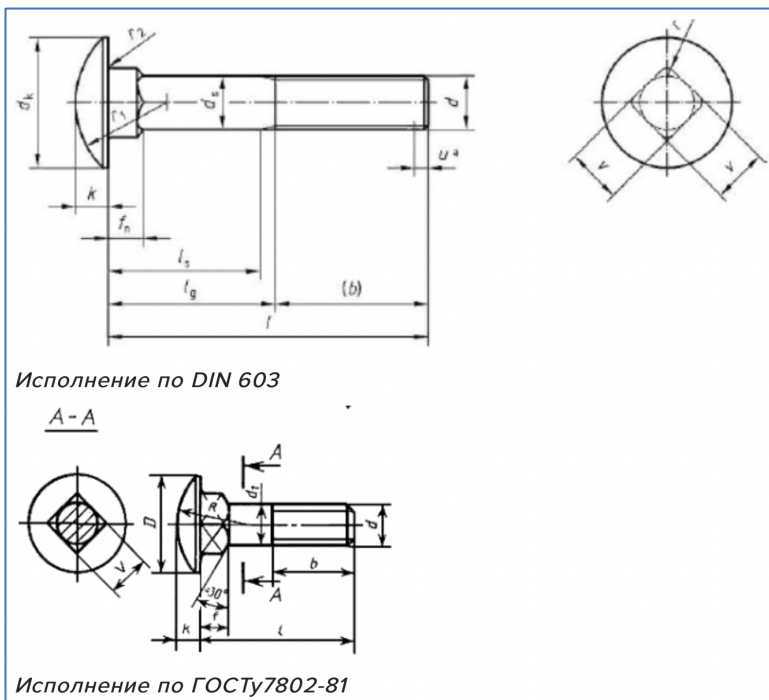


Рисунок 1

Таким образом заказчиком требуются к поставке несуществующие товары (компоненты и комплектующие), на квадратное сечение невозможно нарезать резьбу.

2.2. В каждой позиции «Требования Заказчика к техническим характеристикам оборудования, его составу и комплектации» указано:

*«Заявленные характеристики, указанные в «техническом предложении» должны быть **обязательно подтверждены** эскизами, схемами, моделями, чертежами, доказывающими полное соответствие техническому заданию (**приложить в составе заявки**). Все нагрузки должны быть подтверждены **протоколами испытаний**.»*

Вместе с тем согласно статье 456 Гражданского Кодекса Российской Федерации, продавец обязан передать покупателю товар, предусмотренный договором купли-продажи. Если иное не предусмотрено договором купли-продажи, продавец обязан **одновременно с передачей вещи передать покупателю** ее принадлежности, а также **относящиеся к ней документы** (сертификаты соответствия, технический паспорт, сертификат качества и т.п.), предусмотренные законом, иными правовыми актами или договором.

Учитывая изложенное, требование о представлении на этапе подачи заявки документов предлагаемого к поставке товара в соответствии с требованиями Документации, обременяют участника закупки заблаговременно произвести/приобрести указанную в техническом задании Документации продукцию, что накладывается на участника закупки дополнительные финансовые расходы.

Кроме того, в случае, если участник закупки не является производителем предлагаемого к поставке товара, в отсутствие обязанности производителя/дилера предлагаемого к поставке товара как-либо реагировать на соответствующие запросы участников закупки о представлении таких документов на товар, возможность участников закупки подать заявку на участие в закупке в соответствии с вышеуказанными требованиями Документации всецело зависит от волеизъявления третьих лиц - производителя/дилера, его официального представителя.

- Исходя из данных требований закупки, участие в закупке **напрямую** зависит от **наличия товара** у поставщика. Однако, Закон №223-ФЗ **не обязывает участников иметь у себя товар** на момент подачи заявки, в связи с чем участник может иметь предварительные договоренности по вопросу поставки с различными производителями, **имеющими отличия** в чертежах, схемах, эскизах и моделях, или произвести товар самостоятельно по разработанным документам **после заключения договора**, так же, как и провести испытания и представить другую разрешительную документацию, поставляемую **вместе с передаваемым товаром**.

- В соответствии с Законом №223-ФЗ **достаточно декларировать** полное соответствие продукции условиям документации;

- Требование предоставления эскизов, схемам, моделей, чертежей, **доказывающими полное соответствие техническому заданию**, а также протоколов испытаний обязывает участника **приобрести или изготовить продукцию** без гарантий того, что по итогам закупки он станет победителем и **сможет реализовать товар**. Оно исключает возможность участия в закупочной процедуре участников, **у которых нет в наличии образцов** товара;

- Требование является избыточным, поскольку для его исполнения Заказчик устанавливает необходимость для участника закупочной процедуры, в том числе произвести/приобрести соответствующий товар для представления документов до подведения итогов закупки;

- Желание заказчика выбрать товар надлежащего качества нельзя обосновать установленное им спорное требование. Оно **не влияет на качество исполнения договора**;

• Подача заявки означает, что участник согласился с условиями закупки, а факт подписания договора свидетельствует о соответствии поставляемого товара установленным требованиям.

Сходную позицию по данному вопросу занимают АС Московского округа и ФАС России, в том числе в Постановлении 11-го ААС от 28.11.2022 по делу № А49-2445/2022, п. 6 Обзора судебной практики по вопросам, связанным с применением Федерального закона от 18 июля 2011 г. № 223-ФЗ «О закупках товаров, работ, услуг отдельными видами юридических лиц» (утв. Президиумом Верховного Суда РФ 16 мая 2018 г.), решение Комиссии ФАС России от 12.01.2021 по делу № [223ФЗ-3/21](#).

Выводы

Считаем, что Заказчиком (организатором закупки) допущены нарушения норм закона 223-ФЗ, в том числе нарушение целей и принципов закона о закупках, указанные в доводах жалобы.

На основании изложенного ПРОСИМ:

1. Принять жалобу к рассмотрению, приостановить торги и заключение договора до принятия антимонопольным органом решения по жалобе в соответствии с ч. 11, ч. 18, ч. 19 ст. 18.1 Закона 135-ФЗ «О защите конкуренции».
2. Обязать заказчика внести изменения в документацию и привести в соответствие с требованиями закона о закупках

Приложение:

1. Выписка из ЕГРЮЛ
2. Приглашение по закупке
3. Документация
4. Техническое задание с Приложением

Директор ООО «МЕБЕЛЬСНАБ»

С.Н. Пестов¹

¹ В соответствии с частью 1 статьи 6 Федерального закона от 06.04.2011 № 63-ФЗ «Об электронной подписи» настоящая жалоба в электронной форме **подписана квалифицированной электронной подписью** и признается электронным документом, равнозначным документу на бумажном носителе, подписанному собственноручной подписью.