



Общество с ограниченной ответственностью «Мировой инструмент»

Адрес: 614065, г. Пермь, ул. Встречная, 31

ИНН: 5903069281 КПП: 590501001

ОГРН: 1115903005327

тел: (342) 244-77-76

e-mail: urist@mitools.ru

Кому: Управление Федеральной антимонопольной службы по Красноярскому краю

Тел/факс:

Сведения о лицах, в отношении которых подается жалоба:

Наименование: Публичное акционерное общество «Россети Сибирь» (ПАО «Россети Сибирь»).

ИНН 2460069527

Место нахождения и почтовый адрес Заказчика: 660021, г. Красноярск, ул. Богграда 144а.

Контактное лицо Заказчика: Шашкова Елена Дмитриевна

E-mail: shashkova_ed@rosseti-sib.ru

Тел.: (391) 274-41-01

Генеральный директор Акилин Павел Евгеньевич

Наша организация принимала участие в Конкурсе в электронной форме, участниками которого могут быть только субъекты малого и среднего предпринимательства» на Единой Электронной Торговой Площадке (ЕЭТП) <http://msp.roseltorg.ru/>, Поставка электроинструмента. Извещение о проведении процедуры и документация были размещены «04» октября 2023г. на сайте АО «Единая электронная торговая площадка» (АО «ЕЭТП»), по адресу в сети «Интернет»: <https://corp.roseltorg.ru>
Закупка 32312824480.

На основании протокола 55-КуЭ по признанию закупки 32312824480 несостоявшейся от 17.11.2023 г., наша заявка № **1157712** была отклонена по причине несоответствия состава документов требованиям:

Техническое предложение участника не соответствует требованиям части V «ТЕХНИЧЕСКАЯ ЧАСТЬ»:

1. ТП. п.29 не соответствует требуемому инструменту (не соответствует размер патрона 1,5-13 у аналога, 1-10 у требуемого)
2. ТП. п.32 не соответствует требуемому инструменту (у аналога бесщеточный двигатель, у требуемого инструмента щеточный)
3. ТП п. 33 не соответствует требуемому инструменту (у аналога меньше максимальный диаметр шурупа 6, у требуемого 10)
4. ТП п. 33 не соответствует требуемому инструменту (у аналога не соответствует размер зажимаемой оснастки 2-13, у требуемого 1,5-13)
5. ТП п.46 не соответствует требуемому инструменту (у аналога отсутствует суперфланец и защита от непреднамеренного пуска, а также в комплектации отсутствует дополнительная рукоять)

6. ТП п.50 не соответствует требуемому инструменту (в комплектации аналога отсутствует Дополнительная рукоятка, Гайка крепления шлифкруга, Опорный фланец шлифкруга)

7. ТП. п.56 не соответствует требуемому инструменту (у аналога меньше длина кабеля, и отсутствует шарнирный кабельный ввод)

(п. 1 таблицы требований к участнику приложения № 2 к части II «ИНФОРМАЦИОННАЯ КАРТА ЗАКУПКИ» документации по конкурсу в электронной форме).

С данными выводами конкурсной комиссии мы не согласны по следующим основаниям:

1. Согласно пункта 3.5.6 Участник закупки должен принять во внимание, что, если иное не установлено документацией о закупке, ссылки в документации о закупке на конкретный тип продукции, производителя, **носят лишь рекомендательный, а не обязательный характер.** Участник закупки может представить в своей заявке иные типы продукции, при условии, что произведенные замены совместимы между собой, **по существу равноценны (эквивалентны) или превосходят по качеству требуемую продукцию**, указанную в части V «ТЕХНИЧЕСКАЯ ЧАСТЬ».

ТП. п.29 не соответствует требуемому инструменту (не соответствует размер патрона 1,5-13 у аналога, 1-10 у требуемого)

Максимальный размер патрона — характеристика, определяющая максимальный диаметр хвостовика оснастки, которая может использоваться в данном патроне

Таким образом, участником была предложена продукция, превосходящая по характеристикам заявленную.

2. ТП. п.32 не соответствует требуемому инструменту (у аналога бесщеточный двигатель, у требуемого инструмента щеточный)

В техническом задании Заказчик указывает – **Бесщеточный двигатель нет**

В нашем предложении аналога, равноценные характеристики - **Бесщеточный двигатель нет**

№ п/п	Технические характеристики (наименование параметра)	Требование (значение параметра)	Предлагаемые технические характеристики (заполняется участником)
32	Дрель-шуруповерт BOSCH GSR 120-LI 2x2Ач	<p>Тип патрона быстрозажимной</p> <p>Количество скоростей работы 2</p> <p>Питание от аккумулятора</p> <p>Диаметр патрона 0.8 – 10 мм</p> <p>Макс. число оборотов холостого хода 1500 об/мин</p> <p>Максимальный крутящий момент 30 Н·м</p> <p>Макс. диаметр сверления (дерево) 20 мм</p> <p>Макс. диаметр сверления (металл) 10 мм</p> <p>Функции и возможности</p> <p>Функции реверс</p> <p>Дополнительные режимы работы сверление</p> <p>Особенности конструкции</p> <p>лампа точечной подсветки, защита от перегрузок, фиксация шпинделя, регулировка частоты вращения, блокировка кнопки включения</p> <p>Аккумулятор</p> <p>Аккумуляторная система BOSCHPRO-MIX 12 V</p> <p>Количество аккумуляторов в комплекте 2</p> <p>Тип аккумулятора Li-Ion</p>	<p>Дрель-шуруповерт Patriot BR 369Li</p> <p>Тип патрона быстрозажимной</p> <p>Количество скоростей работы 2</p> <p>Питание от аккумулятора</p> <p>Диаметр патрона 0.8 – 10 мм</p> <p>Макс. число оборотов холостого хода 1500 об/мин</p> <p>Максимальный крутящий момент 35 Н·м</p> <p>Макс. диаметр сверления (дерево) 25 мм</p> <p>Макс. диаметр сверления (металл) 10 мм</p> <p>Функции и возможности</p> <p>Функции реверс</p> <p>Дополнительные режимы работы сверление</p> <p>Особенности конструкции</p> <p>лампа точечной подсветки, защита от перегрузок, фиксация шпинделя, регулировка частоты вращения, блокировка кнопки включения</p> <p>Аккумулятор</p> <p>Аккумуляторная система</p> <p>Количество аккумуляторов в комплекте 2</p> <p>Тип аккумулятора Li-Ion</p> <p>Емкость аккумулятора 2 А·ч</p>

	Емкость аккумулятора 2 А·ч Напряжение аккумулятора 12 В Тип зарядного устройства импульсное Съёмный аккумулятор да Особенности и габариты Бесщеточный двигатель нет Вес 0.8 кг Комплектация: 2 аккумулятора GBA 12V 2.0Ah, зарядное устройство GAL 1210 CVProfessional, кейс	Напряжение аккумулятора 12 В Тип зарядного устройства импульсное Съёмный аккумулятор да Особенности и габариты Бесщеточный двигатель нет Вес 0.8 кг Комплектация: 2 аккумулятора 2.0Ah, зарядное устройств. кейс
--	--	---

3. ТП п. 33 не соответствует требуемому инструменту (у аналога меньше максимальный диаметр шурупа 6, у требуемого 10)

В техническом задании Заказчика отсутствует данная характеристика - «максимальный диаметр шурупа 6»

№ п/п	Технические характеристики (наименование параметра)	Требование (значение параметра)	Предлагаемые технические характеристики (заполняется участником)
33	Дрель-шуруповерт Bosch GSR 180-LI 2x2,0A	Тип двигателя щеточный Максимальный крутящий момент, Н*м 54 Макс. диаметр сверления (дерево), мм 35 Макс. диаметр сверления (металл), мм 10 Тип аккумулятора Li-Ion Емкость аккумулятора, А*ч 2 Количество аккумуляторов в комплекте 2 шт. Тип патрона Быстрозажимной Диаметр патрона, мм 1,5 — 13 Количество скоростей 2 Частота вращения, об/мин 0-500/0-1900 Реверс Есть Подсветка Есть Напряжение аккумулятора, В 18 Тормоз двигателя Есть Вес без упаковки, кг 1.53 Комплект: 2 аккумулятора Li-Ion емкостью 2 А*ч, зарядное устройство AL 1814 CV, кейс	Дрель-шуруповерт AEG BS18G4-202C 4935478630 Тип двигателя щеточный Максимальный крутящий момент, Н*м 60 Макс. диаметр сверления (дерево), мм 54 Макс. диаметр сверления (металл), мм 13 Тип аккумулятора Li-Ion Емкость аккумулятора, А*ч 2 Количество аккумуляторов в комплекте 2 шт. Тип патрона Быстрозажимной Диаметр патрона, мм 1,5 — 13 Количество скоростей 2 Частота вращения, об/мин 0-500/0-1900 Реверс Есть Подсветка Есть Напряжение аккумулятора, В 18 Тормоз двигателя Есть Вес без упаковки, кг 1.3 Комплект: 2 аккумулятора Li-Ion емкостью 2 А*ч, зарядное устройство, кейс

4. ТП п. 33 не соответствует требуемому инструменту (у аналога не соответствует размер зажимаемой оснастки 2-13, у требуемого 1,5-13)

В техническом задании Заказчика отсутствует данная характеристика - «размер зажимаемой оснастки»

Предположительно Заказчиком имеется ввиду - **Диаметр патрона, мм 1,5 — 13**

В нашем предложении аналога, равноценные характеристики - **Диаметр патрона, мм 1,5 — 13**

№ п/п	Технические характеристики (наименование параметра)	Требование (значение параметра)	Предлагаемые технические характеристики (заполняется участником)
33	Дрель-шуруповерт Bosch GSR 180-LI		Дрель-шуруповерт AEG BS18G4-202C 4935478630

2x2,0A	Тип двигателя щеточный Максимальный крутящий момент, Н*м 54 Макс. диаметр сверления (дерево), мм 35 Макс. диаметр сверления (металл), мм 10 Тип аккумулятора Li-Ion Емкость аккумулятора, А*ч 2 Количество аккумуляторов в комплекте 2 шт. Тип патрона Быстрозажимной Диаметр патрона, мм 1,5 — 13 Количество скоростей 2 Частота вращения, об/мин 0-500/0-1900 Реверс Есть Подсветка Есть Напряжение аккумулятора, В 18 Тормоз двигателя Есть Вес без упаковки, кг 1.53 Комплект: 2 аккумулятора Li-Ion емкостью 2 А*ч, зарядное устройство AL 1814 CV, кейс	Тип двигателя щеточный Максимальный крутящий момент, Н*м 60 Макс. диаметр сверления (дерево), мм 54 Макс. диаметр сверления (металл), мм 13 Тип аккумулятора Li-Ion Емкость аккумулятора, А*ч 2 Количество аккумуляторов в комплекте 2 шт. Тип патрона Быстрозажимной Диаметр патрона, мм 1,5 — 13 Количество скоростей 2 Частота вращения, об/мин 0-500/0-1900 Реверс Есть Подсветка Есть Напряжение аккумулятора, В 18 Тормоз двигателя Есть Вес без упаковки, кг 1.3 Комплект: 2 аккумулятора Li-Ion емкостью 2 А*ч, зарядное устройство, кейс
--------	--	---

5. ТП п.46 не соответствует требуемому инструменту (у аналога отсутствует суперфланец и защита от непреднамеренного пуска, а также в комплектации отсутствует дополнительная рукоять)

В нашем предложении аналога, **равноценные характеристики** – присутствует суперфланец и защита от непреднамеренного пуска. Защита от непреднамеренного пуска реализована двумя кнопками включения, для включения УШМ необходимо зажать сразу две кнопки, при нажатии на кнопки по отдельности, включение УШМ не произойдет. Дополнительной рукоятью, УШМ комплектуется за счёт поставщика.

№ п/п	Технические характеристики (наименование параметра)	Требование (значение параметра)	Предлагаемые технические характеристики (заполняется участником)
46	Машина УШМ Зубр 150-1400 МЗ	Мощность, Вт 1400 Максимальный диаметр диска, мм 150 Диаметр посадочного отверстия, мм: 22; Защита от непреднамеренного пуска есть Комплектация коробка Суперфланец есть Мах число оборотов, об/мин 8500 Резьба шпинделя М14 Блокировка шпинделя при заклинивании диска есть Наличие виброручки нет Работа по бетону (камню) Есть Кожух защитный - 1 шт. Рукоятка дополнительная - 1 шт. Ключ специальный - 1 шт.	Машина УШМ-150/1400Э Вихрь Мощность, Вт 1400 Максимальный диаметр диска, мм 150 Диаметр посадочного отверстия, мм: 22; Защита от непреднамеренного пуска есть Комплектация коробка Суперфланец есть Мах число оборотов, об/мин 8500 Резьба шпинделя М14 Блокировка шпинделя при заклинивании диска есть Наличие виброручки нет Работа по бетону (камню) Есть Кожух защитный - 1 шт. Рукоятка дополнительная - 1 шт. Ключ специальный - 1 шт.

6. ТП п.50 не соответствует требуемому инструменту (в комплектации аналога отсутствует Дополнительная рукоятка, Гайка крепления шлифкруга, Опорный фланец шлифкруга)

В нашем предложении аналога, равноценные характеристики - дополнительной рукоятью, УШМ комплектуется за счёт поставщика, имеется Гайка крепления шлифкруга (зажимная гайка),

опорный фланец шлифкруга.

50	<p>Машина УШМ Интерскол 125/900</p>	<p>Максимальный диаметр диска, мм: 125; Потребляемая мощность, Вт: 900; Максимальные обороты, об/мин: 11000; Диаметр посадочного отверстия, мм: 22.2; Резьба шпинделя: М14; Положение рукоятки: двухпозиционная; Питание устройства: Сеть ~220В; Фиксация шпинделя: есть; Комплектация: -ключ для смены диска -зажимная гайка -руководство по эксплуатации -дополнительная рукоятка -опорный фланец; Вес, кг: 2.3.</p>	<p>Машина УШМ Ресанта 125/900</p> <p>Максимальный диаметр диска, мм: 125; Потребляемая мощность, Вт: 900; Максимальные обороты, об/мин: 11000; Диаметр посадочного отверстия, мм: 22.2; Резьба шпинделя: М14; Положение рукоятки: двухпозиционная; Питание устройства: Сеть ~220В; Фиксация шпинделя: есть; Комплектация: -ключ для смены диска -зажимная гайка -руководство по эксплуатации -дополнительная рукоятка -опорный фланец; Вес, кг: 2.1.</p>
----	---	---	--

На стр. 10 паспорта приведен внешний вид УШМ, с детализацией составляющих. Под цифрой 8 указан – опорный фланец, под цифрой 10 – зажимная гайка (гайка крепления круга).

РЕСАНТА

5. ОБЩИЙ ВИД УСТРОЙСТВА

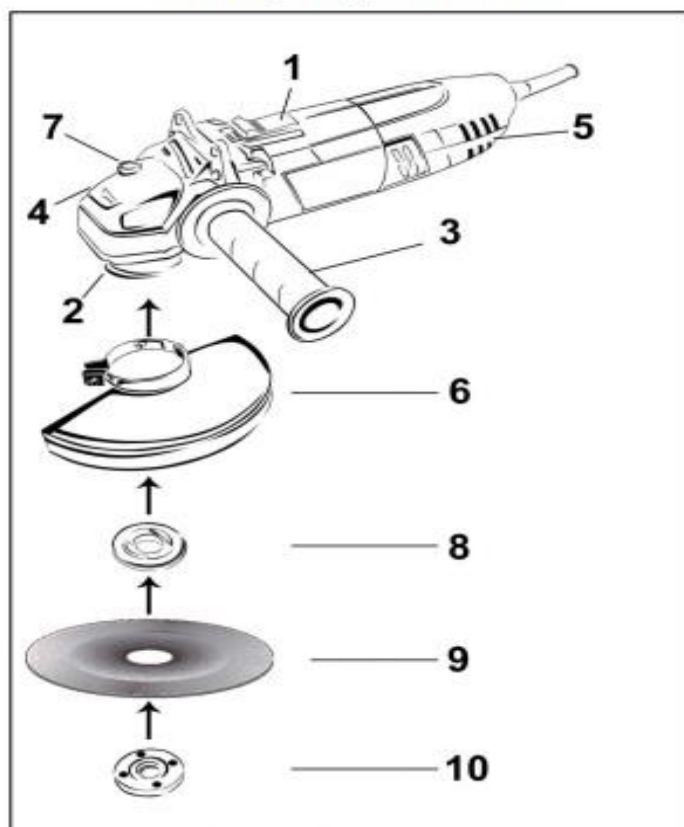


Рис.1. Общий вид УШМ с рукояткой «Компакт» (короткий и компактный корпус).

Внешний вид устройства может отличаться от изображённого на рисунке.

- | | |
|---------------------|------------------------|
| 1. Выключатель | 6. Защитный кожух |
| 2. Приводной вал | 7. Блокировка шпинделя |
| 3. Боковая рукоятка | 8. Опорный фланец |
| 4. Корпус редуктора | 9. Рабочая оснастка |
| 5. Корпус | 10. Зажимная гайка |

7. ТП. п.56 не соответствует требуемому инструменту (у аналога меньше длина кабеля, и отсутствует шарнирный кабельный ввод).

В инструкции по эксплуатации к предлагаемой модели Перфоратор П-28-800К Ресанта, размещенной на официальном сайте завода-изготовителя resanta.ru, не указана длина кабеля, однако при измерении кабеля, была установлена его длина 4 метра. Шарнирный кабельный ввод присутствует.

56	Перфоратор Bosch GBH-2-26 DRE	Тип хвостовика sds-plus Мощность, Вт 800 Количество режимов 3 Мах сила удара, Дж 2,7 Реверс поворотом щеток Мах диаметр сверления буром (бетон), мм 26 Длина кабеля, м 4 Шарнирный кабельный ввод есть Уровень звуковой мощности, дБ 102 Уровень звукового давления, дБ 91 Вес нетто, кг 2,7 Габариты без упаковки, мм 377x83x210 Сила удара, Дж 2.7 Частота вращения шпинделя, об/мин 0-900 Регулировка частоты вращения есть Частота ударов, уд/мин 0-4000 Мах диаметр сверления (дерево), мм 30 Мах диаметр сверления (металл), мм 13 Предохранительная муфта Да	Перфоратор П-28-800К Ресанта Тип хвостовика sds-plus Мощность, Вт 800 Количество режимов 3 Мах сила удара, Дж 3,4 Реверс поворотом щеток Мах диаметр сверления буром (бетон), мм 28 Длина кабеля, м 4 Шарнирный кабельный ввод есть Уровень звуковой мощности, дБ 102 Уровень звукового давления, дБ 91 Вес нетто, кг 2,7 Габариты без упаковки, мм 377x83x210 Сила удара, Дж 2.7 Частота вращения шпинделя, об/мин 0-1100 Регулировка частоты вращения есть Частота ударов, уд/мин 0-5200 Мах диаметр сверления (дерево), мм 40 Мах диаметр сверления (металл), мм 13 Предохранительная муфта Да
----	-------------------------------	---	---

Согласно п. 1, 2 части 6.1 статьи 3 Федеральный закон от 18.07.2011 N 223-ФЗ (ред. от 04.08.2023) «О закупках товаров, работ, услуг отдельными видами юридических лиц» (далее – «Закон») при описании в документации о конкурентной закупке предмета закупки заказчик должен указать функциональные характеристики (потребительские свойства), технические и качественные характеристики, а также эксплуатационные характеристики (при необходимости) предмета закупки.

в описание предмета закупки не должны включаться требования или указания в отношении товарных знаков, знаков обслуживания, фирменных наименований, патентов, полезных моделей, промышленных образцов, требования к товарам, информации, работам, услугам при условии, что такие требования влекут за собой необоснованное ограничение количества участников закупки, за исключением случаев, если не имеется другого способа, обеспечивающего более точное и четкое описание указанных характеристик предмета закупки;

В соответствии с п.1,2 ч.1 ст. 3 Закона при закупке товаров, работ, услуг заказчики руководствуются следующими принципами:

1) информационная открытость закупки;

2) равноправие, справедливость, отсутствие дискриминации и необоснованных ограничений конкуренции по отношению к участникам закупки;

На основании изложенного считаем, что наше предложение соответствовало требованиям технической части документации, а действия Заказчика, по не допуску нашей заявки к конкурсу, являются незаконными и привели к ограничению конкуренции при проведении закупки.

На основании ч.10 ст.3 Закона № 223-ФЗ «О закупках товаров, работ, услуг отдельными видами юридических лиц» любой участник закупки вправе обжаловать в антимонопольном органе в порядке, установленном статьей 18.1 Федерального закона от 26 июля 2006 года N 135-ФЗ "О защите конкуренции", с учетом особенностей, установленных настоящей статьей, действия (бездействие)

заказчика, комиссии по осуществлению закупок, оператора электронной площадки при закупке товаров, работ, услуг, если такие действия (бездействие) нарушают права и законные интересы участника закупки. Обжалование осуществляется в следующих случаях:

1) осуществление заказчиком закупки с нарушением требований настоящего Федерального закона и (или) порядка подготовки и (или) осуществления закупки, содержащегося в утвержденном и размещенном в единой информационной системе положении о закупке такого заказчика;

В соответствии с п.2,3 ч.1 ст. 17 ФЗ № 135-ФЗ «О защите конкуренции» при проведении торгов, запроса котировок цен на товары (далее - запрос котировок), запроса предложений запрещаются действия, которые приводят или могут привести к недопущению, ограничению или устранению конкуренции, в том числе:

3) нарушение порядка определения победителя или победителей торгов, запроса котировок, запроса предложений;

Согласно п.п. «а» [п. 3.1 ч. 1 ст. 23](#) ФЗ № 135-ФЗ «О защите конкуренции» антимонопольный орган выдает организатору торгов, оператору электронной площадки, конкурсной или аукционной комиссии, продавцу государственного или муниципального имущества, организатору продажи обязательные для исполнения предписания о совершении действий, направленных на устранение нарушений порядка организации и проведения торгов, продажи государственного или муниципального имущества (далее в настоящем пункте - торги), порядка заключения договоров по результатам торгов или в случае признания торгов несостоявшимися, в том числе предписания об отмене протоколов, составленных в ходе проведения торгов, о внесении изменений в документацию о торгах, извещение о проведении торгов, об аннулировании торгов.

На основании изложенного,

Прошу:

рассмотреть настоящую жалобу и принять необходимые меры для пресечения действий, которые привели к ограничению конкуренции при проведении Конкурса в электронной форме, участниками которого могут быть только субъекты малого и среднего предпринимательства» на Единой Электронной Торговой Площадке (ЕЭТП) <http://msp.roseltorg.ru/>, Поставка электроинструмента. Извещение о проведении процедуры и документация были размещены «04» октября 2023г. на сайте АО «Единая электронная торговая площадка» (АО «ЕЭТП»), по адресу в сети «Интернет»: <https://corp.roseltorg.ru>
Закупка 32312824480

Приложение:

1. Протокол 55-КуЭ.
2. Техническое предложение
3. Паспорт УШМ Ресанта 125 900.

Генеральный директор

_____/Сайдаков Д.В.

«23» ноября 2023 г.

М.П.

конт. тел. 8-902-83-63-764
urist@mitools.ru