

В Московское УФАС России
107078, г. Москва,
Мясницкий проезд, д. 4, стр. 1
E-mail: to77@fas.gov.ru

Заказчик
ФЕДЕРАЛЬНОЕ ГОСУДАРСТВЕННОЕ БЮДЖЕТНОЕ ОБРАЗОВАТЕЛЬНОЕ УЧРЕЖДЕНИЕ
ВЫСШЕГО ОБРАЗОВАНИЯ "РОССИЙСКИЙ ХИМИКО-ТЕХНОЛОГИЧЕСКИЙ УНИВЕРСИТЕТ
ИМЕНИ Д.И. МЕНДЕЛЕЕВА"

Почтовый адрес: 125047, Российская Федерация, Москва г, Москва, Миусская площадь, д. 9.
Место нахождения: 125047, Российская Федерация, Москва г, Москва, Миусская площадь, д. 9.
Контактные лица: Акимова Ольга Владимировна.
Тел.: 8 (495) 973-50-08.
Адрес электронной почты: imolaw@muctr.ru.

Заявитель
ООО «Группа компаний Арма»
Юридический и фактический адрес: 117519, ГОРОД МОСКВА, ШОССЕ ВАРШАВСКОЕ, ДОМ 148, ЭТАЖ 7,
ПОМ 703
Почтовый адрес: 111033, г. 117519, ГОРОД МОСКВА, ШОССЕ ВАРШАВСКОЕ, ДОМ 148, ЭТАЖ 7, ПОМ 703
ИНН 7727849110, КПП 772601001
Тел.: 8 (495) 505-63-51
Факс: 8 (495) 505-63-51 (доб. 0)
Адрес электронной почты: info@gkarma.ru
Контактное лицо: генеральный директор Курин Борис Юрьевич

Жалоба на действия заказчика ФГБОУ ВО «Российский химико-технологический университет имени Д.И.Менделеева»

09 июля 2019 года в единой информационной системе в сфере закупок zakupki.gov.ru было опубликовано извещение о проведении открытого аукциона в электронной форме на право заключения договора на поставку шлифовально-полировального станка для детского технопарка "Менделеев центр" РХТУ им. Д.И. Менделеева (номер извещения в ЕИС 31908081340).

02 и 11 сентября 2019 года Общество с ограниченной ответственностью «Группа компаний Арма» подавало запросы на разъяснение документации, содержащей избыточные требования к габаритам оборудования, которые приводят приводящие к необоснованному ограничению количества участников закупки и нарушению антимонопольного законодательства.

Запрос на разъяснение от 02.09.19:

В пункте 1 характеристик поставляемого товара Технического задания, установлены требования к габаритам станка: «не более 381x660x230 мм (ШxГxВ)», которые характерны исключительно шлифовально-полировальному станку M-PREP 5™ производства компании Allied High Tech Products, Inc и прописаны на сайте дилера: <http://alliedhightech.ru/shop/shlif/m-prep-5/>. Данное обстоятельство влечет ограничение количества участников размещения заказа, а также противоречат соблюдению принципа обеспечения добросовестной конкуренции, что нарушает ст. 34 Закона о размещении заказов, а так же нарушает закон № 135-ФЗ п. 17 ст. 4 . Предлагаемый нами прибор, не уступая по всем остальным требуемым параметрам Технического задания, имеет габариты 360x660x310 мм (ШxГxВ). Превышение высоты станка на 80 мм не может повлечь ухудшения качественных и эксплуатационных качеств оборудования. Считаем данную разницу незначительной и требования к высоте станка «не более 230 мм» излишними.

В связи с выше изложенным, просим устранить данное нарушение и внести изменения в документацию расширив диапазон габаритов прибора по высоте до «не более 310 мм».

Ответ на запрос (05.09.2019):

1) Требования заказчика сформированы на основании анализа рынка, помимо оборудования производства компании "Allied High Tech Products, Inc" под требование к габаритам «не более 381x660x230 мм (ШxГxВ)» подходят ручные ШПС как минимум ещё 2 производителей.

2) Ручная пробоподготовка - своего рода мастерство, требующие от оператора сосредоточенности, и связанное с длительными статическими нагрузками на спину и плечевой пояс. Поэтому требование к высоте станка, а, следовательно, и рабочего круга, на котором оператор будет держать обрабатываемый образец, не менее 230 мм считаем обоснованным, и напрямую связанным с эргономикой рабочего места, а также с имеющейся инфраструктурой (помещения и лабораторная мебель определенных размеров). Кроме того, оборудование предназначено на детского технопарка. Учитывая антропометрические характеристики потенциальных пользователей (операторов), требования предъявляемые к габаритам оборудования стоит рассматривать более серьезно.

Заказчик не имеет возможности установить требования к техническим характеристикам товара, которые удовлетворяли бы всех возможных участников размещения заказа. Закон не обязывает заказчика при определении характеристик поставляемого товара в извещении устанавливать такие характеристики, которые соответствовали бы всем существующим типам, видам, моделям товара.

Запрос на разъяснение от 11.09.2019 г.

Согласно пункту 2 раздела 6 «Положения о закупке Заказчика», (а так же согласно п. 1 ч. 10 ст. 4 ФЗ №223):

Если Заказчиком при описании предмета закупки **не используются установленные** в соответствии с законодательством Российской Федерации о техническом регулировании, законодательством Российской Федерации о стандартизации **требования к безопасности, качеству, техническим характеристикам, функциональным характеристикам (потребительским свойствам) товара, работы, услуги, к размерам, упаковке, отгрузке товара, в описании предмета закупки должно содержаться обоснование необходимости использования иных требований**, связанных с определением соответствия поставляемого товара, выполняемой работы, оказываемой услуги потребностям Заказчика.

Однако из ответа на разъяснение следует, что Заказчик при составлении ТЗ и проведении аукциона предъявляет повышенные (избыточные требования) к размерам оборудования ввиду повышенных требований к эргономики оборудования.

При этом, ссылаясь на «помещения и лабораторную мебель определенных размеров», нет четкого обоснования того, что превышение размера общей высоты оборудования повлечет за собой невозможность его использования.

Далее Заказчик предъявляет повышенные требования к габаритам оборудования ссылаясь на антропометрические характеристики «операторов» (т.е. детей) не указав ни в ответе на разъяснения, ни в описании предмета закупки обоснованность, каким образом превышение общей высоты станка в 8 см. влечет за собой увеличение нагрузки на спину и плечевой пояс оператора без отсылки на антропометрическое заключение.

Данные требования нарушают требования Федерального закона № 233 от 18.07.2011 г., и ведут к нарушению Федерального закона 135-ФЗ «О защите конкуренции».

Согласно пункту 4, пункту 5 Раздела 6 Положения о закупке Заказчика Описание предмета конкурентной закупки осуществляется в соответствии с частью 6.1 статьи 3 Федерального закона № 223-ФЗ. Согласно ч. 6.1. ст. 3 ФЗ №223:

При описании в документации о конкурентной закупке предмета закупки заказчик должен руководствоваться следующими правилами:

в описание предмета закупки не должны включаться требования или указания в отношении товарных знаков, знаков обслуживания, фирменных наименований, патентов, полезных моделей, промышленных образцов, наименование страны происхождения товара, требования к товарам, информации, работам, услугам при условии, что такие требования влекут за собой **необоснованное ограничение количества участников закупки**, за исключением случаев, если не имеется другого способа, обеспечивающего более точное и четкое описание указанных характеристик предмета закупки;

в случае использования в описании предмета закупки указания на товарный знак необходимо использовать слова "(или эквивалент)"

Однако требования, предъявляемые к оборудованию в ТЗ на 100% совпадают с техническим описанием оборудования M-PREP 5™ производства компании Allied High Tech Products, Inc и прописаны на сайте как производителя, так и эксклюзивного дилера С-Инструментс на территории РФ. Тем самым заказчик в описании предмета закупки прямо ссылается на полезную модель и торговый знак ALLIED, при этом не предоставляя возможности предоставить эквивалент. Отсутствует принцип эквивалентности в виду необоснованного ограничения диапазона размеров.

Данные требования, в виду избыточности, приводят к необоснованному ограничению количества участников закупки и нарушению антимонопольного законодательства.

В виду выше изложенного необходимо:

Внести в описание предмета закупки обоснование необходимости использования иных (повышенных) требований, связанных с определением соответствия поставляемого товара потребностям Заказчика.

Либо устранить излишне необоснованные требования к размерам оборудования и внести изменения в документацию расширив диапазон габаритов прибора по высоте до «не более 310 мм».

Либо разъяснить, будет ли нарушением Технического задания предложение шлифовально-полировального станка со следующими характеристиками по размерам:

Общие габаритные размеры станка: 360x660x310 мм (ШxГxВ)

Высота передней части станка:

- высота лицевой стороны станка 116 мм от основания до рабочего круга,

- 150 мм от основания станка включая рабочую зону,

- 175 мм от регулируемой ножки включая рабочую зону шлифовально-полировального станка.

Высота задней стенки станка:

- от опорной ножки регулируемая в диапазоне 310-321 мм, регулировка до 10+-1 мм.

- высота от основания 296+-4 мм.

Схема станка прилагается.

Ответ на запрос (16.09.19):

1) Замечание:

«Если Заказчиком при описании предмета закупки **не используются установленные** в соответствии с законодательством Российской Федерации о техническом регулировании, законодательством Российской Федерации о стандартизации **требования к безопасности, качеству, техническим характеристикам, функциональным характеристикам (потребительским свойствам) товара, работы, услуги, к размерам, упаковке, отгрузке товара, в описании предмета закупки должно содержаться обоснование необходимости использования иных требований**, связанных с определением соответствия поставляемого товара, выполняемой работы, оказываемой услуги потребностям Заказчика.

Однако из ответа на разъяснение следует, что Заказчик при составлении ТЗ и проведении аукциона предъявляет повышенные (избыточные требования) к размерам оборудования ввиду повышенных требований к эргономики оборудования.»

Ответ:

В отношении упомянутых требований в качестве основного документа, которому должен соответствовать закупаемый станок, согласно законодательству Российской Федерации, является ТР ТС 010/2011 «О безопасности машин и оборудования». Говорить об **«использовании установленных требований»** некорректно. Тем не менее данный технический регламент не устанавливает конкретных значений размеров, поэтому говорить об установлении требований, в отношении размеров станка, отличных от установленных, неправомерно. В связи с вышесказанным упомянутое обоснование не требуется.

Кроме того ТР ТС 010/2011 устанавливает требование к конструкции станка «использовать эргономические принципы для снижения влияния дискомфорта, усталости и психологического напряжения персонала до

минимально возможного уровня», чем собственно и объясняется указанный **диапазон** размеров станка в Технической части.

2) Замечание:

«При этом, ссылаясь на «помещения и лабораторную мебель определенных размеров», нет четкого обоснования того, что превышение размера общей высоты оборудования повлечет за собой невозможность его использования.»

Далее Заказчик предъявляет повышенные требования к габаритам оборудования ссылаясь на антропометрические характеристики «операторов» (т.е. детей) не указав ни в ответе на разъяснения, ни в описании предмета закупки обоснованность, каким образом превышение общей высоты станка в 8 см. влечет за собой увеличение нагрузки на спину и плечевой пояс оператора без отсылки на антропометрическое заключение.

Ответ:

Обоснование в необходимом и достаточном объеме дано в ответе на запрос № 3 п.2). Требования к заказчику по проведению и предоставлению результатов некоего «антропометрического заключения» не предъявляется.

3) Замечание:

«При описании в документации о конкурентной закупке предмета закупки заказчик должен руководствоваться следующими правилами:

в описание предмета закупки не должны включаться требования или указания в отношении товарных знаков, знаков обслуживания, фирменных наименований, патентов, полезных моделей, промышленных образцов, наименование страны происхождения товара, требования к товарам, информации, работам, услугам при условии, что такие требования влекут **за собой необоснованное ограничение количества участников закупки**, за исключением случаев, если не имеется другого способа, обеспечивающего более точное и четкое описание указанных характеристик предмета закупки;

в случае использования в описании предмета закупки указания на товарный знак необходимо использовать слова "(или эквивалент)"

Однако требования, предъявляемые к оборудованию в ТЗ на 100% совпадают с техническим описанием оборудования M-PREP 5™ производства компании Allied High Tech Products, Inc и прописаны на сайте как производителя. Тем самым заказчик в описании предмета закупки прямо ссылается на полезную модель и торговый знак ALLIED, при этом не предоставляя возможности предоставить эквивалент. Отсутствует принцип эквивалентности в виду необоснованного ограничения диапазона размеров.

Данные требования, в виду избыточности, приводят к необоснованному ограничению количества участников закупки и нарушению антимонопольного законодательства.»

Ответ:

В ЧАСТИ III ТЕХНИЧЕСКАЯ ЧАСТЬ ДОКУМЕНТАЦИИ ОБ ОТКРЫТОМ АУКЦИОНЕ В ЭЛЕКТРОННОЙ ФОРМЕ «Техническое задание на поставку шлифовально-полировального станка для детского технопарка "Менделеев центр" РХТУ им. Д.И. Менделеева» слова "или эквивалент" присутствуют. Кроме того требования к отдельным характеристикам, в т.ч. к размерам, даны в виде нестроого соответствия, а с использованием таких условий, как «не более», «не менее» и «±».

Также в ответе на запрос № 3 п.1) было уже сказано, что помимо упоминаемого оборудования производства компании "Allied High Tech Products, Inc" под требование к габаритам «не более 381x660x230 мм (ШxГxВ)» подходят ручные ШПС как минимум ещё 2 производителей, представленных на рынке Российской Федерации.

4) Замечание:

«В виду выше изложенного необходимо:

Внести в описание предмета закупки обоснование необходимости использования иных (повышенных) требований, связанных с определением соответствия поставляемого товара потребностям Заказчика.

Либо устранить излишне необоснованные требования к размерам оборудования и внести изменения в документацию расширив диапазон габаритов прибора по высоте до «не более 310 мм»

Либо разъяснить, будет ли нарушением Технического задания предложение шлифовально-полировального станка со следующими характеристиками по размерам:

Общие габаритные размеры станка: 360x660x310 мм (ШxГxВ)

Высота передней части станка:

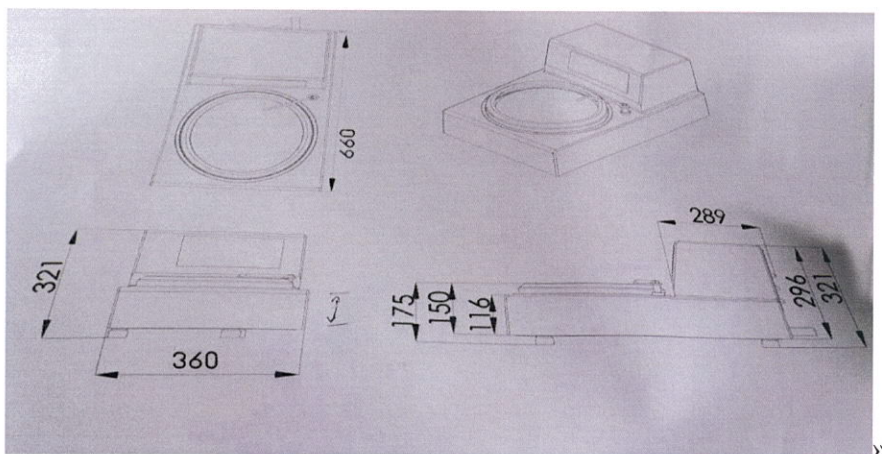
- высота лицевой стороны станка 116 мм от основания до рабочего круга,
- 150 мм от основания станка включая рабочую зону,
- 175 мм от регулируемой ножки включая рабочую зону шлифовально-полировального станка.

Высота задней стенки станка:

- от опорной ножки регулируемая в диапазоне 310-321 мм, регулировка до 10+-1 мм.
- высота от основания 296+-4 мм.

Схема № 1 прилагается.

Схема 1.



Ответ:

Исходя из разъяснений, данных на предыдущие вопросы, требование внести в описание предмета закупки изменения, упомянутые в запросе, в т.ч. исходя из характеристик конкретной марки и модели («не более 310 мм») считаем необоснованным.

Кроме того в самом факте требования заблаговременного рассмотрения конкретной модели станка, в обход предусмотренного ПОРЯДКА ОСУЩЕСТВЛЕНИЯ АУКЦИОНА В ЭЛЕКТРОННОЙ ФОРМЕ усматривается намеренное нарушение данного ПОРЯДКА, и противоречит соблюдению принципа обеспечения добросовестной конкуренции, что нарушает Закон № 135-ФЗ в части пп.1.2 и 1.3 ст.17.

Таким образом, Заказчик не согласился с доводами ООО «Группа компаний Арма» и не внес изменения в Документацию, что послужило причиной отклонения заявки Заявителя.

ПРОШУ:

1. Признать жалобу ООО «Группа компаний Арма» обоснованной.
2. Приостановить закупку на время рассмотрения жалобы.
3. Отменить решение по Протоколу № 1-98ЭА-223/2019 от 24.09.19 рассмотрения заявок на участие в аукционе в электронной форме, в части не допуска заявки №419 ООО «Группа компаний Арма».
4. Обязать Заказчика повторно провести процедуру рассмотрения заявок на участие в аукционе.
5. Выдать Заказчику предписание об устранении допущенных нарушений.

ПРИЛОЖЕНИЯ:

1. Копия Протокол №1 от 11.11.2014 о назначении на должность генерального директора.
2. Копия Приказа №1 от 18.11.2014 о вступлении в должность генерального директора.
3. Аукционная документация.
4. Запрос на разъяснение аукционной документации от 02.09.2019.
5. Ответ на запрос разъяснения аукционной документации от 02.09.19
6. Запрос на разъяснение аукционной документации от 11.09.2019.
7. Ответ на запрос разъяснения аукционной документации от 11.09.2019
8. Схема станка.
9. Техническая часть Заявки на участие
10. Протокол № 1-98ЭА-223/2019 от 24.09.19 рассмотрения заявок на участие в аукционе в электронной форме.

Генеральный директор
ООО «Группа компаний Арма»

/ Курдин Борис Юрьевич /

