



ФЕДЕРАЛЬНАЯ
АНТИМОНОПОЛЬНАЯ
СЛУЖБА
(ФАС России)

Садовая Кудринская, 11
Москва, Д-242, ГСП-3, 125993
тел. (499) 755-23-23, факс (499) 755-23-24
delo@fas.gov.ru http://www.fas.gov.ru

29.07.2019 № 17/65328/19

Московское УФАС России

Мясницкий пр., д. 4, стр. 1,
Москва, 107078

ООО «Интерторг»

Техническая ул., д. 10,
г. Казань, 420054

На передаче жалобы по подведомственности

В Федеральную антимонопольную службу (далее – ФАС России) поступила жалоба ООО «Интерторг» от 24.07.2019 № 110 на действия заказчика ОАО РЖД при проведении аукцион в электронной форме, участниками которого могут быть только субъекты малого и среднего предпринимательства на право заключения договора на поставку инженерно-технологического оборудования и выполнения монтажных работ:

- Лот № 1 - оборудование для кондиционирования воздуха прочее, не включенное в другие группировки (начальная цена договора **1 846 350,00** рублей);
- Лот № 2 - оборудование для кондиционирования воздуха прочее, не включенное в другие группировки (начальная цена договора **3 565 920,00** рублей);
- Лот № 3 - оборудование для кондиционирования воздуха прочее, не включенное в другие группировки (начальная цена договора **4 912 560,00** рублей);
- Лот № 4 - оборудование для кондиционирования воздуха прочее, не включенное в другие группировки (начальная цена договора **10 675 500,00** рублей) (извещение № 31907983890) (далее — Жалоба).

В соответствии с закупочной документацией Заказчиком по указанной закупке является ОАО РЖД, адрес места нахождения которого: 107174, г Москва, ул. Басманная Нов., дом 2.

На основании вышеизложенного и в соответствии с письмом ФАС России от 05.07.2019 № ИА/57470/19 ФАС России направляет жалобу ООО «Интерторг» в Московское УФАС России для рассмотрения по существу.

О результатах рассмотрения жалобы необходимо сообщить заявителю и в ФАС России.

Дополнительно ФАС России сообщает, что жалоба подана лично Заявителем.

Приложение: на 11 л. в 1 экз. в первый адрес.

Начальник Управления
контроля размещения государственного заказа ФАС России

А.Ю. Лобов

Горбунов Д.С. 8(499)755-23-23 (доб. 097-225)



Московское УФАС
Рег. номер 42928/19
зарегистрирован 31.07.2019



2019-95342(1)

12

230790

ИНН 1659166850
КПП 165901001

Россия, 420054 Республика Татарстан, г. Казань,
ул. Техническая, д.10, офис 1-3.

Исх: №110 от 23.07.2019г

Куда: в Федеральную антимонопольную службу
125993, г. Москва, ул. Садовая-Кудринская, д. 11, Д-242, ГСП-3
e-mail: delo@fas.gov.ru

От кого:
ООО «ИНТЕРТОРГ»
420054 Республика Татарстан, г. Казань, ул. Техническая, д.10,
офис 1-3.

Жалоба на действия (бездействия) заказчика, комиссии по осуществлению закупок.

1. **Заказчик:** ОАО «РЖД». Закупка осуществляется для нужд Дирекции по строительству сетей связи - филиала ОАО «РЖД». Адрес: 129090, г. Москва, ул. Каланчевская, д. 16, стр.1. Адрес электронной почты: zhilyakovmm@center.rzd.ru
Ответственное должностное лицо: ведущий специалист Жилияков Михаил Михайлович. Номер контактного телефона +7 (499) 260-13-79., факс +7 (499) 260-71-32
2. **Фамилия, имена, отчества членов комиссии по осуществлению закупок, действия (бездействие) которых обжалуются:** сведений нет.
3. **Участник размещения заказа (заявитель):** ООО «ИНТЕРТОРГ» ИНН 1659166850. Адрес: 420054 Республика Татарстан, г. Казань, ул. Техническая, д.10, офис 1-3, телефон +7 960-051-65-34, e-mail: wlnpfof-elena@inbox.ru, контактное лицо: Сафиуллина Елена Геннадьевна.
4. **Адрес официального сайта на котором размещена информация о закупке:** <http://zakupki.gov.ru>
Номер извещения: 31907944762

Наименование аукциона: Открытый аукцион среди субъектов малого и среднего предпринимательства в электронной форме № 3472/ОАЭ-ДКСС/19 на право заключения договора поставки инженерно-технологического оборудования и выполнения монтажных работ

Дата опубликования извещения о проведении электронного аукциона: 31.05.2019г

Доводы жалобы:

При проведении аукциона Заказчиком нарушено действующее законодательство (принцип равноправия, справедливости, отсутствие дискриминации и необоснованных ограничений конкуренции по отношению к участникам закупки), нарушены права и законные интересы компании ООО «ИНТЕРТОРГ»

Согласно ПРОТОКОЛА №3472/ОАЭ-ДКСС/19/1 рассмотрение первых частей заявок, поступивших для участия в открытом аукционе в электронной форме, участниками которого могут быть исключительно субъекты малого и среднего предпринимательства №3472/ОАЭ-ДКСС/19/1 на право заключения договора поставки инженерно-технологического оборудования и выполнения монтажных работ, Заявка ООО «ИНТЕРТОРГ», отклоняется и в допуске к участию в открытом аукционе №3472/ОАЭ-ДКСС/19 Лот№4 ОТКАЗАНО

Участнику №3 на основании пункта 3.7.25 аукционной документации о закупке в связи с несоответствием технического предложения требованиям установленным в пункте 3.17.2 документации о закупке, а именно в предоставленном приложении к техническому предложению указаны не конкретные значения характеристик предлагаемого к поставке товара, чем допущено не однозначное толкование например:

ФАС России
Рег. номер 129905/19
зарегистрирован 24 07 2019



Нашел

«...3. Трубчатый акустический шумоглушитель встроенный в корпус...» (в техническом задании документации о закупках указано «...3. Трубчатый акустический шумоглушитель или встроенный в корпус...»)

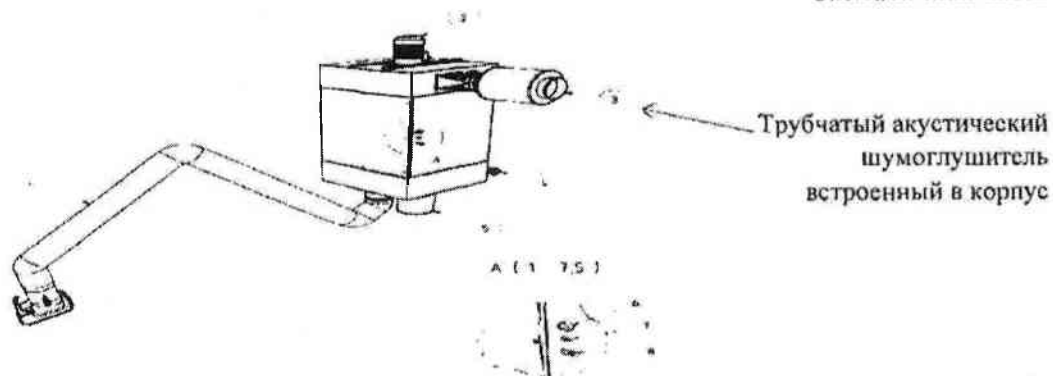
С данным решением Участник №3-ООО «ИНТЕРТОРГ» не согласен и считает, что в техническом предложении ООО «ИНТЕРТОРГ» изложены характеристики товаров, работ, услуг, полностью соответствующие требованиям технического задания, являющегося приложением №1.1.1 аукционной документации.

В описательной части приложение 1.1.1 аукционной документации, технических требований к полустационарной легковозводимой установке очистки воздуха с встроенным компрессором позиция №6 Лот №4 (УСТАНОВКА ОЧИСТКИ ВОЗДУХА) в подпункте УСТРОЙСТВО И СОСТАВНЫЕ ЧАСТИ есть табличная и схематичная часть.

Табличная часть

1. Вытяжной рукав длиной от 2 до 4 метров	7. Подключение сжатого воздуха (5-6 атм.)
2. Электродвигатель вентилятора	8. Клапан удаления конденсата
3. Трубчатый акустический шумоглушитель или встроенный в корпус	9. Фильтровальный элемент (10 м2)
4. Настенное крепление	10. Устройство задней стенки
5. Пылесборник	11. Заглушка отверстия (для установки глушителя)
6. Подключение кабеля пульта управления	12. Ресивер сжатого воздуха

Схематичная часть



В своём техническом предложении Участник №3 указал конкретную характеристику, а именно, что Трубчатый акустический шумоглушитель встроенный в корпус, что также подтверждается Схематичной частью позиция №3 на схеме, предоставленной в приложение 1.1.1 аукционной документации

Таким образом, считаем, что Заказчик неправомерно отказал ООО «ИНТЕРТОРГ» в допуске к участию в открытом аукционе в электронной форме №3472/ОАЭ-ДКСС/19 Лот №4. Нарушил процедуру торгов и порядок определения участников, создав тем самым преимущественные условия участия в торгах другим участникам.

На основании изложенного, руководствуясь ст. 3 ФЗ «О закупках товаров, работ, услуг отдельными видами юридических лиц» №223-ФЗ, ст.17,18,1,25.1. ФЗ «О защите конкуренции №135-ФЗ» прошу:

- Рассмотреть настоящую Жалобу в установленном законом порядке;
- Признать не законными действия Заказчика (организатора открытого аукциона) –ОАО РЖД по организации и проведению процедуры закупки;

- Обязать заказчика отменить протокол №3472/ОАЭ-ДКСС/19/1, составленный после рассмотрения первых частей аукционных заявок и произвести повторное рассмотрение заявок в соответствии с требованиями 223-ФЗ, аукционной документации.

5. Приложения:

1. Извещение об осуществлении открытого аукциона №3472/ОАЭ-ДКСС/19
2. Копия Протокол рассмотрения № 3472/ОАЭ-ДКСС/19/1 (на 6-ти листах)
3. Копия технического предложения (на 4-ох листах)
4. Копия Приложение №1 технического предложения (на 18-и листах)
5. Копия решения о назначении директора Приказ№1(на 1-ом листе)
6. Копия решения учредителя (на 1-ом листе)
7. Копия Выписка из реестра МСП (на 4-ох листах)
8. Копия Свидетельство ЕГРЮЛ (на 1-ом листе)
9. Копия Устава ООО «ИНТЕРТОРГ» (листах)

Директор
ООО «ИНТЕРТОРГ»



Е.Г. Сафиуллина

ИНН 1659166850
КПП 165901001

Россия, 420054 Республика Татарстан, г. Казань,
ул. Техническая, д.10, офис 1-3.

Исх: №110 от 23.07.2019г

Куда: в Федеральную антимонопольную службу
125993, г. Москва, ул. Садовая-Кудринская, д. 11, Д-242, ГСП-3
e-mail: delo@fas.gov.ru

От кого:
ООО «ИНТЕРТОРГ»
420054 Республика Татарстан, г. Казань, ул. Техническая, д.10,
офис 1-3.

Жалоба на действия (бездействия) заказчика, комиссии по осуществлению закупок.

1. **Заказчик:** ОАО «РЖД». Закупка осуществляется для нужд Дирекции по строительству сетей связи - филиала ОАО «РЖД». Адрес: 129090, г. Москва, ул. Каланчевская, д. 16, стр.1. Адрес электронной почты: zhilvakovmm@center.rzd.ru
Ответственное должностное лицо: ведущий специалист Жиликов Михаил Михайлович. Номер контактного телефона +7 (499) 260-13-79., факс +7 (499) 260-71-32
2. **Фамилия, имена, отчества членов комиссии по осуществлению закупок, действия (бездействие) которых обжалуются:** сведений нет.
3. **Участник размещения заказа (заявитель):** ООО «ИНТЕРТОРГ» ИНН 1659166850. Адрес: 420054 Республика Татарстан, г. Казань, ул. Техническая, д.10, офис 1-3, телефон +7 960-051-65-34, e-mail: wilpfof-elena@inbox.ru, контактное лицо: Сафиуллина Елена Геннадьевна.
4. **Адрес официального сайта на котором размещена информация о закупке:** <http://zakupki.gov.ru>
Номер извещения: 31907944762
Наименование аукциона: Открытый аукцион среди субъектов малого и среднего предпринимательства в электронной форме № 3472/ОАЭ-ДКСС/19 на право заключения договора поставки инженерно-технологического оборудования и выполнения монтажных работ
Дата опубликования извещения о проведении электронного аукциона: 31.05.2019г.

Доводы жалобы:

При проведении аукциона Заказчиком нарушено действующее законодательство (принцип равноправия, справедливости, отсутствие дискриминации и необоснованных ограничений конкуренции по отношению к участникам закупки), нарушены права и законные интересы компании ООО «ИНТЕРТОРГ»

Согласно ПРОТОКОЛА №3472/ОАЭ-ДКСС/19/1 рассмотрение первых частей заявок, поступивших для участия в открытом аукционе в электронной форме, участниками которого могут быть исключительно субъекты малого и среднего предпринимательства №3472/ОАЭ-ДКСС/19/1 на право заключения договора поставки инженерно-технологического оборудования и выполнения монтажных работ, Заявка ООО «ИНТЕРТОРГ», отклоняется и в допуске к участию в открытом аукционе №3472/ОАЭ-ДКСС/19 Лот №4 ОТКАЗАНО

Участнику №3 на основании пункта 3.7.25 аукционной документации о закупке в связи с несоответствием технического предложения требованиям установленным в пункте 3.17.2 документации о закупке, а именно в предоставленном приложении к техническому предложению указаны не конкретные значения характеристик предлагаемого к поставке товара, чем допущено не однозначное толкование например:

ФАС России
Рег. номер 129805719
зарегистрирован 24.07.2019



1 Насел

«...3. Трубчатый акустический шумоглушитель встроенный в корпус...» (в техническом задании документации о закупках указано «...3. Трубчатый акустический шумоглушитель или встроенный в корпус...»)

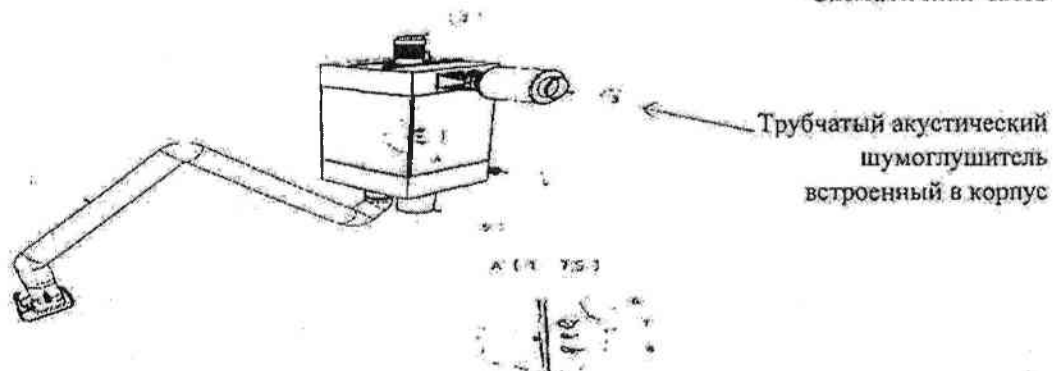
С данным решением Участник №3-ООО «ИНТЕРТОРГ» не согласен и считает, что в техническом предложении ООО «ИНТЕРТОРГ» изложены характеристики товаров, работ, услуг, полностью соответствующие требованиям технического задания, являющегося приложением №1.1.1 аукционной документации.

В описательной части приложение 1.1.1 аукционной документации, технических требований к полустационарной легковозводимой установке очистки воздуха с встроенным компрессором позиция №6 Лот №4 (УСТАНОВКА ОЧИСТКИ ВОЗДУХА) в подпункте УСТРОЙСТВО И СОСТАВНЫЕ ЧАСТИ есть табличная и схематичная часть.

Табличная часть

1. Вытяжной рукав длиной от 2 до 4 метров	7. Подключение сжатого воздуха (5-6 атм.)
2. Электродвигатель вентилятора	8. Клапан удаления конденсата
3. Трубчатый акустический шумоглушитель или встроенный в корпус	9. Фильтровальный элемент (10 м2)
4. Настенное крепление	10. Устройство задней стенки
5. Пылесборник	11. Заглушка отверстия (для установки глушителя)
6. Подключение кабеля пульта управления	12. Ресивер сжатого воздуха

Схематичная часть



В своём техническом предложении Участник №3 указал конкретную характеристику, а именно, что Трубчатый акустический шумоглушитель встроенный в корпус, что также подтверждается Схематичной частью позиция №3 на схеме, предоставленной в приложение 1.1.1 аукционной документации

Таким образом, считаем, что Заказчик неправомерно отказал ООО «ИНТЕРТОРГ» в допуске к участию в открытом аукционе в электронной форме №3472/ОАЭ-ДКСС/19 Лот №4. Нарушил процедуру торгов и порядок определения участников, создав тем самым преимущественные условия участия в торгах другим участникам.

На основании изложенного, руководствуясь ст. 3 ФЗ «О закупках товаров, работ, услуг отдельными видами юридических лиц» №223-ФЗ, ст. 17, 18, 125.1. ФЗ «О защите конкуренции №135-ФЗ» прошу:

- Рассмотреть настоящую Жалобу в установленном законом порядке;
- Признать не законными действия Заказчика (организатора открытого аукциона) – ОАО РЖД по организации и проведению процедуры закупки;

- Обязать заказчика отменить протокол №3472/ОАЭ-ДКСС/19/1, составленный после рассмотрения первых частей аукционных заявок и произвести повторное рассмотрение заявок в соответствии с требованиями 223-ФЗ, аукционной документации.

5. Приложения:

1. Извещение об осуществлении открытого аукциона №3472/ОАЭ-ДКСС/19
2. Копия Протокол рассмотрения № 3472/ОАЭ-ДКСС/19/1 (на 6-ти листах)
3. Копия технического предложения (на 4-ох листах)
4. Копия Приложение №1 технического предложения (на 18-и листах)
5. Копия решения о назначении директора Приказ№1(на 1-ом листе)
6. Копия решения учредителя (на 1-ом листе)
7. Копия Выписка из реестра МСП (на 4-ох листах)
8. Копия Свидетельство ЕГРЮЛ (на 1-ом листе)
9. Копия Устава ООО «ИНТЕРТОРГ» (листах)

Директор
ООО «ИНТЕРТОРГ»



Е.Г. Сафиуллина

ИНН 1659166850
КПП 165901001

Россия, 420054 Республика Татарстан, г. Казань,
ул. Техническая, д.10, офис 1-3.

Исх: №110 от 23.07.2019г

Куда: в Федеральную антимонопольную службу
125993, г. Москва, ул. Садовая-Кудринская, д. 11, Д-242, ГСП-3
e-mail: delo@fas.gov.ru

От кого:
ООО «ИНТЕРТОРГ»
420054 Республика Татарстан, г. Казань, ул. Техническая, д.10,
офис 1-3.

Жалоба на действия (бездействия) заказчика, комиссии по осуществлению закупок.

- Заказчик:** ОАО «РЖД». Закупка осуществляется для нужд Дирекции по строительству сетей связи - филиала ОАО «РЖД». Адрес: 129090, г. Москва, ул. Каланчевская, д. 16, стр.1. Адрес электронной почты: zhilvakovmm@center.rzd.ru
Ответственное должностное лицо: ведущий специалист Жиликов Михаил Михайлович. Номер контактного телефона +7 (499) 260-13-79., факс +7 (499) 260-71-32.
- Фамилия, имена, отчества членов комиссии по осуществлению закупок, действия (бездействие) которых обжалуются:** сведений нет.
- Участник размещения заказа (заявитель):** ООО «ИНТЕРТОРГ» ИНН 1659166850. Адрес: 420054 Республика Татарстан, г. Казань, ул. Техническая, д.10, офис 1-3, телефон +7 960-051-65-34, e-mail: wilpof-elena@inbox.ru, контактное лицо: Сафиуллина Елена Геннадьевна.
- Адрес официального сайта на котором размещена информация о закупке:** <http://zakupki.gov.ru>
Номер извещения: 31907944762
Наименование аукциона: Открытый аукцион среди субъектов малого и среднего предпринимательства в электронной форме № 3472/ОАЭ-ДКСС/19 на право заключения договора поставки инженерно-технологического оборудования и выполнения монтажных работ
Дата опубликования извещения о проведении электронного аукциона: 31.05.2019г

Доводы жалобы:

При проведении аукциона Заказчиком нарушено действующее законодательство (принцип равноправия, справедливости, отсутствие дискриминации и необоснованных ограничений конкуренции по отношению к участникам закупки), нарушены права и законные интересы компании ООО «ИНТЕРТОРГ»

Согласно ПРОТОКОЛА №3472/ОАЭ-ДКСС/19/1 рассмотрение первых частей заявок, поступивших для участия в открытом аукционе в электронной форме, участниками которого могут быть исключительно субъекты малого и среднего предпринимательства №3472/ОАЭ-ДКСС/19/1 на право заключения договора поставки инженерно-технологического оборудования и выполнения монтажных работ, Заявка ООО «ИНТЕРТОРГ», отклоняется и в допуске к участию в открытом аукционе №3472/ОАЭ-ДКСС/19 Лот№4 ОТКАЗАНО

Участнику №3 на основании пункта 3.7.25 аукционной документации о закупке в связи с несоответствием технического предложения требованиям установленным в пункте 3.1.7.2 документации о закупке, а именно в предоставленном приложении к техническому предложению указаны не конкретные значения характеристик предлагаемого к поставке товара, чем допущено не однозначное толкование например:

ФАС России
Рег. номер 12980519
зарегистрирован 24.07.2019



Исход

«...3. Трубчатый акустический шумоглушитель встроенный в корпус...» (в техническом задании документации в закупках указано «...3. Трубчатый акустический шумоглушитель или встроенный в корпус...»)

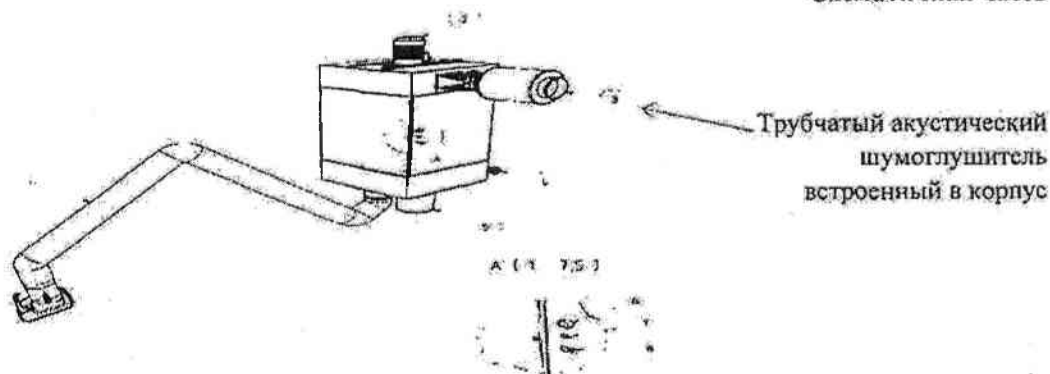
С данным решением Участник №3-ООО «ИНТЕРТОРГ» не согласен и считает, что в техническом предложении ООО «ИНТЕРТОРГ» изложены характеристики товаров, работ, услуг, полностью соответствующие требованиям технического задания, являющегося приложением №1.1.1 аукционной документации.

В описательной части приложение 1.1.1 аукционной документации, технических требований к полустационарной легковозводимой установке очистки воздуха с встроенным компрессором позиция №6 Лот №4 (УСТАНОВКА ОЧИСТКИ ВОЗДУХА) в подпункте УСТРОЙСТВО И СОСТАВНЫЕ ЧАСТИ есть табличная и схематичная часть.

Табличная часть

1. Вытяжной рукав длиной от 2 до 4 метров	7. Подключение сжатого воздуха (5-6 атм.)
2. Электродвигатель вентилятора	8. Клапан удаления конденсата
3. Трубчатый акустический шумоглушитель или встроенный в корпус	9. Фильтровальный элемент (10 м2)
4. Настенное крепление	10. Устройство задней стенки
5. Пылесборник	11. Заглушка отверстия (для установки глушителя)
6. Подключение кабеля пульта управления	12. Резерв сжатого воздуха

Схематичная часть



В своём техническом предложении Участник №3 указал конкретную характеристику, а именно, что Трубчатый акустический шумоглушитель встроенный в корпус, что также подтверждается Схематичной частью позиция №3 на схеме, предоставленной в приложение 1.1.1 аукционной документации

Таким образом, считаем, что Заказчик неправомерно отказал ООО «ИНТЕРТОРГ» в допуске к участию в открытом аукционе в электронной форме №3472/ОАЭ-ДКСС/19 Лот №4. Нарушил процедуру торгов и порядок определения участников, создав тем самым преимущественные условия участия в торгах другим участникам.

На основании изложенного, руководствуясь ст. 3 ФЗ «О закупках товаров, работ, услуг отдельными видами юридических лиц» №223-ФЗ, ст.17,18,1,25.1. ФЗ «О защите конкуренции №135-ФЗ» прошу:

- Рассмотреть настоящую Жалобу в установленном законом порядке;
- Признать не законными действия Заказчика (организатора открытого аукциона) –ОАО РЖД по организации и проведению процедуры закупки;

• Обязать заказчика отменить протокол №3472/ОАЭ-ДКСС/19/1, составленный после рассмотрения первых частей аукционных заявок и произвести повторное рассмотрение заявок в соответствии с требованиями 223-ФЗ, аукционной документации.

5. Приложения:

1. Извещение об осуществлении открытого аукциона №3472/ОАЭ-ДКСС/19
2. Копия Протокол рассмотрения № 3472/ОАЭ-ДКСС/19/1 (на 6-ти листах)
3. Копия технического предложения (на 4-ох листах)
4. Копия Приложение №1 технического предложения (на 18-и листах)
5. Копия решения о назначении директора Приказ №1 (на 1-ом листе)
6. Копия решения учредителя (на 1-ом листе)
7. Копия Выписка из реестра МСП (на 4-ох листах)
8. Копия Свидетельство ЕГРЮЛ (на 1-ом листе)
9. Копия Устава ООО «ИНТЕРТОРГ» (на 1-ом листе)

Директор
ООО «ИНТЕРТОРГ»



Е.Г. Сафиуллина

ИНН 1659166850
КПП 165901001

Россия, 420054 Республика Татарстан, г. Казань,
ул. Техническая, д.10, офис 1-3.

Исх: №110 от 23.07.2019г

Куда: в Федеральную антимонопольную службу
125993, г. Москва, ул. Садовая-Кудринская, д. 11, Д-242, ГСП-3
e-mail: delo@fas.gov.ru

От кого:
ООО «ИНТЕРТОРГ»
420054 Республика Татарстан, г. Казань, ул. Техническая, д.10,
офис 1-3.

Жалоба на действия (бездействия) заказчика, комиссии по осуществлению закупок.

1. **Заказчик:** ОАО «РЖД». Закупка осуществляется для нужд Дирекции по строительству сетей связи - филиала ОАО «РЖД». Адрес: 129090, г. Москва, ул. Каланчевская, д. 16, стр.1. Адрес электронной почты: zhilvakovmm@center.rzd.ru
Ответственное должностное лицо: ведущий специалист Жиликов Михаил Михайлович. Номер контактного телефона +7 (499) 260-13-79., факс +7 (499) 260-71-32
2. **Фамилия, имена, отчества членов комиссии по осуществлению закупок, действия (бездействие) которых обжалуются:** сведений нет.
3. **Участник размещения заказа (заявитель):** ООО «ИНТЕРТОРГ» ИНН 1659166850. Адрес: 420054 Республика Татарстан, г. Казань, ул. Техническая, д.10, офис 1-3, телефон +7 960-051-65-34, e-mail: wilpof-elena@inbox.ru, контактное лицо: Сафиуллина Елена Геннадьевна.
4. **Адрес официального сайта на котором размещена информация о закупке:** <http://zakupki.gov.ru>
Номер извещения: 31907944762

Наименование аукциона: Открытый аукцион среди субъектов малого и среднего предпринимательства в электронной форме № 3472/ОАЭ-ДКСС/19 на право заключения договора поставки инженерно-технологического оборудования и выполнения монтажных работ

Дата опубликования извещения о проведении электронного аукциона: 31.05.2019г

ФАС России
Рег. номер 129805119
зарегистрирован 24.07.2019



Доводы жалобы:

При проведении аукциона Заказчиком нарушено действующее законодательство (принцип равноправия, справедливости, отсутствие дискриминации и необоснованных ограничений конкуренции по отношению к участникам закупки), нарушены права и законные интересы компании ООО «ИНТЕРТОРГ»

Согласно ПРОТОКОЛА №3472/ОАЭ-ДКСС/19/1 рассмотрение первых частей заявок, поступивших для участия в открытом аукционе в электронной форме, участниками которого могут быть исключительно субъекты малого и среднего предпринимательства №3472/ОАЭ-ДКСС/19/1 на право заключения договора поставки инженерно-технологического оборудования и выполнения монтажных работ, Заявка ООО «ИНТЕРТОРГ», отклоняется и в допуске к участию в открытом аукционе №3472/ОАЭ-ДКСС/19 Лот№4 ОТКАЗАНО

Участнику №3 на основании пункта 3.7.25 аукционной документации о закупке в связи с несоответствием технического предложения требованиям установленным в пункте 3.17.2 документации о закупке, а именно в предоставленном приложении к техническому предложению указаны не конкретные значения характеристик предлагаемого к поставке товара, чем допущено не однозначное толкование например:

«...3. Трубчатый акустический шумоглушитель встроенный в корпус...» (в техническом задании документации о закупках указано «...3. Трубчатый акустический шумоглушитель или встроенный в корпус...»)

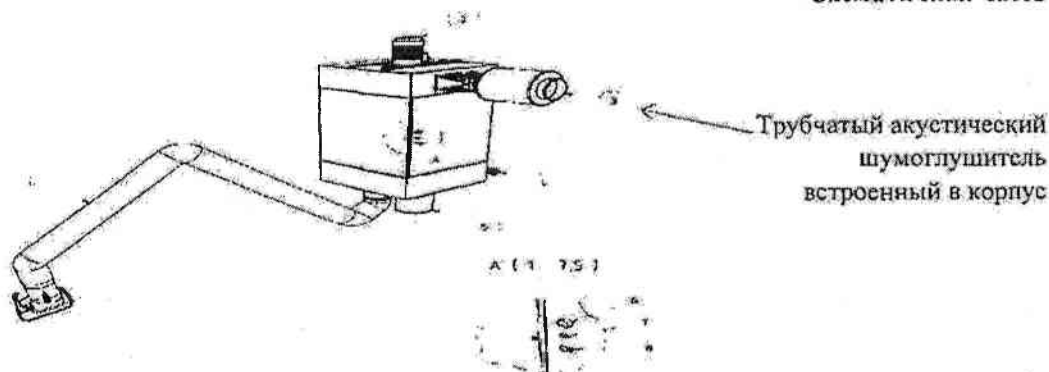
С данным решением Участник №3-ООО «ИНТЕРТОРГ» не согласен и считает, что в техническом предложении ООО «ИНТЕРТОРГ» изложены характеристики товаров, работ, услуг, полностью соответствующие требованиям технического задания, являющегося приложением №1.1.1 аукционной документации.

В описательной части приложение 1.1.1 аукционной документации, технических требований к полустационарной легковозводимой установке очистки воздуха с встроенным компрессором позиция №6 Лот №4 (УСТАНОВКА ОЧИСТКИ ВОЗДУХА) в подпункте УСТРОЙСТВО И СОСТАВНЫЕ ЧАСТИ есть табличная и схематичная часть.

Табличная часть

1. Вытяжной рукав длиной от 2 до 4 метров	7. Подключение сжатого воздуха (5-6 атм.)
2. Электродвигатель вентилятора	8. Клапан удаления конденсата
3. Трубчатый акустический шумоглушитель или встроенный в корпус	9. Фильтровальный элемент (10 м2)
4. Настенное крепление	10. Устройство задней стенки
5. Пылесборник	11. Заглушка отверстия (для установки глушителя)
6. Подключение кабеля пульта управления	12. Ресивер сжатого воздуха

Схематичная часть



В своём техническом предложении Участник №3 указал конкретную характеристику, а именно, что Трубчатый акустический шумоглушитель встроенный в корпус, что также подтверждается Схематичной частью позиция №3 на схеме, предоставленной в приложение 1.1.1 аукционной документации

Таким образом, считаем, что Заказчик неправомерно отказал ООО «ИНТЕРТОРГ» в допуске к участию в открытом аукционе в электронной форме №3472/ОАЭ-ДКСС/19 Лот №4. Нарушил процедуру торгов и порядок определения участников, создав тем самым преимущественные условия участия в торгах другим участникам.

На основании изложенного, руководствуясь ст. 3 ФЗ «О закупках товаров, работ, услуг отдельными видами юридических лиц» №223-ФЗ, ст.17,18,1,25.1. ФЗ «О защите конкуренции №135-ФЗ» прошу:

- Рассмотреть настоящую Жалобу в установленном законом порядке;
- Признать не законными действия Заказчика (организатора открытого аукциона) –ОАО РЖД по организации и проведению процедуры закупки;