

В Управление Федеральной антимонопольной службы по г. Москве

Адрес: 107078, г. Москва, Мясницкий проезд, дом 4, стр. 1

Телефон/факс: 8 (495) 784-75-05 (доб 077-100; 077-105)

E-mail: to77@fas.gov.ru

.....

Адрес электронной почты: 9169709595@mail.ru

Контактный телефон: +79269709595

Наименование электронной площадки в информационно-телекоммуникационной сети «Интернет»: АКЦИОНЕРНОЕ ОБЩЕСТВО «ТЭК-ТОРГ»

Адрес электронной площадки в информационно-телекоммуникационной сети «Интернет»: <http://www.tektorg.ru>

**ЖАЛОБА
на действия (бездействие) Заказчика**

Заказчик: Федеральное государственное бюджетное образовательное учреждение высшего образования «Государственный университет управления», ИНН 7721037218, ОГРН 1027739017976, место нахождения (совпадает с почтовым адресом): Российская Федерация, 100542, г. Москва, Вязовский пр., ;

Адрес официального сайта, на котором размещена информация о размещении закупки: <http://zakupki.gov.ru>.

Закупка: № 32312814680 от 29.09.2023 г.

Способ осуществления закупки определен заказчиком как аукцион в электронной форме, участниками которого могут быть только субъекты малого и среднего предпринимательства, на поставку товаров для оснащения общежития Государственного университета управления.

Обжалуемые действия: положения документации об осуществлении закупки в виде аукциона в электронной форме, участниками которого могут быть только субъекты малого и среднего предпринимательства, на поставку товаров для оснащения общежития Государственного университета управления.

Доводы жалобы:

29.09.2023 года в Единой информационной системе в сфере закупок размещена документация о проведении аукциона в электронной форме, участниками которого могут быть только субъекты малого и среднего предпринимательства, от 29.09.2023 № 32312814680.

02.10.2023 года в Единой информационной системе в сфере закупок размещена версия №2 документации о проведении аукциона в электронной форме, участниками которого могут быть только субъекты малого и среднего предпринимательства, от 02.10.2023 № 32312814680.

Федеральный закон от 18.07.2011 № 223-ФЗ «О закупках товаров, работ, услуг отдельными видами юридических лиц» (далее – Закон о закупках) закрепляет, что при закупке товаров, работ, услуг заказчики руководствуются следующими принципами (ст. 3 Закона о закупках):

- 1) информационная открытость закупки;
- 2) **равноправие, справедливость, ограничений конкуренции по отношению к участникам закупки;**

3) целевое и экономически эффективное расходование денежных средств на приобретение товаров, работ, услуг (с учетом при необходимости стоимости жизненного цикла закупаемой продукции) и реализация мер, направленных на сокращение издержек заказчика;

4) отсутствие ограничения допуска к участию в закупке путем установления неизмеряемых требований к участникам закупки.

П.6 Главы I Положения о закупке товаров, работ, услуг для нужд Федерального государственного бюджетного образовательного учреждения высшего образования «Государственный университет управления (далее - Положение о закупке) закрепляет:

«Положение о закупке регулирует отношения по закупкам в целях:

а) обеспечения своевременного и полного удовлетворения нужд Заказчика в товарах, работах, услугах с необходимыми показателями цены, качества и надежности;

б) эффективного расходования денежных средств Заказчика;

в) обеспечения единства экономического пространства;

г) расширения возможностей участия юридических и физических лиц в закупке товаров, работ, услуг и стимулирования такого участия;

д) развития добросовестной конкуренции;

е) обеспечения гласности и прозрачности закупок;

ж) предотвращения коррупции и других злоупотреблений.»

Заявитель, изучив документацию о проведении аукциона в электронной форме, участниками которого могут быть только субъекты малого и среднего предпринимательства, выявил следующие нарушения принципов, закреплённых в ст. 3 Закона о закупках и п.6 Главы I Положения о закупках:

1. В п.1.8 Технического задания закреплено:

«Образцы моделей мебели и цветовую палитру не менее 3 (трех) оттенков каждого цвета товаров, запрашиваемого(ых) Заказчиком в течение 1 (одного) рабочего дня с даты подписания Договора, Поставщик должен предоставить «вживую» на склад Заказчика в течение 5 (пяти) рабочих дней с даты подписания Договора на согласование Заказчику (представляются товары с порядковыми номерами согласно пункту 1.3 ТЗ с 1 по 11). Заказчик обязан согласовать цвет представленной мебели, а также проверить соответствие мебели настоящему техническому заданию в срок не позднее 3 (трех) рабочих дней с момента предоставления на склад Заказчика, о чем должен быть составлен акт в свободной форме и представлен Поставщику. В случае несоответствия представленных образцов товара требованиям документации и значениям, указанным в заявке участника, заказчик уведомляет об этом Поставщика, а Поставщик обязан представить новые образцы на согласование.»

Считаем, что установление вышеуказанных требований (по предоставлению образцов в определенные сроки, в определенном порядке, их согласование) незаконно ввиду того, что накладывают дополнительные издержки на Поставщика, не предусмотренные Законом о закупках.

Помимо этого, Заказчик в пунктах с 1 по 14 приложения №1 к Техническому заданию («Сведения о функциональных, технических и качественных характеристиках товара (работы, оказываемых услуг), эксплуатационных характеристиках товара (работы, оказываемых услуг) (при необходимости), и иные сведения о товаре (работе, оказываемых услуг), представление которых предусмотрено документацией об аукционе в электронной форме») указал требуемое значение к параметру «Цвет» - [по согласованию с Заказчиком].

В соответствии с п.1.4 Технического задания поставка и передача товара осуществляется Поставщиком на склад Заказчика с даты подписания Договора в течение 15 (пятнадцать) рабочих дней.

При поставке товара Заказчик может указать такой цвет, который Поставщик не сможет предоставить в установленный срок, что приведет к его нарушению.

Таким образом, Заказчик, закрепляя такое требуемое значение к параметру, ограничивает конкуренцию и создает преимущественные условия для определенной категории участников.

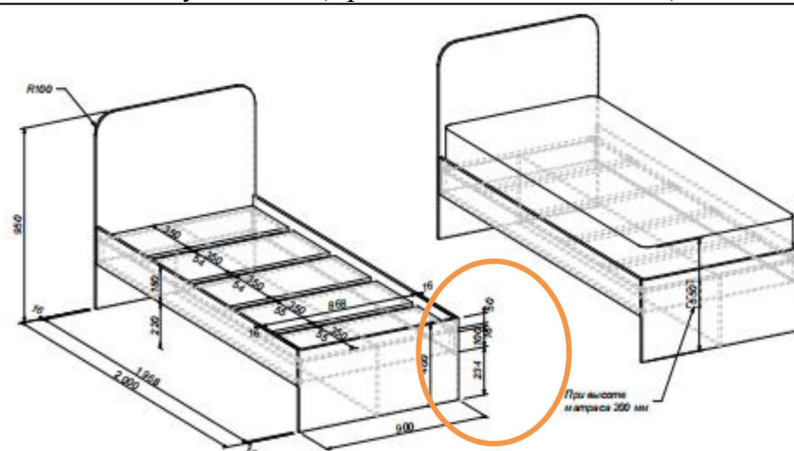
2. Заказчик в пунктах с 1 по 13 приложения №1 к Техническому заданию («Сведения о функциональных, технических и качественных характеристиках товара (работы, оказываемых услуг), эксплуатационных характеристиках товара (работы, оказываемых услуг) (при необходимости), и иные сведения о товаре (работе, оказываемых услуг), представление которых предусмотрено документацией об аукционе в электронной форме») **не указал в требуемом параметре «Размеры» единицу измерения**, что вводит в заблуждение участников настоящей закупочной процедуры и приводит к ограничению конкуренции.

Например, п.1 приложения №1 к Техническому заданию:

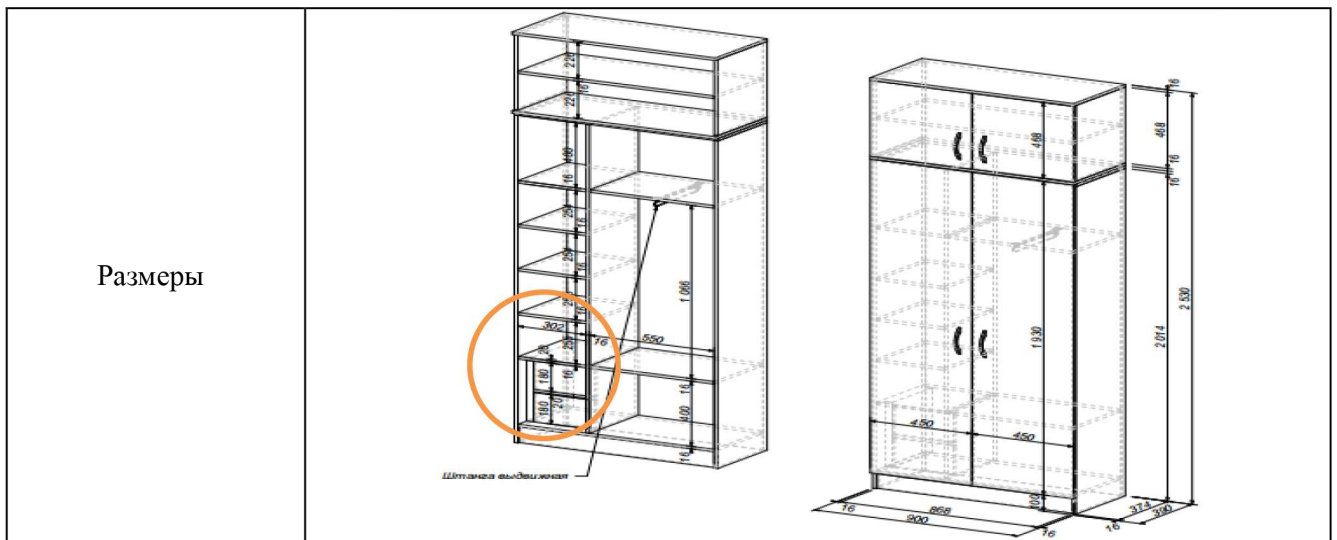
Технические характеристики			
Требуемый параметр	Требуемое значение	Значение, предлагаемое участником	Ед. изм.
Размеры			

3. Заказчиком в пунктах 1, 9, 13 приложения №1 к Техническому заданию («Сведения о функциональных, технических и качественных характеристиках товара (работы, оказываемых услуг), эксплуатационных характеристиках товара (работы, оказываемых услуг) (при необходимости), и иные сведения о товаре (работе, оказываемых услуг), представление которых предусмотрено документацией об аукционе в электронной форме») **в требуемых значениях к параметру «Размеры» отражена информация, которая не читается, что исключает возможность корректно заполнить техническое предложение, а это приводит к ограничению конкуренции.**

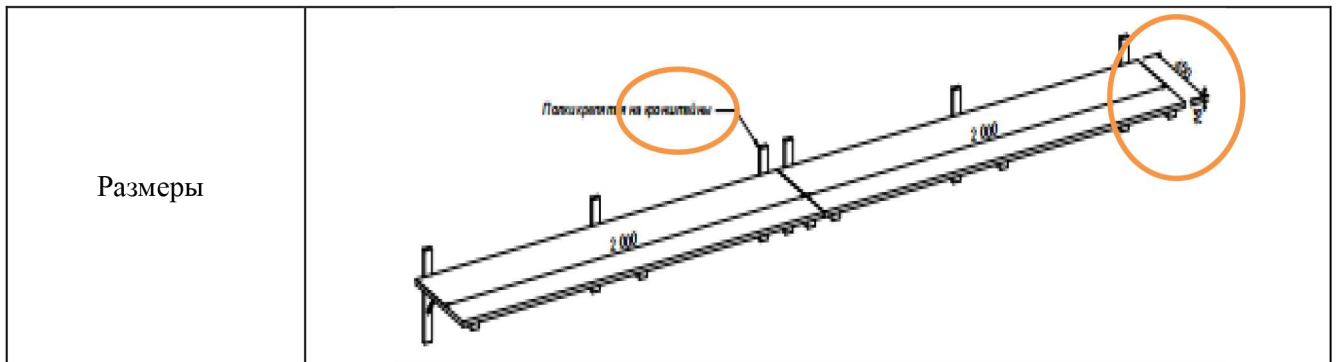
Так, п. 1 приложения №1 к Техническому заданию (Кровать одноместная тип 1):

Размеры	
---------	--

п.9 приложения №1 к Техническому заданию (Шкаф двухсекционный тип 1):



п.13 приложения №1 к Техническому заданию (Полка тип 1):



4. Заказчик в п.5 приложения № 1 к Техническому заданию в требуемом параметре «Стол» указал требуемое значение: Должен иметь пластиковые или резиновые накладки, не допускающие истирания напольного покрытия.

При этом, Инструкция по предоставлению сведений в первой части заявки на участие в электронном аукционе о конкретных показателях, используемых участником закупки товаров (материалов) (далее – Инструкция) **не закрепляет информацию по предоставлению сведений в случае, если значения параметра указаны одновременно с использованием союза «или» и символа «запятая».**

Не указание этих сведений в инструкции вводит в заблуждение участников закупочной процедуры и препятствует корректному заполнению технического предложения, что ограничивает конкуренцию и создает преимущественные условия для определенной категории участников и не дает возможности подготовить заявку.

5. Приложение № 1 к Техническому заданию закрепляет следующие требования:

п.8 Приложения № 1 к Техническому заданию (Обувница тип 1):

Задняя стенка	должна быть вкладная или накладная
---------------	------------------------------------

п.9 Приложения № 1 к Техническому заданию (Шкаф двухсекционный тип 1):

Задняя стенка	должна быть вкладная или накладная
Полки	Могут быть не съемными; съемными.

Данные требования к техническим характеристикам для Заказчика не являются важными, что свидетельствует лишь о создании им дополнительных требований к техническим характеристикам товара с целью усложнения заполнения заявки на участие в закупочной процедуре, что приводит к ограничению конкуренции.

6. Приложение № 1 к Техническому заданию закрепляет следующие требования:

п.2 Приложения № 1 к Техническому заданию (Стул хромированный тип 1):

Толщина стенки трубы каркаса	1-3	мм
------------------------------	-----	----

В Инструкции указано, что «Символы «многоточие», «тире» установленные между значениями, следует читать как необходимость указания диапазона значений, не включая крайние значения». **Толщина стенки трубы каркаса не может быть диапазонным значением, оно является конкретным.**

Отсутствие конкретики в требуемом значении к параметру «Толщина стенки трубы каркаса» вводит в заблуждение участников закупочной процедуры, что приводит к ограничению конкуренции.

7. Приложение № 1 к Техническому заданию закрепляет следующие требования:

п.9 приложения № 1 к Техническому заданию (Шкаф двухсекционный тип 1):

Размеры		
Материал изделия	экологически чистая высокопрочная ламинированная (ЛДСП) плита (класс эмиссии E1) не менее 16	мм

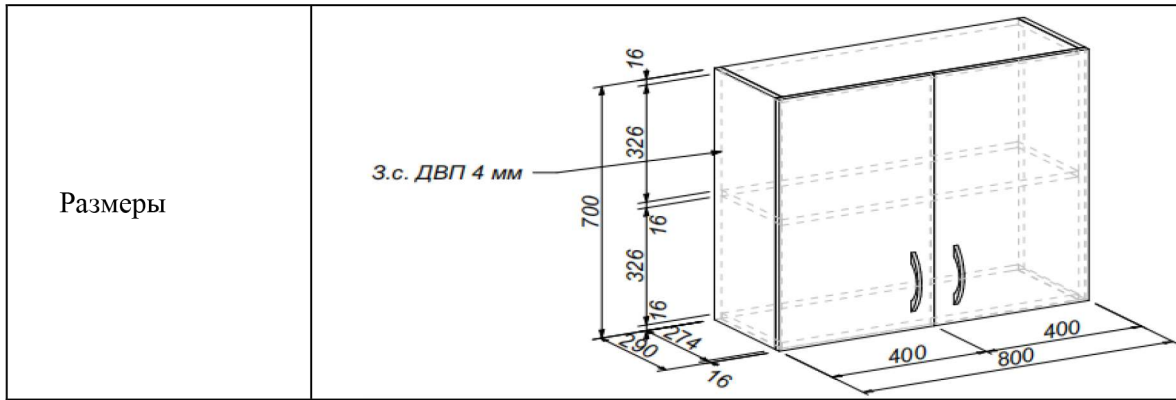
В требуемом параметре «Материал изделия» Заказчик указал требуемое значение: экологически чистая высокопрочная ламинированная (ЛДСП) плита (класс эмиссии E1) не менее 16. **При этом, Заказчик не указал величину: толщина, ширина, глубина и т.д.**

Помимо этого, если, например, «экологически чистая высокопрочная ламинированная (ЛДСП) плита (класс эмиссии E1) не менее 16 мм» - это толщина ЛДСП, то согласно требованиям она может быть 16 мм или 17 мм, или 18 мм и т.д. Однако, на эскизе с размерами указано, что толщина должна быть 16.

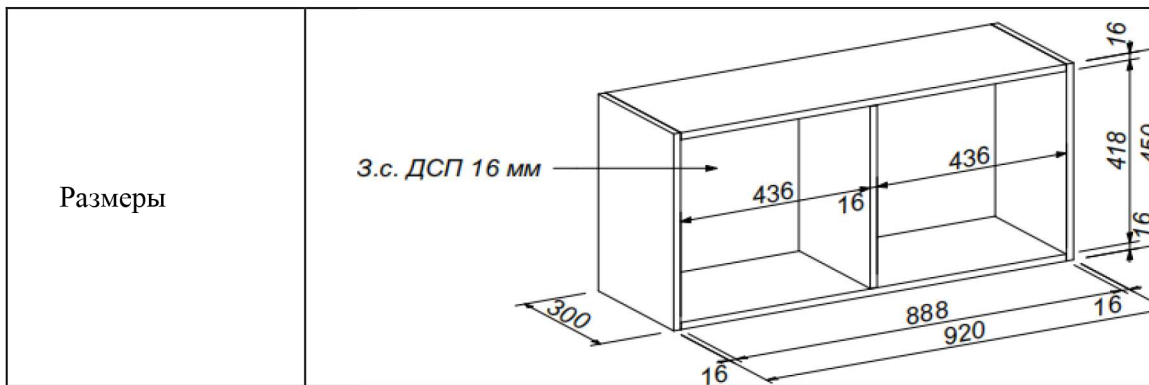
Таким образом, данные положения ограничивают конкуренцию и создают преимущественные условия для определенной категории участников.

8. Приложение № 1 к Техническому заданию закрепляет следующие требования:

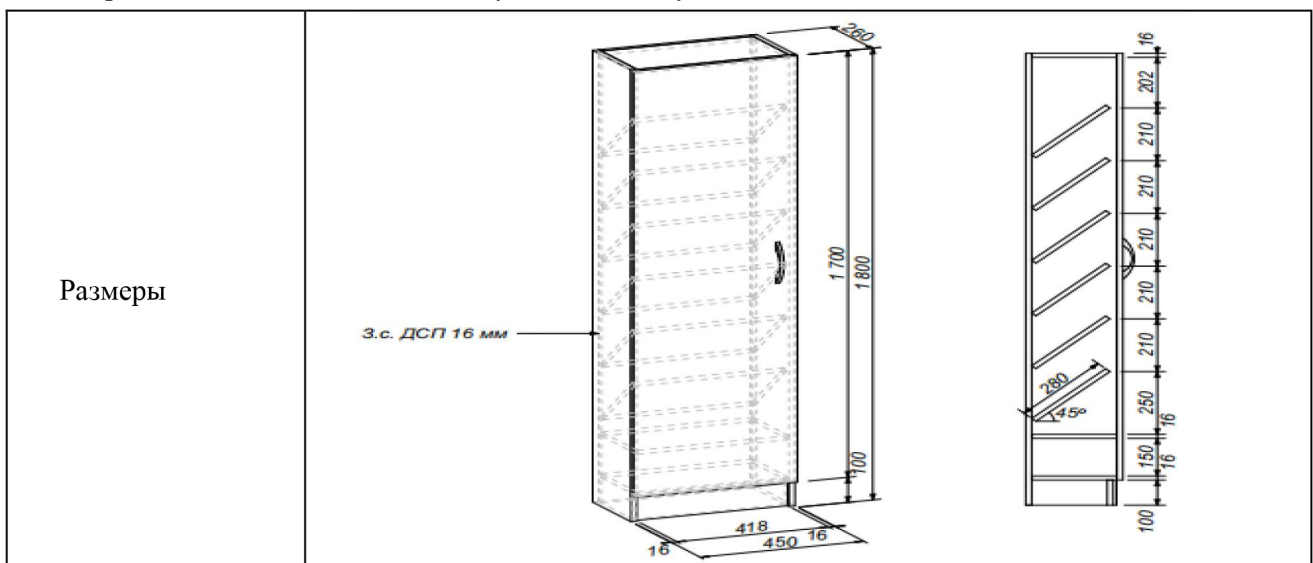
п.6 приложения № 1 к Техническому заданию (Шкаф навесной тип 1):



п.7 приложения № 1 к Техническому заданию (Шкаф навесной тип 2):



п.8 приложения № 1 к Техническому заданию (Обувница тип 1):



Заказчиком указана аббревиатура «З.с.», но расшифровки ее значения нет, что вводит в заблуждение потенциальных участников закупочной процедуры и не дает возможности подготовить заявку.

9. Приложение № 1 к Техническому заданию закрепляет следующие требования:
 П.10 Приложения № 1 к Техническому заданию (Тумба тип 1):

Максимальная нагрузка на ящик	От 14.9	кг
Допустимая нагрузка на	не менее 9.0	кг

колесную опору (разрушающая)		
---------------------------------	--	--

Считаем, что эти требуемые значения вводят в заблуждение участников закупочной процедуры, так как максимальная нагрузка на ящики превышает допустимую нагрузки на колесную опору, с целью отклонения заявки за предоставление недостоверных сведений.

10. П. 2.4 Технического задания закрепляет, что поставляемый товар должен быть **сертифицированным и иметь сертификат** соответствия на данный вид товара. На весь Товар Поставщик **обязан предоставить** Заказчику **технические паспорта** на русском языке. При этом, п. 2.6 Технического задания установлено:

«В момент приемки товара Поставщик передает Заказчику:

- товарную накладную по форме ТОРГ 12;
- товарно-транспортную или транспортную накладную;
- гарантийный талон на каждый товар с указанием серийного номера и/или гарантийный талон с перечислением серийных номеров на партию товара;
- сертификат соответствия на товар – копия, по 1 экземпляру **(при наличии)**;
- Акт приёмки-передачи товара (партии товара) /Акта об исполнении обязательств.»

П. 4.1. Технического задания закреплено:

«Соответствие Товаров требованиям безопасности подлежит обязательному подтверждению в порядке, предусмотренном законодательством Российской Федерации. Соответствие качества и безопасности Товара должно быть подтверждено следующими документами:

- сертификатом соответствия и/или декларацией о соответствии (в случае если в отношении данной группы товаров установлено требование об обязательном подтверждении);
- свидетельством о государственной регистрации (при необходимости);
- сертификатом (паспортом) качества производителя (изготовителя) Товара;
- сертификатом или декларацией соответствия, действующим на территории Российской Федерации **(при необходимости).**»

Таким образом, непонятно обязан ли все-таки Поставщик предоставлять в момент приемки сертификат соответствия по каждому товару, а также технический паспорт. Данные положения Технического задания вводят в заблуждение участников закупочной процедуры и противоречат друг другу.

11. Ч.31 ст.3.4 Федерального закона от 18.07.2011 № 223-ФЗ «О закупках товаров, работ, услуг отдельными видами юридических лиц» (далее –Закон о закупках) закреплено, что независимая гарантия: **должна содержать указание на срок ее действия, который не может составлять менее одного месяца с даты окончания** предусмотренного извещением об осуществлении конкурентной закупки с участием субъектов малого и среднего предпринимательства, документацией о такой закупке **срока исполнения основного обязательства.**

В п. 10.1 Проекта договора установлено: **«Срок действия банковской гарантии должен превышать срок действия Договора не менее чем на один месяц».**

Таким образом, что положения Проекта договора противоречат Закону о закупках. Помимо этого, Проект договора содержит термин «банковская гарантия» вместо «независимая гарантия» (ст.3.4 Закона о закупках), что также не соответствует Закону о закупках.

Также п.12.1 Проекта договора закрепляет, что договор вступает в силу со дня его подписания и действует до 30 сентября 2022 г. Однако, сейчас октябрь 2023г., что делает невозможным заключение Договора.

12. П. 5 Информационной карты аукциона в электронной форме закрепляет, что «Описание предмета закупки в соответствии с частью 6.1 статьи 3 Закона №223-ФЗ, требования к безопасности, качеству, техническим характеристикам, функциональным характеристикам (потребительским свойствам) товара, работы, услуги, к размерам, упаковке, отгрузке товара, к результатам работы, установленные заказчиком и предусмотренные техническими регламентами в соответствии с законодательством Российской Федерации о техническом регулировании, документами, разрабатываемыми и применяемыми в национальной системе стандартизации, принятыми в соответствии с законодательством Российской Федерации о стандартизации, иные требования, связанные с определением соответствия поставляемого товара, выполняемой работы, оказываемой услуги потребностям заказчика» **отражены в Разделе №3 Технического задания.**

В п.4 Информационной карты аукциона в электронной форме также закреплено, что **в Разделе №3 Технического задания информация о количестве поставляемого товара, объем выполняемой работы, оказываемой услуги.**

При этом, Раздел №3 Технического задания содержит информацию только об объеме и сроках гарантии качества без указания данных согласно п.5 и п. 4 Информационной карты аукциона в электронной форме.

П.10 Информационной карты аукциона в электронной форме закрепляет, что **положения о форме, сроках и порядке оплаты товара, работы, услуги отражены в Разделе №4 Проекта договора.**

При этом, Раздел №4 Проекта договора не содержит такой информации («Гарантии и рекламы»).

В п.9 Информационной карты аукциона в электронной форме (Обоснование начальной (максимальной) цены договора либо цены единицы товара, работы, услуги, включая информацию о расходах) также указаны ссылки на Раздел №3 Технического задания и Раздел №4 Проекта договора.

Таким образом, указание в пунктах Информационной карты аукциона в электронной форме ссылок на разделы документации, которые не закрепляют заявленную в ней информацию вводят в заблуждение участников закупочной процедуры с целью отклонения заявки за предоставление недостоверных сведений.

13. П. 31 Информационной карты аукциона в электронной форме установлено:

«Если в ходе осуществления закупки участником закупки, с которым заключается договор, предложена цена договора/общая цена единиц товаров, работ, услуг, которая на 25 и более процентов ниже начальной (максимальной) цены договора/общей начальной (максимальной) цены единиц товаров, работ, услуг, **договор заключается только после предоставления таким участником технико-экономического расчета, содержащего экономическое обоснование снижения начальной (максимальной) цены договора/общей начальной (максимальной) цены единиц товаров, работ, услуг на 25 и более процентов, и после предоставления обеспечения исполнения договора в размере, превышающем в полтора раза вышеуказанный размер обеспечения исполнения договора.»**

При этом, пп.1 п.1 Раздела 10 Главы II Положения о закупке товаров, работ, услуг для нужд Федерального государственного бюджетного образовательного учреждения высшего образования «Государственный университет управления (далее - Положение о закупке) закреплено, что **если в документации о закупке (извещении о проведении закупки – в случае запроса котировок) установлено требование о предоставлении обеспечения исполнения договора**, то только после предоставления таким участником одного из следующего:

а) **обеспечения исполнения договора в размере, превышающем в полтора раза размер обеспечения исполнения договора, указанный в документации о закупке, но не менее, чем 10 (десять) процентов от начальной (максимальной) цены договора;**

б) **обеспечения исполнения договора в размере, установленном в документации о закупке, а также информации, подтверждающей добросовестность такого участника на дату подачи заявки в соответствии с пунктом 2 настоящего раздела Положения о закупке, и обоснования предлагаемой цены договора, которое может включать в себя гарантийное письмо от производителя с указанием цены и**

количества поставляемого товара, документы, подтверждающие наличие товара у участника закупки, иные документы и расчеты, подтверждающие возможность участника закупки осуществить поставку товара, выполнение работ или оказание услуг по предлагаемой цене.

Таким образом, документация об аукционе в электронной форме противоречит Положению о закупках, что вводит в заблуждение участников закупочной процедуры, ограничивает конкуренцию и создает преимущественные условия для определенной категории участников.

На основании вышеизложенного в целях пресечения нарушений Федерального закона от 18.07.2011г. №223-ФЗ «О закупках товаров работ услуг отдельными видами юридических лиц», руководствуясь ст. 18.1 Федерального закона от 26.07.2006 №135-ФЗ «О защите конкуренции»,

ПРОШУ:

1. Признать жалобу на действия (бездействие) Заказчика обоснованной;
2. Выдать обязательное предписание Заказчику об устранении допущенных нарушений путем внесения изменений в действующую редакцию извещения об осуществлении закупки, технического задания, проекта договора;
3. Провести в отношении Заказчика внеплановую проверку;
4. Привлечь Заказчика к административной ответственности за нарушение законодательства;
5. До рассмотрения жалобы по существу вопроса просим приостановить процедуру закупки.