

**В Управление Федеральной антимонопольной
службы по Санкт-Петербургу**
Адрес: 199004, Санкт-Петербург
4-я линия Васильевского острова, д.13, лит.А
Телефон/факс: (812) 313-04-30 -приемная, 313-04-15 - факс
E-mail: to78@fas.gov.ru

Наименование субъекта (субъектов) контроля, действия которого (которых) обжалуются:

Заказчик:	Заказчик: Общество с ограниченной ответственностью «ПетербургГаз» ОГРН: 1047833005406, ИНН: 7838017541 Адрес: 191180, г. Санкт-Петербург, набережная реки Фонтанки, д. 90, корп. 1, лит. А Организатор закупки: Отдел правового сопровождения закупок юридического управления ООО «ПетербургГаз» По вопросам Технического задания: Веселова Надежда Фёдоровна, тел. 458-53-91, доб. 4647, 458-53-90, доб. 4431, эл. почта: n.veselova@pgaz.spb.ru По вопросам проведения процедуры: Сукора-Табенский Николай Николаевич, тел. 441-38-20, доб. 2259, эл. почта: sukora-tabenskiy@pgaz.spb.ru
-----------	--

Участник закупки:

Наименование:	Общество с ограниченной ответственностью «Сибирский Тендер»
Место нахождения:	659300, Россия, Алтайский край, г. Бийск, ул. Л. Толстого, д.141, оф.5
Почтовый адрес:	659300, Россия, Алтайский край, г. Бийск, ул. Л. Толстого, д.141, оф.5
Адрес электронной почты:	gen75@bk.ru
Номер контактного телефона:	8-951-224-72-32

03.12.2022 г.

ЖАЛОБА

на действия заказчика при проведении конкурса в электронной форме в рамках 223-ФЗ

Реестровый номер извещения: 32211888660

Способ осуществления закупки: Конкурс в электронной форме, участниками которого могут быть только субъекты малого и среднего предпринимательства

Наименование закупки: Поставка запорной арматуры

Дата размещения текущей редакции извещения: 25.11.2022

Наименование электронной площадки в информационно-телекоммуникационной сети «Интернет»

ОБЩЕСТВО С ОГРАНИЧЕННОЙ ОТВЕТСТВЕННОСТЬЮ «РТС-ТЕНДЕР» <http://www.rts-tender.ru>

Сведения о заказчике: Наименование организации ОБЩЕСТВО С ОГРАНИЧЕННОЙ ОТВЕТСТВЕННОСТЬЮ "ПЕТЕРБУРГГАЗ" ИНН 7838017541 КПП 783801001 ОГРН 1047833005406

Ссылка на ЕИС:

<https://zakupki.gov.ru/epz/order/notice/notice223/common-info.html?noticeInfold=14660463>

Довод жалобы:

I.

Заказчиком в Документации установлено следующее требование к содержанию первой части заявки:

Первая часть заявки на участие в закупке должна содержать предложение участника в отношении предмета закупки по Форме Приложения № 1 к настоящей документации.

Приложение № 1
к конкурсной документации

ПЕРВАЯ ЧАСТЬ ЗАЯВКИ

Изучив закупочную документацию запроса предложений в электронной форме, участниками которого могут быть только субъекты малого и среднего предпринимательства, на _____,

полное наименование закупки с указанием номера

включая прилагаемые в составе закупочной документации Техническое задание и Проект договора, подтверждаем готовность осуществить поставку товаров, предусмотренных Техническим заданием, и в соответствии с настоящим предложением:

№ п/п	Наименование (фирменное наименование) товара	Наименование производителя товара	Товарный знак (его словесное обозначение) (при наличии)	Конкретные показатели товара, предлагаемого к поставке	Кол-во, шт.	Наименование страны происхождения товара

1. В Техническом задании Заказчиком установлено следующее требование к поставляемому товару:

Газовая задвижка со стальными патрубками

Материал корпуса, крышки: чугун - ВЧ40/СЧ20/ ЧН19ХЗШ в соответствии с ГОСТ 33260-2015, либо эквивалентный материал*

Материал клина: чугун - ВЧ40/СЧ20/ ЧН19ХЗШ в соответствии с ГОСТ 33260-2015, либо эквивалентный материал* покрытый NBR со скользящими элементами из PTFE

Заказчиком не установлена инструкция по предоставлению конкретных показателей поставляемого товара в первой части заявки в части указания показателей через знак «/». Участник закупки должен указать все марки чугуна ВЧ40 и СЧ20 и ЧН19ХЗШ или указать одну из установленных марок чугуна. Наличие данного факта не позволяет заполнить первую часть заявки и может привести к отклонению нашей заявки.

2. В Техническом задании Заказчиком установлено следующее требование к поставляемому товару:

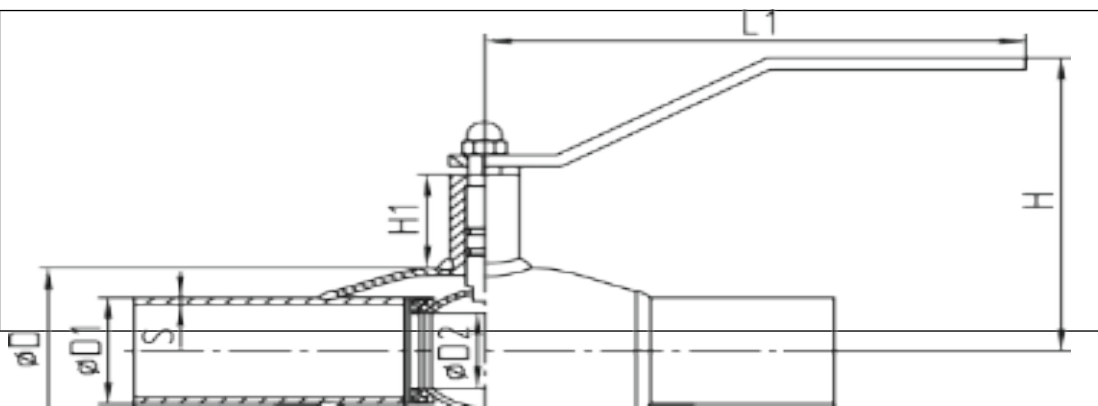
Телескопический шток

Четырехгранный наконечник штока - нержавеющая сталь, оцинкованная сталь или чугун.

Заказчиком не установлена инструкция по предоставлению конкретных показателей поставляемого товара в первой части заявки в части указания показателей через запятая «,». Участник закупки должен указать все марки стали – нержавеющая сталь и оцинкованная сталь или указать одну из установленных марок стали. Наличие данного факта не позволяет заполнить первую часть заявки и может привести к отклонению нашей заявки.

II.

В Техническом задании Заказчиком установлено следующее требование к поставляемому товару:

17	Кран шаровой газовый полнопроходной КШ-20с	
----	--	--

	Условный проход запорной арматуры: Полный проход Управление краном – ручное. <i>Технологический эскиз:</i> Рабочая среда – природный газ Герметичность: класс «А» по ГОСТ 9544-2015. Температура окружающей среды: -40 (С) ... +60 (С) Давление PN: не менее 1,6 МПа (PN16). Корпус крана: сталь 20 Строительная длина L=230мм Диаметр D=20мм
--	---

1. Заказчиком установлено следующее требование к поставляемым кранам: Температура окружающей среды: **-40 (С) ... +60 (С)**.

Данный показатель не позволяет определить, температура окружающей среды должна быть -40°С...+60°С или -40 секунд...+60 секунд. Наличие данного факта не позволяет идентифицировать поставляемый товар и заполнить первую часть заявки.

Аналогично в отношении п.18-23 поставляемого товара.

2. Заказчиком установлено следующее требование к поставляемым кранам: **Диаметр D=20мм.**

Согласно Технологического эскиза диаметр D – это наружный диаметр крана. Кран шаровой газовой полнопроходной КШ-20с с наружный диаметром D 20мм не производится, диаметру 20мм на технологическом эскизе должен соответствовать размер - диаметр D2, т.е. диаметр условного прохода.

Заказчиком установлен показатель к крану шаровому по наружному Диаметру D=20мм, краны КШ-20с с данным наружным диаметром не производятся.

Аналогично в отношении п.18-23 поставляемого товара.

III.

Заказчиком в Техническом задании установлено следующее требование к поставляемому товару:

№	Наименование товара	Страна происхождения товара	Ед. изм	Кол-во
1	Газовая задвижка клиновья DN 250 со стальными приварными патрубками	Российская Федерация	шт.	2
2	Газовая задвижка клиновья DN 200 со стальными приварными патрубками	Российская Федерация	шт.	1
3	Газовая задвижка клиновья DN 150 со стальными приварными патрубками	Российская Федерация	шт.	2
4	Газовая задвижка клиновья DN 100 со стальными приварными патрубками	Российская Федерация	шт.	3
5	Газовая задвижка клиновья DN 80 со стальными приварными патрубками	Российская Федерация	шт.	1
6	Газовая задвижка клиновья DN 100 с PE патрубками DA 110	Российская Федерация	шт.	1
7	Газовая задвижка клиновья DN 80 с PE патрубками DA 90	Российская Федерация	шт.	2
8	Газовая задвижка клиновья DN 50 с PE патрубками DA 63	Российская Федерация	шт.	6
9	Шток незамерзающий телескопический 1,2-1,8 м для задвижек DN 250-300	Российская Федерация	шт.	1
10	Шток незамерзающий телескопический 1,2-1,8 м для задвижек DN 200-225	Российская Федерация	шт.	1
11	Шток незамерзающий телескопический 1,2-1,8 м для задвижек DN 100-150	Российская Федерация	шт.	6
12	Шток незамерзающий телескопический 1,2-1,8 м для задвижек DN 40-80	Российская Федерация	шт.	8
13	Шток незамерзающий телескопический 1,7-2,8 м для задвижек DN 250-300	Российская Федерация	шт.	1

14	Шток незамерзающий телескопический 1,7-2,8 м для задвижек DN 40-80	Российская Федерация	шт.	1
15	Опорная плита	Российская Федерация	шт.	2
16	Ключ Т-образный	Российская Федерация	шт.	5
17	Кран шаровой газовый полнопроходной КШ-20с	Российская Федерация	шт.	3
18	Кран шаровой газовый полнопроходной КШ-25с	Российская Федерация	шт.	135
19	Кран шаровой газовый полнопроходной КШ-32с	Российская Федерация	шт.	180
20	Кран шаровой газовый полнопроходной КШ-40с	Российская Федерация	шт.	190
21	Кран шаровой газовый полнопроходной КШ-50с	Российская Федерация	шт.	180
22	Кран шаровой газовый полнопроходной КШ-65с	Российская Федерация	шт.	17
23	Кран шаровой газовый полнопроходной КШ-100с	Российская Федерация	шт.	2
24	Кран шаровой газовый изолирующий полнопроходной КШИ-32с	Российская Федерация	шт.	20
25	Кран шаровой газовый изолирующий полнопроходной КШИ-40с	Российская Федерация	шт.	17
26	Кран шаровой газовый изолирующий полнопроходной КШИ-50с	Российская Федерация	шт.	78
27	Кран шаровой газовый изолирующий полнопроходной КШИ-65с	Российская Федерация	шт.	58
28	Кран шаровой газовый изолирующий полнопроходной КШИ-80с	Российская Федерация	шт.	24
29	Кран шаровой газовый изолирующий полнопроходной КШИ-100с	Российская Федерация	шт.	11
30	Кран шаровой газовый изолирующий полнопроходной КШИ-125с	Российская Федерация	шт.	4
31	Соединение изолирующее СИ-25с	Российская Федерация	шт.	7
32	Соединение изолирующее СИ-32с	Российская Федерация	шт.	24
33	Соединение изолирующее СИ-40с	Российская Федерация	шт.	17
34	Соединение изолирующее СИ-50с	Российская Федерация	шт.	41
35	Соединение изолирующее СИ-65с	Российская Федерация	шт.	7
36	Соединение изолирующее СИ-80с	Российская Федерация	шт.	3
37	Соединение изолирующее СИ-100с	Российская Федерация	шт.	1
38	Соединение изолирующее СИ-125с	Российская Федерация	шт.	1
39	Соединение изолирующее СИ-150с	Российская Федерация	шт.	6

Заказчик устанавливает, что Страна происхождения всего поставляемого товара должна быть Российская Федерация. Наличие данного требования является ограничением конкуренции, не позволяющим поставить товар, полностью соответствующий требованиям Заказчика, но другой страны происхождения.

Заказчиком нарушен ФЗ №135 «О защите конкуренции».

IV.

Заказчиком в Техническом задании установлено следующее требование к поставляемому товару:

Товар должен быть новым (не бывшим в употреблении), изготовленным не ранее 2022 года, быть свободным от прав и притязаний третьих лиц, не являться предметом иных договорных (контрактных) обязательств.

Поставляемый товар должен качественно выполнять свое функциональное предназначение, не иметь повреждений и дефектов, в том числе не влияющих на возможность использования Товара по назначению.

Товар должен строго соответствовать ассортименту, количеству, комплектности, техническим и функциональным характеристикам, указанным в настоящем Техническом задании.

У нашей организации имеется данный товар, который является новым (не бывшим в употреблении), свободный от прав и притязаний третьих лиц, не является предметом иных договорных (контрактных) обязательств.

Поставляемый товар будет качественно выполнять свое функциональное предназначение, не имеет повреждений и дефектов, в том числе не влияющих на возможность использования Товара по назначению.

Товар строго соответствует ассортименту, количеству, комплектности, техническим и функциональным характеристикам, указанным в Техническом задании.

Но данный товар произведен в Декабре 2021г. Установление требования о том, что товар должен быть изготовленным не ранее 2022 года является ограничением конкуренции и является нарушением №135 ФЗ «О защите конкуренции».

На основании изложенного, просим:

1. Приостановить определение поставщика до рассмотрения жалобы по существу.
2. Рассмотреть доводы жалобы по существу, признать Заказчика нарушившим законодательство.
3. Обязать Заказчика внести изменения в Извещение и Документацию, привести их в соответствие с законодательством и продлить срок подачи заявок.

Перечень документов (приложения к жалобе):

1. Документация;

Документ, подтверждающий полномочия лица, подписавшего жалобу:

2. Решение о назначении на должность директора.

Директор ООО «Сибирский Тендер» _____ Роголев Евгений Николаевич