

Управление Федеральной антимонопольной службы по
г. Санкт-Петербургу
to78@fas.gov.ru

индивидуальный предприниматель Орлова Анастасия
Олеговна
Адрес: 300904 г. Тула, тер. СНТ 1 Тулаавтодор
Щекинское, д. 5
ОРГНИП: 317715400053004 ИНН: 710606306916
Тел: +7 (903)843-71-19
e-mail: a.orlova.ip@gmail.com

организатор торгов:
АО «Метрострой Северной столицы»
Адрес: 196247, г. Санкт-Петербург, площадь
Конституции, дом 3, корпус 2 литер А, помещ. 67Н Р.М.3
этаж 21
Тел: +7 812 740 21 31, 89500119266
e-mail: ilmira.shafeeva@metrostr.ru

закупочная комиссия:
Орлов Д. А., Шаипов Р. Ю., Виноградова С. В.,
Клепиков М. А., Любимкина М. М.

ЖАЛОБА ПО ЗАКУПКЕ № 32211935654

Акционерным обществом «Метрострой Северной столицы» проведены торги с извещением № 32211935654 на поставку колец чугунных клиновидных прокладки для монтажа сборной железобетонной обделки Ø 5,64 м.

Торги проведены в форме электронного конкурса, участниками которого могут быть только субъекты малого и среднего предпринимательства, на основании Федерального закона от 18 июля 2011 года № 223-ФЗ «О закупках товаров, работ, услуг отдельными видами юридических лиц».

НМЦД: 14 703 360 руб.

Информация о торгах опубликована на сайтах zakupki.gov.ru, roseltorg.ru.

Итоги торгов подведены протоколом от 21 декабря 2022 года (размещен в единой информационной системе в сфере закупок 27 декабря 2022 года), согласно которому победителем признано ООО «ПОДЗЕМНАЯ КОМПЛЕКТАЦИЯ» с итоговым рейтингом 90,00, ИП Орлова А. О. заняла второе место с итоговым рейтингом 87,47.

ИП Орловой А. О. по критерию оценки заявок «Квалификация участника процедуры закупки» (опыт исполнения аналогичных договоров) присвоено 30 баллов, ООО «ПОДЗЕМНАЯ КОМПЛЕКТАЦИЯ» – 20 баллов.

В соответствии с вышеуказанным протоколом, в ходе процедуры оценки заявок по названному критерию комиссией по осуществлению закупок принято следующее решение: «К оценке представлено 7 договоров, принято 3 договора. К оценке не приняты договоры №48, 75, 15-11- 2021 в связи с тем, что поставленный по договору товар не является аналогом закупки, а также не принят договор №56 в связи с тем, что договор сроком действия до 31.12.2019, ТОРГ-12 от 23.04.2019, а подписан ТОРГ-12 23.04.2022г».

ИП Орлова А. О. считает результаты оценки заявок по критерию «Квалификация участника процедуры закупки» (опыт исполнения аналогичных договоров) незаконными и нарушающими ее права как участника рассматриваемой закупки.

Порядок оценки и сопоставления заявок на участие в процедуре закупки и определения победителя процедуры закупки определено в позиции 25 Раздела II «Информационная карта конкурса».

В частности, заказчиком определены следующие правила:

- оцениваются договоры/контракты, стоимость которых составляет не менее 20% от начальной (максимальной) цены договора;
- оцениваются договоры/контракты, предмет которых аналогичен предмету закупки - поставка чугунных клиновидных прокладок;
- договор/контракт предусматривает поставку аналогичного предмету закупки товара и это однозначно следует из текста договора/контракта, в том числе технического задания, являющегося приложением к указанному договору/контракту.

При оценке не являются подтверждением и не засчитываются в том числе договоры/контракты, если предмет поставки по договору/контракту со всеми приложенными товарными накладными или универсальными передаточными документами не соответствует предмету конкурса.

Информация о количестве заключенных и исполненных аналогичных договоров/контрактов подтверждается нижеперечисленными документами:

- копиями договора/контракта в полном объеме со всеми приложениями и дополнениями (изменениями) с указанием наименования товара с приложением копий приемо-сдаточных документов (товарная накладная, УПД, акт приема-передачи товара). Документы, подтверждающие приемку товара по договорам поставки, должны быть последовательно приложены к каждому договору/контракту;
- копиями документов, подтверждающих правопреемство в случае предоставления в подтверждение опыта договоров, заключаемых иными лицами, не являющимися участниками закупки (договор о правопреемстве организации, передаточный акт и др.).

Как указано выше, конкурсной комиссией не приняты к учету договоры №48, 75, 15-11- 2021 в связи с тем, что поставленный по договору товар не является аналогом закупки.

Так, ИП Орловой А. О. **представлен в составе заявки Договор № 75** от 24 января 2020 года, заключенный с ООО Производственное объединение «Тулит» с приложением спецификации, чертежа № ЖД-11/315 и товарной накладной № 37 от 3 сентября 2020 года.

В соответствии со спецификацией поставке подлежали клиновидные прокладки (чертеж ЖД-11/315) на сумму 3 338 400 руб.

Согласно прилагаемому к спецификации чертежу материалом прокладки является чугун.

Таким образом, предмет договора № 75 от 24 января 2020 года с учетом спецификации аналогичен предмету закупки - поставка чугунных клиновидных прокладок, что однозначно и с использованием идентичных терминов следует из текста договора и приложений к нему.

Названные документы соответствуют и иным требованиям конкурсной документации.

В связи с этим, договор № 75 от 24 января 2020 года также подлежал учету конкурсной комиссией.

Следовательно, ИП Орловой А. О. в подтверждение наличия опыта исполнения аналогичных договоров представлено как минимум четыре договора.

В соответствии с позицией 25 Раздела II «Информационная карта конкурса» расчет количества баллов по критерию 2 производится по следующей формуле:

$$B_o = O_i / O_{\max} * 100$$

где:

B_o – баллы, присуждаемые i -ой заявке на участие в процедуре закупки по критерию;

O_i – количество исполненных аналогичных договоров/контрактов за период с 2019 г. по текущий период включительно до даты подачи заявки на участие в настоящем конкурсе i -го участника закупки.

В случае, если участником будет представлено 0 соответствующих требованиям договоров/контрактов, то участник получает 0 баллов по критерию «Опыт исполнения аналогичных договоров» B_o ;

Отах – максимальный опыт (количество исполненных аналогичных договоров/контрактов за период с 2019 г. по текущий период включительно до даты подачи заявки на участие в настоящем конкурсе) из представленного опыта всех допущенных участников.

Итоговый рейтинг, присуждаемый i-ой заявке по данному критерию определяется по формуле: $R_k i = C_{Bi} \times 0,30$.

Итоговый рейтинг ИП Орловой А. О. по данному критерию ($R_k i$) с учетом договора № 75 от 24 января 2020 года также составляет 30 ($(4 / 4 * 100) \times 0,30$), а итоговый рейтинг ООО «ПОДЗЕМНАЯ КОМПЛЕКТАЦИЯ» должен равняться 15 ($(2 / 4 * 100) \times 0,30$).

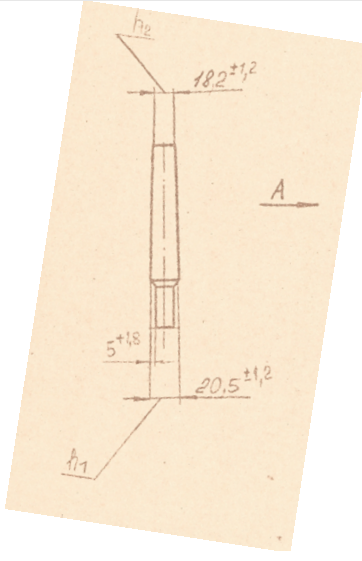
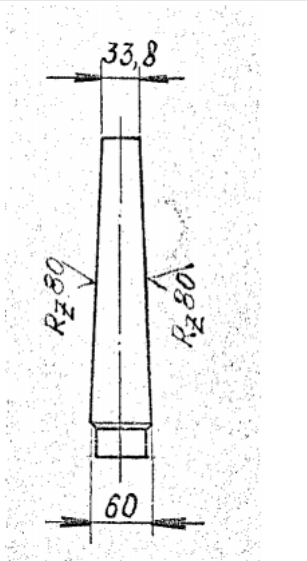
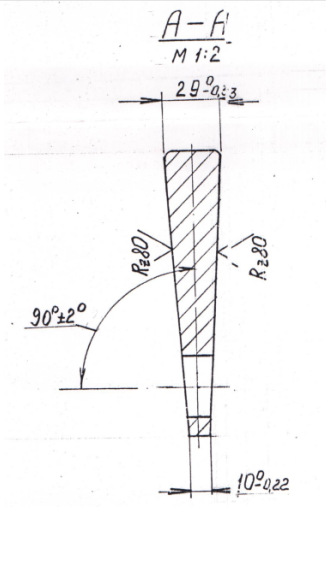
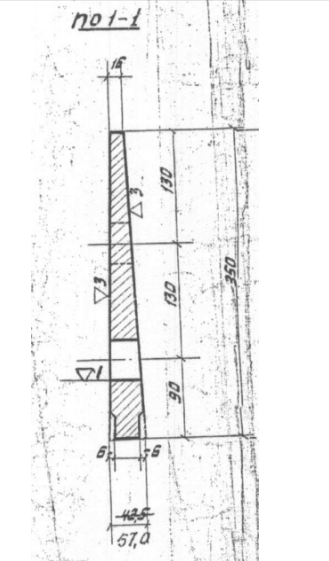
При учете договора № 75 от 24 января 2020 года ООО «ПОДЗЕМНАЯ КОМПЛЕКТАЦИЯ» должно занять второе место с итоговым рейтингом 85,00 (70,00 по критерию «цена договора» + 15,00 по критерию «квалификация участника процедуры закупки»), а признанию победителем закупки подлежит ИП Орлова А. О. с итоговым рейтингом 87,47 (57,47 по критерию «цена договора» + 30,00 по критерию «квалификация участника процедуры закупки»).

Однако, иные представленные ИП Орловой А. О. документы в подтверждение наличие опыта исполнения аналогичных договоров также подлежали учету при оценке заявок по критерию «Квалификация участника процедуры закупки» (опыт исполнения аналогичных договоров), что приводит к более значительному уменьшению рейтинга заявки ООО «ПОДЗЕМНАЯ КОМПЛЕКТАЦИЯ» по названному критерию.

Помимо изложенного, ИП Орловой А. О. представлен договор поставки № 48 от 27 января 2019 года, заключенный с ООО «Металлист». Из спецификации следует, что предмет договора включает в себя поставку чугунных прокладок № 1 и № 2 на общую сумму 4 401 248 руб. Кроме того, из представленных чертежей очевидно следует, что поставляемые прокладки имеют клиновидную (равномерно сужающуюся от верха к низу изделия в поперечном разрезе) форму.

Также ИП Орловой А. О. приложен договор 15/11/21 от 15 ноября 2021 года на поставку прокладок чугунных 98Пр2 на сумму 3 033 600 руб. Как и применительно к договору № 48, из приложенных к договору 15/11/21 чертежей очевидно следует клиновидность формы поставляемых прокладок.

Ниже приводим сравнение профилей прокладок.

			
<p>клиновидная поворотная прокладка (предмет закупки, приложение № 2 к ТЗ, файл «П-564.Б-10.pdf»)</p> <p>применяется для кольца $\varnothing 5,64\text{м}$</p>	<p>Прокладка 98Пр2 (договор №15/11/2021)</p> <p>применяется для кольца $\varnothing 11.521\text{м}$</p>	<p>Прокладка 1 и 2 (договор №48)</p> <p>применяется для кольца $\varnothing 4.06\text{м}$</p>	<p>Клиновидная прокладка ЖД11/315 (договор №75)</p> <p>применяется для кольца $\varnothing 6.0\text{м}$</p>

Форма профиля поперечного сечения всех данных прокладок называется «клиновидность», то есть имеющая вид клина (согласно толковому словарю Ожегова С. И. клин – «сужающийся к своему заостренному концу кусок дерева, металла»¹).

Таким образом, предметы договоров № 48 и № 15/11/21 с учетом спецификаций и чертежей к ним аналогичны предмету закупки - поставка чугунных клиновидных прокладок, что однозначно следует из текста договоров и приложений к ним. **Вывод конкурсной комиссии о том, что поставленные по договорам товары не являются аналогом предмета закупки, является неправомерным.**

Названные документы соответствуют также и прочим требованиям конкурсной документации.

В связи с этим, договоры № 48 и № 15/11/21 также подлежали учету конкурсной комиссией.

Помимо этого, конкурсной комиссией не принят к учету договор № 56 от 4 марта 2019 года, заключенный между ИП Орловой А. О. и ООО Производственное объединение «Тулит». Конкурсной комиссией в качестве обоснования непринятия его к учету указано следующее: «договор сроком действия до 31.12.2019, ТОРГ-12 от 23.04.2019, а подписан ТОРГ-12 23.04.2022г».

Однако, данное основание для непринятия договора № 56 от 4 марта 2019 года к учету не основано на положениях конкурсной документации. Названный договор и приложенные к нему документы полностью соответствуют требованиям заказчика.

Таким образом, с учетом всех представленных ИП Орловой А. О. договоров рейтинг ООО «ПОДЗЕМНАЯ КОМПЛЕКТАЦИЯ» по критерию «Квалификация участника процедуры закупки» (опыт исполнения аналогичных договоров) должен составлять 8,57 $((2 / 7 * 100) * 0,30)$, а итоговая оценка заявки ООО «ПОДЗЕМНАЯ КОМПЛЕКТАЦИЯ» - 78,57 (70,00 по критерию «цена договора» + 8,57 по критерию «квалификация участника процедуры закупки»), что соответствует второму месту.

В соответствии с пунктом 1 части 10 статьи 3 Федерального закона от 18 июля 2011 года № 223-ФЗ «О закупках товаров, работ, услуг отдельными видами юридических лиц» любой участник закупки вправе обжаловать в антимонопольном органе в порядке, установленном статьей 18.1 Федерального закона от 26 июля 2006 года N 135-ФЗ «О защите конкуренции», с учетом особенностей, установленных данной статьей, действия (бездействие) заказчика, комиссии по осуществлению закупок, оператора электронной площадки при закупке товаров, работ, услуг, если такие действия (бездействие) нарушают права и законные интересы участника закупки. Обжалование осуществляется в том числе в случае осуществления заказчиком закупки с нарушением требований названного федерального закона и (или) порядка подготовки и (или) осуществления закупки, содержащегося в утвержденном и размещенном в единой информационной системе положении о закупке такого заказчика.

Согласно пункту 5.8.1 Положения о закупках товаров, работ, услуг АО «Метрострой Северной Столицы», утвержденного Решением Совета директоров АО «Метрострой Северной Столицы» от 27 сентября 2022 года (протокол №23(042)/СД от 27 сентября 2022 года), для определения победителя конкурентной процедуры закупки комиссия осуществляет оценку и сопоставление заявок участников процедуры закупки, соответствующих требованиям документации процедуры закупки и признанных участниками закупки, по критериям оценки и в порядке, установленными в извещении, документации процедуры закупки.

Пунктом 7.5.5 положения о закупках предусмотрено, что победителем конкурса признается участник конкурса, который предложил лучшие условия исполнения договора в соответствии с критериями и порядком оценки и сопоставления заявок, которые установлены конкурсной документацией на основании положения, и заявке на участие в конкурсе которого присвоен первый номер.

В силу пункта 21.2.11 положения о закупках заявке, которая соответствует требованиям документации процедуры закупки и на основании критериев оценки содержит лучшие условия исполнения договора, присваивается первый номер. Присвоение последующих порядковых

¹ <https://slovarozhegova.ru/word.php?wordid=11212>

номеров заявок осуществляется по мере уменьшения степени выгодности содержащихся в них условий исполнения договора. В случае если в нескольких заявках на участие в процедуре закупки содержатся одинаковые условия исполнения договора, меньший порядковый номер присваивается заявке на участие в процедуре закупке, которая поступила ранее других таких заявок

Из вышеизложенного следует, что решение конкурсной комиссии, оформленное Протоколом № 32211935654-3 подведения итогов конкурса в электронной форме, участниками которого могут быть только субъекты малого и среднего предпринимательства, от 21 декабря 2022 года (размещенным в единой информационной системе в сфере закупок 27 декабря 2022 года), является незаконным, принятым с нарушением вышеуказанных правил положения заказчика о закупках и конкурсной документации, а также нарушающим права ИП Орловой А. О. как участника закупки.

Руководствуясь ст. 18.1 Федерального закона от 26 июля 2006 года № 135-ФЗ «О защите конкуренции», прошу признать жалобу обоснованной, действия конкурсной комиссии незаконными, а также выдать конкурсной комиссии предписание об устранении допущенных нарушений действующего законодательства.

Приложения:

1. Закупочная документация.
2. Протокол № 32211935654-3 подведения итогов конкурса в электронной форме, участниками которого могут быть только субъекты малого и среднего предпринимательства.
3. Договор № 75 от 24 января 2020 года с приложением спецификации, чертежа № ЖД-11/315 и товарной накладной.
4. Договор поставки № 48 от 27 января 2019 года с приложением спецификации, чертежа и товарной накладной.
5. Договор 15/11/21 от 15 ноября 2021 года с приложением чертежа и товарной накладной.
6. Договор № 56 от 4 марта 2019 года с приложением спецификации, чертежа и товарной накладной.

Индивидуальный предприниматель _____ / А. О. Орлова
30 декабря 2022 года (подпись)

М. П.