

Куда: Федеральная антимонопольная служба,
125993, г. Москва, ул. Садовая-Кудринская, д. 11;

От кого: ООО «ОКС»,
ОГРН 1144205002171, ИНН 4205281286,
Адрес юридический: 123100, Россия, г. Москва,
ул. Мантулинская, д. 20, под. 2, пом. III – 2;
Адрес для корреспонденции: 650051, г. Кемерово, ул. Пчелобаза, д. 35;

ФАС России
Рег. номер 173674/21
зарегистрирован 15.10.2021



**Жалоба на действия заказчика
по закупке № 32110481559**

Заказчик: Акционерная компания «АЛРОСА» (публичное акционерное общество),
Адрес: 678175, Республика САХА, Якутия, Улус Мирнинский, Г. Мирный, ул. Ленина, д. 6;
Контактное лицо: Ибрагимова Диляра Наримановна
Электронная почта: ibragimovaDN@alrosa.ru
Телефон: 8 495(1071)99000

Участник размещения заказа (заявитель жалобы): ООО «ОКС»,
Адрес юридический: 123100, Россия, г. Москва, ул. Мантулинская, д. 20, под. 2, пом. III – 2; ОГРН
1144205002171, ИНН 4205281286) – заявка № 4837 – дата и время регистрации заявки 04.08.2021 13:40:31
(Россия, Москва (МСК), производитель.

Адрес официального сайта, на котором размещена информация о размещении заказа:
www.zakupki.gov.ru

Номер извещения, присвоенный в ЕИС: 32110481559 от 19.07.2021.

Наименование открытого аукциона: Поставка анкеров АТФ без прорезей.

Дата опубликования извещения о проведении открытого аукциона: 31.08.2021 в 12:13 (МСК), место
публикации Россия, Москва (МСК), г. Мирный, ул. Московская, д. 9А.

Обжалуемые действия Заказчика: неправомерное решение по итогам электронного аукциона,
содержащееся в Протоколе заседания закупочного органа АК «АЛРОСА» (ПАО) от 05.10.2021 № 1300-
1000078047-12-к, в нарушение Федерального закона от 18.07.2011 № 223-ФЗ (ред. от 01.07.2021) «О
закупках товаров, работ, услуг отдельными видами юридических лиц» (далее – Закон о закупках), в том
числе п. 2 ч. 1 ст. 3 Закона о закупках.

Доводы жалобы:

По итогам электронного аукциона № 32110481559 «Поставка анкеров АТФ без прорезей», проводимого
заказчиком АК «АЛРОСА», опубликован Протокол заседания закупочного органа АК «АЛРОСА» (ПАО)
от 05.10.2021 № 1300-1000078047-12-к о рассмотрении вторых частей заявок по закупке, о заключении
договора с единственным участником несостоявшейся конкурентной закупки, в котором содержится
решение:

«1. Утвердить решение Закупочной Комиссии для закупок Контрактной службы (№1300-1000078047-10 от
01.10.2021, вопрос 3) и изменить дату рассмотрения вторых частей заявок с 30.09.2021 на 05.10.2021, дату
подведения итогов закупки с 30.09.2021 на 05.10.2021.

2. Утвердить результаты рассмотрения вторых частей заявок.

3. Завершить закупку путем заключения договора с единственным участником несостоявшейся
конкурентной закупки на основании пп. 1 п 3.14.6 Документации о закупке и разрешить Контрактной
службе АК «АЛРОСА» (ПАО) заключить рамочный договор с ООО «УралЭнергоРесурс» (455000,
Российская Федерация, Челябинская обл., г. Магнитогорск, пр-кт Металлургов, д. 12, неж.пом.12, ИНН:
7446051132, КПП: 745601001, ОГРН: 1077446002556)- Заявка № 9496 – дата и время регистрации заявки
04.08.2021 16:29:00 (Россия, Москва (МСК)) на поставку анкеров АТФ без прорезей с учетом проведенных
переговоров по уточнению условий договора с ценой (общей суммой рамочного договора, которая
рассчитана ориентировочно и не должна превысить) 400 000 000,00 рублей с НДС 20%, в том числе товар

на сумму не более 380 000 000,00 рублей и транспортные расходы до г. Усть-Кут не более 20 000 000,00 рублей, включая НДС 20%, согласно прилагаемого прайс-листа (Приложение №1 к протоколу ЦЗК).
Срок исполнения рамочного договора: до 31.12.2022г.».

ООО «ОКС» считает действия Заказчика, выразившиеся в принятии решения закупочным органом АК «АЛРОСА» (ПАО), изложенного в Протоколе от 05.10.2021 № 1300-1000078047-12-к, и публикации данного Протокола, незаконными и необоснованными по следующим основаниям.

Ранее победителем данной закупки по результатам конкурентной процедуры был признан ООО «ОКС». Решение о признании ООО «ОКС» победителем было отменено решением Комиссии Федеральной антимонопольной службы по контролю в сфере закупок по делу № 223ФЗ-504/21 от 14.09.2021 по жалобе участника размещения заказа ООО «УралЭнергоРесурс», который в обоснование жалобы ссылался на несоответствие заявки ООО «ОКС» содержащемуся в закупочной документации техническому заданию Заказчика.

В то время как заявка ООО «УралЭнергоРесурс» также не соответствует требованиям технического задания спорной закупки, а именно:

Заявка компании ООО «УралЭнергоРесурс» не соответствует требованиям п. 2.3 технического задания, который регламентирует требования к отсутствию прорезей на «хвостовике» анкера.

На сайте компании ООО «УралЭнергоРесурс» по электронному адресу <https://uer74.ru/production> размещено изображение анкеров СЗА (самозакрепляющийся анкер), на котором отчетливо видно наличие прорезей на «хвостовике» анкеров, а также имеется упоминание, что данный анкер является разработкой компании, о чем свидетельствует патент №95029.

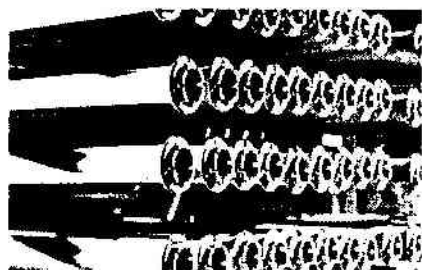
uer74.ru/production



УралЭнергоРесурс
Надежность в действии

О КОМПАНИИ ПРОДУКЦИЯ ИНЖИНИРИНГ УСЛУГИ НОВОСТИ КОНТАКТЫ

КОМПЛЕКТНЫЕ АНКЕРНЫЕ КРЕПИ



Анкер СЗА (Самозакрепляющаяся анкерная крепь)

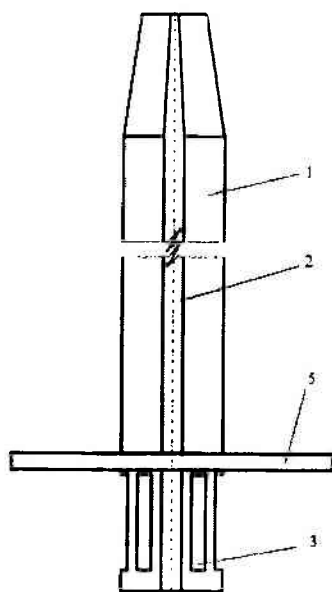
Самозакрепляющаяся анкерная крепь (СЗА) - вид шахтной крепи, закрепляющейся в шпурах и скважинах за счет фрикционного взаимодействия. СЗА предназначена для крепления кровли и боков подземных горных выработок рудных и нерудных месторождений, в том числе разрабатываемых открытым способом, для крепления бортов и откосов уступов карьера. СЗА допускается применять как самостоятельно, так и в конструкциях усиленной комбинированной крепи: совместно со сварной армирующей сеткой - СЗА-УКК; с подхватками в виде сварных арматурных каркасов (армокаркасами) - СЗА-Армокрепь. Повышенная несущая способность в сложных горно-геологических условиях обеспечивается использованием усиленной фрикционной крепи - СЗА-УФК.

* Разработка компании ООО «УралЭнергоРесурс». Патент на полезную модель № 95029.

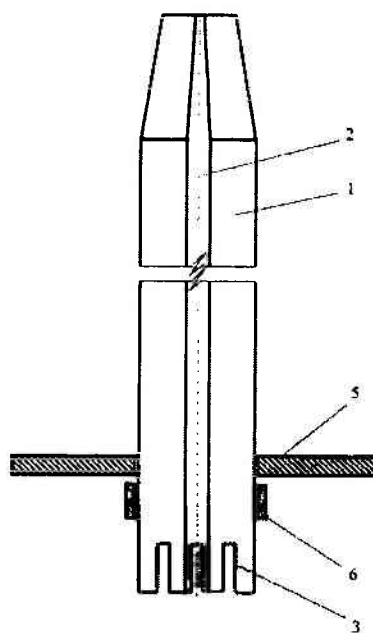
В независимом пункте формулы полезной модели патента №95029 (дата приоритета 25.06.2009, патентообладатель ООО «УралЭнергоРесурс»), который подлежит правовой охране согласно п.2 статьи 1354 ГК РФ, указано следующее:

Анкерная крепь, содержащая пустотелый стержень с размещенными вдоль него замками из продольно разрезанных стенок стержня, опорную плиту на выступающем конце стержня, отличающаяся тем, что на выступающем конце пустотелого стержня замок выполнен за опорной плитой, с возможностью взаимодействия с ней, а замки на заглубленном конце стержня выполнены с одной продольной прорезью и соединены между собой.

На фигурах чертежей 1 и 3 к патенту на полезную модель №95029 отчетливо видно продольные прорези на анкере. А в описании к полезной модели указано, что «Замок 3 расположенный на выступающей части пустотелого стержня 1 деформируется при установке анкерной крепи в поперечном направлении (фиг.2, 4). Это обусловлено тем, что замок 3 имеет меньшую устойчивость, в силу выполненных продольных прорезей.»



Фиг.1



Фиг.3

Также обращаем Ваше внимание на то, что патенты на полезные модели, патентообладателем по которым является ООО «УралЭнергоРесурс» или Зубков Антон Анатольевич (учредитель ООО «УралЭнергоРесурс», передавший патенты по лицензионным договорам) также содержат самозакрепляющийся анкер с продольными прорезями на его хвостовой части. Например, следующие патенты:

Патент №161817, дата приоритета 01.12.2015г., патентообладатель Зубков Антон Анатольевич.

Дата и номер государственной регистрации предоставления права использования по договору: 13.04.2017 РД0220762

Лицо(а), предоставляющее(ие) право использования: Зубков Антон Анатольевич (RU)

Лицо, которому предоставлено право использования: Общество с ограниченной ответственностью «УралЭнергоРесурс» (RU)

Вид договора: лицензионный

Условия договора: исключительная лицензия на срок действия патента на территории РФ.

Дата внесения записи в Государственный реестр: 13.04.2017

Дата публикации: 13.04.2017

Формула полезной модели по патенту №161817:

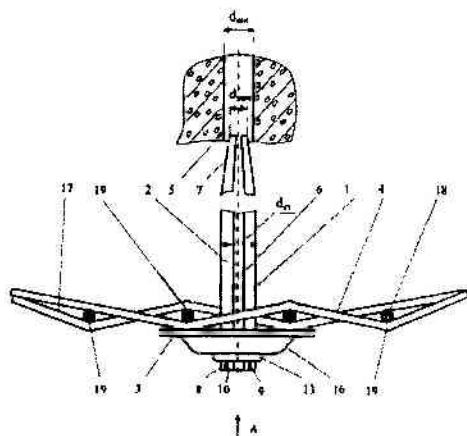
Усиленная анкерная крепь, содержащая полый цилиндрический стержень с продольной прорезью по всей длине под шпур, передним концом, выполненным в виде усеченного конуса, цилиндрическим концом с продольными прорезями и кольцом на нем, опорную плиту, установленную на стержень со стороны усеченного конуса перед кольцом, отличающаяся тем, что между опорной плитой и передним концом установлен армокаркас, образованный продольными и поперечными арматурными стержнями, соединенными между собой сваркой.

В описании к патенту указано:

На цилиндрическом конце 8, стержня 2, выполнены продольные прорези 9 разделяющие его на сектора 10 (фиг. 4). При установке усиленной анкерной крепи 1 в шпур 5, за счет действия специального пуансона 11 (фиг. 5) на сектора 10 формируются замки 12 (фиг. 6).

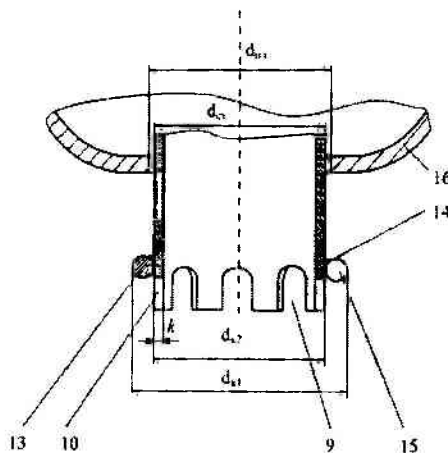
И фигурах чертежей 1 и 4 изображены анкера с продольными прорезями 9 на хвостовой части анкера:

Усиленная анкерная крепь



Фиг.1

Усиленная анкерная крепь



Фиг.4

Патент №192219, дата приоритета 01.12.2015г., патентообладатель Зубков Антон Анатольевич.

Дата и номер государственной регистрации предоставления права использования по договору: 29.04.2020 РД0331928

Лицо(а), предоставляющее(ие) право использования: Зубков Антон Анатольевич (RU)

Лицо, которому предоставлено право использования: Общество с ограниченной ответственностью «УралЭнергоРесурс» (RU)

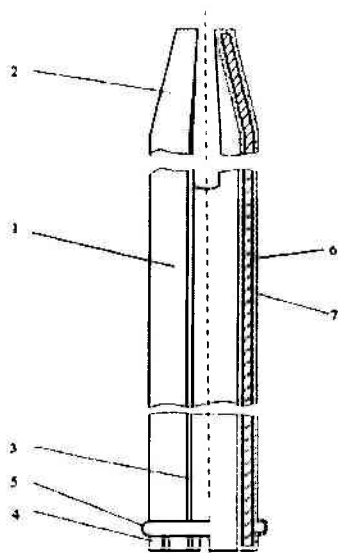
Вид договора: лицензионный

Условия договора: исключительная лицензия на срок действия патента на территории РФ.

Дата внесения записи в Государственный реестр: 29.04.2020

Дата публикации и номер бюллетеня: 29.04.2020 Бюл. №13

На фигуре чертежа 1 изображен анкер с продольными прорезями 4 на хвостовой части анкера.



Фиг.1

Патент №168801, дата приоритета 25.082016, патентообладатель Зубков Антон Анатольевич.

Дата и номер государственной регистрации предоставления права использования по договору: 29.04.2020 РД0331930

Лицо(а), предоставляющее(ие) право использования: Зубков Антон Анатольевич (RU)

Лицо, которому предоставлено право использования: Общество с ограниченной ответственностью «УралЭнергоРесурс» (RU)

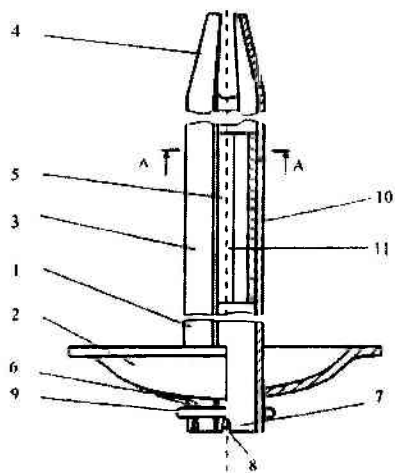
Вид договора: лицензионный

Условия договора: исключительная лицензия на срок действия патента на территории РФ.

Дата внесения записи в Государственный реестр: 29.04.2020

Дата публикации и номер бюллетеня: 29.04.2020 Бюл. №13

Усиленная самозакрепляющаяся анкерная крепь



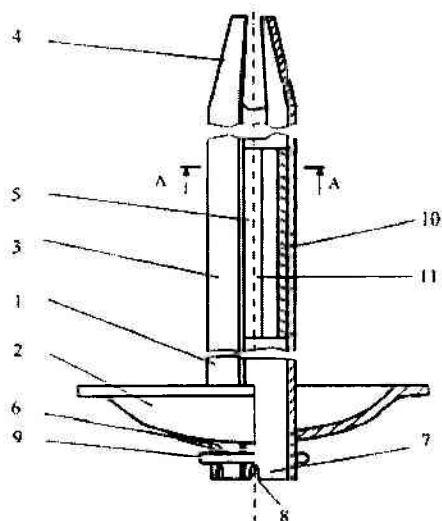
Фиг. 1

В формуле полезной модели по патенту №168801 указано:

Усиленная самозакрепляющаяся анкерная крепь, содержащая опорную плиту, несущий стержень, выполненный в виде полого цилиндра с продольной прорезью по всей длине, с концом передней части конической формы, замковой частью в виде открытых пазов на заднем конце, кольцо, установленное между опорной плитой и замковой частью и соединенное с несущим стержнем сваркой, отличающаяся тем, что внутри несущего стержня в передней его части размещен дополнительный стержень меньшей длины, выполненный в виде полого цилиндра с продольной прорезью и возможностью сопряжения с несущим стержнем.

На фигуре чертежа 1 к патенту №168801 изображен анкер с продольными прорезями 8 на хвостовой части анкера.

Усиленная самозакрепляющаяся анкерная крепь



Фиг. 1

В силу п.2 ч.1 ст.3 Закона о закупках установлена обязанность Заказчика руководствоваться принципом равноправия, справедливости, отсутствия дискриминации и необоснованных ограничений конкуренции по отношению к участникам закупки.

Согласно пункту 9 части 10 статьи 4 Закона о закупках в документации о закупке должны быть указаны требования к участникам закупки и перечень документов, представляемых участниками закупки для подтверждения их соответствия установленным требованиям.

В соответствии с частью 6 статьи 3 Закона о закупках не допускается предъявлять к участникам закупки, к закупаемым товарам, работам, услугам, а также к условиям исполнения договора требования и осуществлять оценку и сопоставление заявок на участие в закупке по критериям и в порядке, которые не указаны в документации о закупке. Требования, предъявляемые к участникам закупки, к закупаемым товарам, работам, услугам, а также к условиям исполнения договора, критерии и порядок оценки и сопоставления заявок на участие в закупке, установленные заказчиком, применяются в равной степени ко всем участникам закупки, к предлагаемым ими товарам, работам, услугам, к условиям исполнения договора.

Согласно пункту 9 части 10 статьи 4 Закона о закупках в документации о закупке должны быть указаны требования к участникам закупки и перечень документов, представляемых участниками закупки для подтверждения их соответствия установленным требованиям.

На основании вышеизложенного,
ПРОШУ:

1. Признать в действиях Заказчика - Акционерная компания «АЛРОСА» (публичное акционерное общество) нарушение требований Федерального закона от 18.07.2011 № 223-ФЗ (ред. от 01.07.2021) «О закупках товаров, работ, услуг отдельными видами юридических лиц», в том числе п. 2 ч. 1 ст. 3 Федерального закона от 18.07.2011 № 223-ФЗ (ред. от 01.07.2021) «О закупках товаров, работ, услуг отдельными видами юридических лиц» в части принятия решения о допуске заявки № 9496 – дата и время регистрации заявки 04.08.2021 16:29:28 (Россия, Москва (МСК), отклонении заявки № 4837 – дата и время регистрации заявки 04.08.2021 13:40:31 (Россия, Москва (МСК); о соответствии заявки ООО «УралЭнергоРесурс» требованиям закупки, завершении закупки путем заключения договора с единственным участником несостоявшейся конкурентной закупки и разрешении Контрактной службе АК «АЛРОСА» (ПАО) заключить рамочный договор с ООО «УралЭнергоРесурс».
2. Отменить Протокол заседания закупочного органа АК «АЛРОСА» (ПАО) от 05.10.2021 № 1300-1000078047-12-к, отменить результаты электронного аукциона № 32110481559.

Приложения:

1. Аукционная документация;
2. Выписка из ЕГРЮЛ от 08.10.2021;
3. Копия Протокола заседания закупочного органа АК «АЛРОСА» (ПАО) от 22.09.2021 № 1300-1000078047-8
4. Копия Протокола заседания закупочного органа АК «АЛРОСА» (ПАО) от 05.10.2021 № 1300-1000078047-12-к;
5. Копия доверенности на представителя Зинчика Л.О.

«08» октября 2021 г.

Представитель ООО «ОКС»



Л.О. Зинчик

Опись вложений в отправление от ООО «ОКС» в Федеральную антимонопольную службу:

1. Жалоба на действия заказчика от 08.10.2021;
2. Аукционная документация;
3. Выписка из ЕГРЮЛ в отношении ООО «ОКС» от 08.10.2021;
4. Копия Протокола заседания закупочного органа АК «АЛРОСА» (ПАО) от 22.09.2021 № 1300-1000078047-8;
5. Копия Протокола заседания закупочного органа АК «АЛРОСА» (ПАО) от 05.10.2021 № 1300-1000078047-12-к;
6. Копия доверенности на представителя Зинчика Л.О.

Принял



«13» октября 2021г.