

Управление федеральной антимонопольной службы по г. Москве  
107078, г. Москва, Мясницкий проезд, дом 4, стр. 1  
E-mail: [to77@fas.gov.ru](mailto:to77@fas.gov.ru)

**Заказчик:**

Федеральное государственное бюджетное научное учреждение «Научно-исследовательский институт фармакологии имени В.В. Закусова»  
125315, г. Москва, ул. Балтийская, 8.  
E-mail: [torgi@academpharm.ru](mailto:torgi@academpharm.ru)  
Телефон (495) 601-23-02, факс (499)151-12-61.  
Контактное лицо: Еремина Татьяна Николаевна

**Заявитель:**

ООО «СЛУЖБА ЭКСПЛУАТАЦИИ И РЕМОНТА»  
109518, город Москва, Грайвороновская улица, дом 4 строение I, этаж 1 пом II, ком 136  
ИНН: 7722353985  
ОГРН: 1167746122940  
Телефон/факс: 8 495 125 22 53  
e-mail: [seir16@mail.ru](mailto:seir16@mail.ru)

№ извещения: 32009179204

Номер заявки: 3

**Жалоба  
на необоснованное отклонение**

25.05.2020 было размещено извещение о закупке № 32009179204 «Ремонт канализации в здании вивария ФГБНУ "НИИ фармакологии имени В.В. Закусова"».

Начальная (максимальная) цена	3 522 936,41 Российский рубль
дата и время окончания срока подачи заявок на участие в электронном аукционе;	10.06.2020 09:00
дата о рассмотрения заявок	11.06.2020

**Доводы жалобы:**

**Причины отклонения, опубликованные Заказчиком:**

Заявка признана несоответствующей согласно Главы III, Раздела 4, ст. 24, ч. 1 и ч.2

Положения о закупках, а именно:

1) предоставление информации несоответствующих требованиям аукционной документации: п. 8 Кронштейны для моек, Заказчиком установлено требование «Габаритный размер кронштейна, высота общая 200», участник указывает «Габаритный размер кронштейна, высота общая 170».

2) предоставление недостоверной информации: п. 6 Сифон Участник предлагает «Тип сифона: СБУг, СБУв» и «Длина сифона 130 мм» что является недостоверными сведениями, так как согласно ГОСТ23289 (Рисунок 1) установленного документацией, сифон СБУг (то есть горизонтальный) имеет длину 170-320 мм.

**Считаем, что нарушены нормы ч. 10 ст. 3 Федерального закона от 18.07.2011 N 223-ФЗ "О закупках товаров, работ, услуг отдельными видами юридических лиц" (далее - Закон о закупках товаров) по следующим основаниям:**

**Довод № 1.**

Согласно Инструкции сведения о качестве, технических характеристиках товара, его безопасности, функциональных характеристиках (потребительских свойствах) товара, размере, упаковке, отгрузке товара и иные сведения о товаре, представление которых предусмотрено документацией об аукционе в электронной форме» (далее – Сведения о товаре) должны содержать значения параметров товара в соответствии с которыми заказчик осуществляет приемку товара при выполнении работ, оказании услуг.

Все предлагаемые материалы должны соответствовать нормативным документам установленным в настоящем Приложении №1, а так же следующим: П. 1, п. 3, п. 44, п. 45, п. 46, п. 48, п. 47- ГОСТ 6942; п. 4- ГОСТ 10503; п. 5- ГОСТ 8479; п. 6- ГОСТ 23289; п. 7, п. 22, п. 26- ГОСТ 8736; п. 8- ГОСТ 1153; п. 9, п. 10- ГОСТ 28013; п. 11- ГОСТ 30493, ГОСТ 15167, ГОСТ 21485; п. 12- ГОСТ Р 57141; п. 13- ГОСТ 11052; п. 15- ГОСТ 32389; п. 16- ГОСТ 9833; п. 17- ГОСТ 19681, ГОСТ 25809; п. 18- ГОСТ 10354; п. 20- ГОСТ Р 58271; п. 23- ГОСТ 7338; п. 24- ГОСТ 26633, ГОСТ 7473, ГОСТ 25192, ГОСТ 31384, ГОСТ 8267, ГОСТ 10060; п. 26- ГОСТ 7338; п. 30- ГОСТ 8968; п. 31- ГОСТ 18599; п. 33- ГОСТ Р 54401; п. 34- ГОСТ 1811; п. 36- ГОСТ 32412; п. 37- ГОСТ 33259; п. 38- ГОСТ 8969; п.39- ГОСТ Р 56387, ГОСТ 31357; п. 40- ГОСТ 32412; п. 43- ГОСТ 15180; п. 49- ГОСТ 10178.

Так, материал «Кронштейн для моек» п. №8 должен соответствовать ГОСТ 1153

Кроме того, Заказчиком установлено следующие требования к параметру:

Требуемый параметр	Требуемое значение
Тип кронштейна для умывальника	скрытый

Согласно пункта 1.1. раздела 1 ГОСТ 1153 установлены типы кронштейнов, номера чертежей.

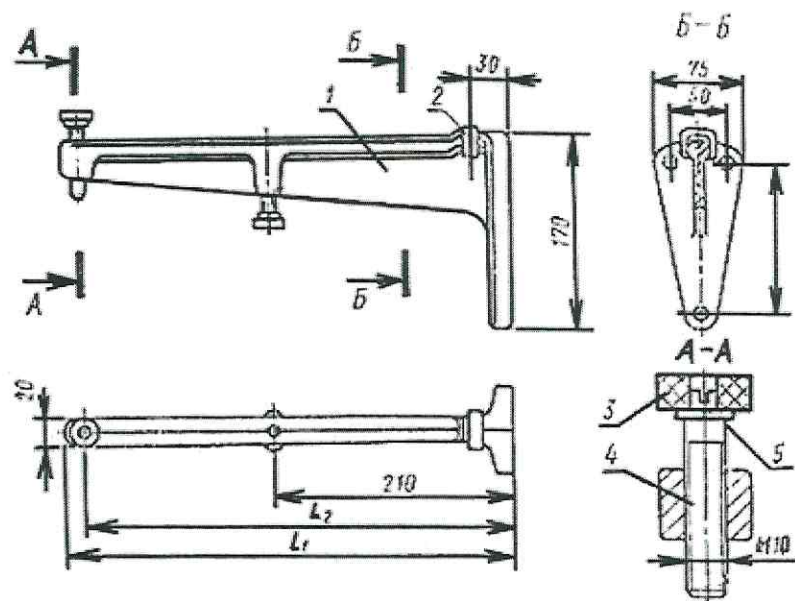
**1. Типы и основные размеры**

1.1. Типы кронштейнов должны соответствовать указанным в таблице.

Обозначение типов	Наименование	Номер чертежа
КрУОБ	Кронштейн чугунный для умывальника открытый большой	1
КрУОМ	Кронштейн чугунный для умывальника открытый малый	1
КрУСБ	Кронштейн чугунный для умывальника скрытый большой	2

КрУСМ	Кронштейн чугунный для умывальника скрытый малый	2
КрУСтБ	Кронштейн стальной для умывальника большой	3
КрУСтМ	Кронштейн стальной для умывальника малый	3
КрМБ	Кронштейн чугунный для мойки большой	4
КрММ	Кронштейн чугунный для мойки малый	5

Кронштейны чугунные для умывальников скрытые



мм

Тип кронштейна	$L_1$ , не более	$L_2$
Кр УСБ	390	375
Кр УСМ	330	315

1 - кронштейн; 2 - прокладка; 3 - прокладка; 4 - винт регулировочный; 5 - шайба

Черт.2

Согласно чертежа 2 Общая высота скрытых умывальников составляет 170 мм. Других размеров ГОСТ 1153 не предусмотрено.

Таким образом, значение предоставленное участником соответствует ГОСТ 1153 и требованиям, установленным к материалам, в частности Инструкции.

## 2 Довод

2) предоставление недостоверной информации: п. 6 Сифон Участник предлагает «Тип сифона: СБУг, СБУв» и «Длина сифона 130 мм» что является недостоверными сведениями, так как согласно ГОСТ23289 (Рисунок 1) установленной документацией, сифон СБУг (то есть горизонтальный) имеет длину 170-320 мм.

### Довод № 2.

**Согласно п. 1 и п.2 ч. 6.1. Закона о закупках товаров** при описании в документации о конкурентной закупке предмета закупки заказчик должен руководствоваться следующими правилами:

1) в описании предмета закупки указываются функциональные характеристики (потребительские свойства), технические и качественные характеристики, а также эксплуатационные характеристики (при необходимости) предмета закупки;

2) в описание предмета закупки не должны включаться требования к товарам, информации, работам, услугам при условии, что такие требования влекут за собой необоснованное ограничение количества участников закупки, за исключением случаев, если не имеется другого способа, обеспечивающего более точное и четкое описание указанных характеристик предмета закупки;

При формировании предмета закупки заказчик **вправе самостоятельно определять** функциональные, технические и качественные характеристики объекта закупки, удовлетворяющие его потребности.

**Вместе с тем такое описание должно быть обусловлено потребностями заказчика и являться обоснованным.**

**По п. 6 «Сифон» Заказчиком следующим образом установлены требования:**

Сифон	Высота сифона с вертикальным отводом	до 530.0*
	Исполнение	[обеспечивает возможность поворота отвода для изменения расстояния между

		его осью и осью выпуска];[ обеспечивает возможность вертикального перемещения их отводов относительно выпуска]
	Высота гидравлического затвора сифона	от 60.0*
	Диаметр выходного отверстия вертикального сифона	32 или 40
	Пропускная способность сифона	от 0.15*
	Диаметр входного отверстия сифона	от 60.0* до 65.0*
	Длина сифона	до 320.0* от 130.0*
	Тип сифона	СБУГ, СБУВ; СТУГ, СТУВ

Согласно Инструкции сведения о качестве, технических характеристиках товара, его безопасности, функциональных характеристиках (потребительских свойствах) товара, размере, упаковке, отгрузке товара и иные сведения о товаре, представление которых предусмотрено документацией об аукционе в электронной форме» (далее – Сведения о товаре) должны содержать значения параметров товара в соответствии с которыми заказчик осуществляет приемку товара при выполнении работ, оказании услуг.

Так, материал «Сифон» п. №6 должен соответствовать ГОСТ 23289.

Согласно п. 4ГОСТ 23289-2016 иные варианты «отвода для умывальников», помимо горизонтального или вертикального, не предусмотрены.

С учетом названных норм ГОСТ 23289-94 приведенные формулировки буквально означают принципиальное отсутствие у Заказчика требования к вертикальному или горизонтальному исполнению.

Между тем данные сведения требуются к указанию в заявке.

Примененный Заказчиком метод описания данного товара не обусловлен целью обеспечить более высокое качество закупаемых работ, создает дополнительные препятствия для подготовки заявок на участие в закупке, связанные с необходимостью сопоставления различных требований к одному и тому же товару между собой, указанием излишних сведений о товаре, не обусловленных потребностью Заказчика.

Таким образом, действия Заказчика, связанные с установлением не обоснованных потребностью Заказчика требований к товарам, имеют своим результатом определение требований к содержанию заявок, которые создают участникам закупки дополнительные препятствия для подготовки заявки.

**На основании изложенного, руководствуясь положениями Закона о закупках товаров, просим**

**Управление федеральной антимонопольной службы по г. Москве:**

1. Приостановить процедуру размещения закупки № 32009179204 до рассмотрения настоящей жалобы по существу.
2. Признать нарушение заказчиком положения Федерального закона № 223-ФЗ;
3. Обязать Заказчика пересмотреть первые части заявок.
4. Выдать Заказчику соответствующие предписания об устранении нарушений Закона о закупках товаров
6. Направить копию решения по настоящей жалобе:

Дополнительно сообщаем, что на момент подачи жалобы, договор не заключен.

Приложение:

1. Копия приказа назначения Генерального директора

**Генеральный директор  
ООО «Служба Эксплуатации и Ремонта»**



**Копин М.Г.**