

**Приморское УФАС**

Куда: Адрес: 690090, Владивосток

ул. 1-я Морская, 2

Телефон/факс: (423) 222-94-95, Факс: (423) 222-28-44

E-mail: [to25@fas.gov.ru](mailto:to25@fas.gov.ru)

**Заявитель:**

ООО «СОЛОМЕНЬ»

Место нахождения и почтовый адрес: 115054, город Москва, ул. Дубининская, д. 57, стр.

1, этаж 2, помещение I, комната 7, офис 37В

Телефон/факс: 8 (915) 388 98 96

E-mail: [antur@njnr.ru](mailto:antur@njnr.ru)

**Жалоба**

**на действия организатора торгов по 223-ФЗ**

- 1. Заказчик:** ОБЩЕСТВО С ОГРАНИЧЕННОЙ ОТВЕТСТВЕННОСТЬЮ "ПРИМОРСКАЯ ГРЭС" **Адрес:** 692001, Приморский край, Пожарский район, пгт. Лучегорск, **ИНН** 2526006778, **телефон для связи:** 8 4235747749, **факс:** отсутствует; [KalininaTD@sibgenco.ru](mailto:KalininaTD@sibgenco.ru)
- 2. Заявитель:** ООО «СОЛОМЕНЬ», **ИНН:** 7725271145. **Адрес:** 115054, город Москва, ул. Дубининская, д. 57, стр. 1, этаж 2, помещение I, комната 7, офис 37В; **телефон для связи:** +7 915 388 98 96; **факс:** отсутствует; **e-mail:** [antur@njnr.ru](mailto:antur@njnr.ru)
- 3. Адрес официального сайта, на котором размещена информация о закупке:** [www.zakupki.gov.ru](http://www.zakupki.gov.ru) и <https://com.roseltorg.ru/#com/procedure/view/procedure/695305>
- 4. Номер извещения:** 32110161255  
**Дата опубликования извещения о проведении закупки:** 06.04.2021 (МСК+7)
- 5. Наименование закупки:** Запрос предложений в электронной форме - ООО "СГК" извещает о проведении запроса предложений на право заключения договора на поставку модульных лесов для нужд ООО "Приморская ГРЭС".

**6. Доводы жалобы:**

- 6.1. В Техническом задании указано: «Указанная продукция должна иметь Заключение о искробезопасности, выданное ВНИИПО МЧС России.»**

От-почта 20 апреля - 03 33

Заказчиком указана конкретная организация, которая должна выдать заключение. Такое заключение могут выдавать и другие организации.

Таким образом, Заказчиком нарушены нормы части 1 статьи 3 федерального закона от 18.07.2011 № 223-ФЗ «О закупках товаров, работ, услуг отдельными видами юридических лиц» (далее – Закон о закупках).

**6.2. В Техническом задании указано: «Указанная продукция должна иметь лабораторное подтверждение группы горючести НГ, согласно ГОСТ 30244-94, и класса пожарной опасности не ниже К0(15), согласно ГОСТ 30403-2012»**

Согласно ТЗ на леса требуется предоставить лабораторное подтверждение класса К0 пожарной опасности ГОСТ 30403-2012 «Конструкции строительные. Метод испытаний на пожарную опасность». Согласно раздела 1 «область применения» ГОСТ 30403-2012 данный стандарт распространяется на элементы зданий - колонны, ригели, фермы, балки, арки, рамы и связи, марши и площадки лестничных клеток и лестниц, наружные и внутренние стены, перегородки, перекрытия, покрытия, стены лестничных клеток, противопожарные преграды. В приведенном перечне отсутствуют модульные леса (и другие типы лесов) к которым относятся предмет закупки. Также отсутствуют другие нормативно-технические документы, согласно которым необходимо подтверждать класс пожарной опасности для лесов и подмостей, соответственно требование соответствия ГОСТ 30403-2012 является избыточным и существенно ограничивает конкуренцию.

Согласно ТЗ требуется предоставить подтверждение группы горючести. Так же в техническом задании есть требование о материале всех элементов, так все элементы должны быть из стали и не допускается изготовление элементов из дерева, фанеры, ДСП и прочих производных материалов на основе дерева. Данное требование является избыточным и позволяет ограничить участников не по качеству продукции, а по наличию документов, т.к. все элементы выполнены из стали и не имеет смысла подтверждать, что сталь является негорючим веществом.

Таким образом, Заказчиком нарушены нормы части 1 статьи 3 федерального закона от 18.07.2011 № 223-ФЗ «О закупках товаров, работ, услуг отдельными видами юридических лиц» (далее – Закон о закупках).

**6.3. В Техническом задании указано: «Температурный режим эксплуатации стальных лесов (-) 50 + 100 С° должен быть подтвержден лабораторными испытаниями на ударную вязкость основных несущих элементов при температуре - 50 С°, и иметь заключение с протоколами испытаний от TÜV SÜD.»**

Заказчиком указана конкретная лаборатория, которая должна выдать заключение - TÜV SÜD.

Таким образом, Заказчиком нарушены нормы части 1 статьи 3 федерального закона от 18.07.2011 № 223-ФЗ «О закупках товаров, работ, услуг отдельными видами юридических лиц» (далее – Закон о закупках).

**6.4. В Техническом задании указано: «Указанная продукция должна иметь Заключение о искробезопасности, выданное ВНИИПО МЧС России.»**

Заказчиком конкурентно указывается какая организация должна выдавать заключение о фрикционной безопасности. Ни в одном нормативном документе нет ограничения на перечень организаций, которые могут выдавать данные заключения. Таким образом, указание только одной организации ФГУ ВНИИПО МЧС России является грубым нарушением антимонопольного законодательства и существенно ограничивает конкуренцию.

Таким образом, Заказчиком нарушены нормы части 1 статьи 3 федерального закона от 18.07.2011 № 223-ФЗ «О закупках товаров, работ, услуг отдельными видами юридических лиц» (далее – Закон о закупках).

**6.5. В Техническом задании указано: «Типы наконечников в стойках, изготовленных из стали, должны позволять производить устройство подвесных лесов и перенос лесов краном в собранном виде. Стойка должна иметь интегрированный наконечник. Между наконечником и стойкой не должно быть сварных швов и каких-либо других соединений. Соединение стоек лесов, должно выдерживать нормативное усилие на разрыв не менее 61,5 кН, расчетное – 92,25кН»**

В данном требовании не учтено, что наконечник имеет соединение с двумя стойками. Назначение наконечника – передавать усилие от одной стойки к другой. Таким образом, как минимум в одной из стоек должно присутствовать болтовое или другое соединение, обеспечивающее жесткое соединение двух стоек, расположенных в одной оси друг за другом и одновременно быть разъемным соединением (Рис 1.).

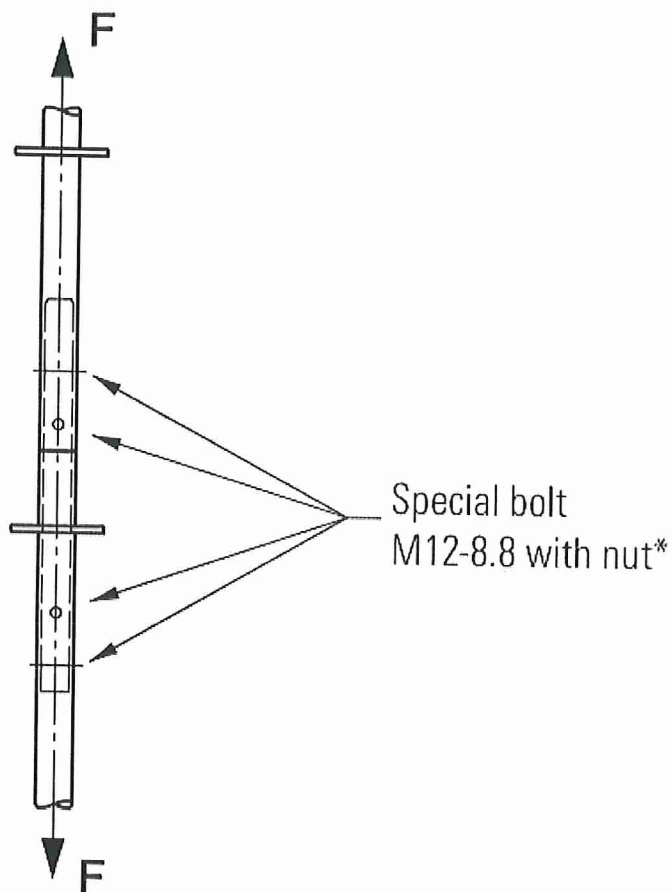
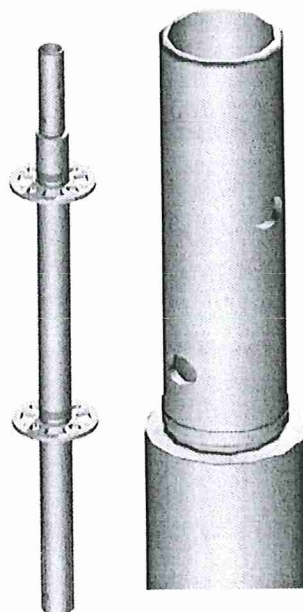


Рис.1

На рисунке 1 показано соединение двух стоек при помощи наконечника на болтовом соединении. В данном случае наконечник, который находится внутри двух стоек соединяется с нижней и верхней стойкой посредством болтового соединения. Данный узел позволяет оставлять наконечник в одной из стоек и таким образом минимизировать время на сборку и разборку лесов.



На рисунке 2 показан второй тип наконечника, технология производства которого описана в техническом задании. Данный тип наконечника является интегрированным в стойку и изготовлен без сварного соединения методом горячей опрессовки трубы. Однако со второй стойкой он соединяется посредством болтового соединения. Таким образом оба типа наконечника имеют одинаковые эксплуатационные характеристики и такие характеристики указываются в техническом задании: «Соединение стоек лесов, должно



выдерживать нормативное усилие на разрыв не менее 61,5 кН, расчетное – 92,25кН.».

Рис. 2

Таким образом в техническом задании описан один из способов стыковки наконечника к одной из стоек лесов, не влияющий на эксплуатационные характеристики, но ограничивающий конкуренцию. Этот способ соединения наконечника и стойки характерен **исключительно для одного единственного производителя** и не влияет на эксплуатационные показатели лесов, т.к. даже в случае применения данного типа соединения стойки с наконечником, другая стойка к этому же наконечнику должна присоединяться болтовым соединением.

Расчет на передаваемую нагрузку в обоих вариантах наконечников идет по самому слабому сечению – болтовому соединению. Таким образом тип соединения и изготовления наконечника никаким образом не влияет на эксплуатационные характеристики, но существенно ограничивает конкуренцию.

Пунктом 3 части 10 статьи 4 Закона о закупках предусмотрено, что в документации о конкурентной закупке должны быть указаны требования к описанию участниками такой закупки поставляемого товара, который является предметом конкурентной закупки, его функциональных характеристик (потребительских свойств), его количественных и

качественных характеристик, требования к описанию участниками такой закупки выполняемой работы, оказываемой услуги, которые являются предметом конкурентной закупки, их количественных и качественных характеристик.

Таким образом, Заказчиком нарушены нормы части 1 статьи 3 Федерального закона от 18.07.2011 № 223-ФЗ «О закупках товаров, работ, услуг отдельными видами юридических лиц» (далее – Закон о закупках).

**6.6. В Техническом задании п. 1.1.10** указано, что все несущие элементы лесов должны быть выполнены из стальной оцинкованной трубы Ø 48,3 мм толщиной стенки не менее 2,3 мм и не более 3,2 мм с пределом текучести не менее 460 МПа или алюминиевой трубы Ø 48,3 мм и пределом текучести не менее 200 МПа. Заказчик указывает конкретный тип стали, характерный для одного единственного поставщика. Указание типа стали не является эксплуатационным показателем и выбирается производителем исходя из требуемых прочностных характеристик лесов, таких как допустимая нагрузка на горизонтальные и вертикальные элементы. Тем более, что в техническом задании дается диапазон толщины материала и при разной толщине стенки можно выбрать различную сталь получая одинаковые прочностные характеристики.

Таким образом, Заказчиком нарушены нормы части 1 статьи 3 Федерального закона от 18.07.2011 № 223-ФЗ «О закупках товаров, работ, услуг отдельными видами юридических лиц» (далее – Закон о закупках).

**На основании вышеизложенного прошу:**

1. Провести внеплановую проверку закупки.
2. Признать Заказчика нарушившим требования Федерального закона от 18.07.2011 № 223-ФЗ «О закупках товаров, работ, услуг отдельными видами юридических лиц», а также Федерального закона от 26.07.2006 N 135-ФЗ "О защите конкуренции".
3. Отменить закупку.
4. Выдать Заказчику предписание об устранении нарушений, путем внесения изменений в техническое задание.

**Приложения к жалобе:**

-Устав ООО «Соломень», на 19 л.;

- Полномочия лица, подписавшего жалобу, 2 л.
- Выписка из ЕГРЮЛ ООО «Солмоень», на 15 л.
- Извещение об осуществлении закупки, на 2 л.;
- Уведомление о внесении изменений, на 1 л.
- Техническое задание, на 2 л.;

**От Заявителя:**

**Генеральный директор**

**ООО «Соломень»**

**А.А. Турочкин**

