

Жалоба на действия (бездействия) заказчика, уполномоченного органа, уполномоченного учреждения, специализированной организации, комиссии по осуществлению закупок

1. Заказчики:

- Государственное бюджетное учреждение города Москвы «Жилищник района Митино» (ГБУ «Жилищник района Митино»)

ИНН/КПП: 7733902394/773301001,

в лице Ответственного должностного лица Феклисова Сергея Владимировича, телефон +7 (495) 753-12-22, адрес электронной почты zakupkigbumitino@yandex.ru.

Фамилии, имена, отчества членов комиссии по осуществлению закупок, действия (бездействия) которых обжалуются: члены комиссии в соответствии с Протоколом рассмотрения первых частей заявок на участие в процедуре 32312772960 от 28.09.2023г., размещенного в открытый доступ на официальном сайте Электронной торговой площадки АО «Единая электронная торговая площадка» (АО «ЕЭТП»), по адресу в сети «Интернет»: <https://corp.roseltorg.ru> – 28.09.2023г.:

- Член комиссии: Феклисов Сергей Владимирович (Зам. председателя комиссии);

- Член комиссии: Семенюк Руслан Иосифович (Член комиссии);

- Член комиссии: Анпилогов Игорь Алексеевич (Секретарь комиссии).

2. Организатор: Государственное бюджетное учреждение города Москвы «Жилищник района Митино» (ГБУ «Жилищник района Митино»)

ОГРН: 5147746350230, ИНН: 7733902394, КПП: 773301001

Адрес местонахождения: 125430, город Москва, ш. Пятницкое, дом 23

Почтовый адрес: 125430, город Москва, ш. Пятницкое, дом 23

в лице Ответственного должностного лица Феклисова Сергея Владимировича, телефон +7 (495) 753-12-22, адрес электронной почты zakupkigbumitino@yandex.ru.

3. Наименование оператора электронной торговой площадки: Акционерное общество «Единая электронная торговая площадка», ОГРН 1097746299353 от 19 мая 2009 г., ИНН 7707704692, <https://corp.roseltorg.ru>, юридический и почтовый адрес: 115114, г. Москва, Кожевническая улица, дом 14 строение 5, телефон 8-495-276-16-26, адрес электронной почты: info@roseltorg.ru.

4. Участник размещения заказа (заявитель): Индивидуальный предприниматель **Захарчук Александр Анатольевич**, ОГРНИП 315774600316729, ИНН 691007604656
Адрес местонахождения: 127566, Москва г, б-р Северный, д. 3, к. 1, кв. 177
Почтовый адрес: 127566, Москва г, б-р Северный, д. 3, к. 1, кв. 177
В лице Захарчука Александра Анатольевича, телефон +7 (926) 287-46-23, адрес электронной почты: ip_zaa@mail.ru

5. Адрес официального сайта, на котором размещена информация о закупке:
<https://corp.roseltorg.ru>, прямая ссылка на закупку:
https://corp.roseltorg.ru/#msp_lotinfo/306917/314995
<https://www.roseltorg.ru/procedure/32312772960>

6. Номер извещения: № 32312772960

Наименование аукциона: Формирование материального-технического запаса товаров для ремонта подъездов многоквартирных домов района Митино
Дата опубликования извещения о проведении электронного аукциона: 18.09.2023г.

7. В нарушение Федерального закона от 18.07.2011 № 223-ФЗ «О закупках товаров, работ, услуг отдельными видами юридических лиц» комиссия в составе 3 человек после рассмотрения первых частей заявок на участие в процедуре 32312545436, в частности заявки №1148778, не аргументированно отказала Заявителю в допуске к участию.

Согласно ч. 1 п. 10 ст. 3 Федерального закона от 18.07.2011 № 223-ФЗ любой участник закупки вправе обжаловать в антимонопольном органе в порядке, установленном статьей 18.1 Федерального закона от 26 июля 2006 года N 135-ФЗ «О защите конкуренции» действия (бездействие) заказчика, комиссии по осуществлению закупок, оператора электронной площадки при закупке товаров, работ, услуг, если такие действия (бездействие) нарушают права и законные интересы участника закупки, в частности:

1) осуществление заказчиком закупки с нарушением требований настоящего Федерального закона и (или) порядка подготовки и (или) осуществления закупки, содержащегося в утвержденном и размещенном в единой информационной системе положении о закупке такого заказчика.

В соответствии с п. 14.1 Положения о закупке товаров, работ, услуг ГБУ «Жилищник района Митино»: «14.1. Заказчиком могут устанавливаться следующие обязательные требования к составу заявки на участие в закупке:

14.1.6. Предложение о функциональных характеристиках (потребительских свойствах) и качественных характеристиках товара, качестве работ (услуг), **в случае, если предоставление таких предложений предусмотрено извещением/документацией о закупке, либо согласие участника процедуры закупки на исполнение договора на условиях, указанных в извещении и (или) документации о закупке, предложение участника процедуры закупки о цене договора**».

Отказ в допуске к участию в аукционе является неправомерным, т.к. ни одно из положений участником закупки нарушено не было. Более того, в протоколе рассмотрения заявок на участие в процедуре 32312772960 Заказчиком не указана конкретная причина отказа в допуске со ссылкой на Положения о закупке товаров, работ, услуг.

8. Доводы жалобы:

Заказчик принял решение об отклонении заявки №1148778 Заявителя по следующему основанию:

| | | | |
|---------|------------------------|-------------|---|
| 1148778 | 26.09.2023 00:00:56 | Не допущена | Несоответствие продукции, указанной в заявке на участие в закупке, требованиям документации, а именно: В п. «Болт» УЗ указывает резьбу М10 и М16, длину болтов 70 мм, а также указывает класс точности А и В, что не соответствует требованиям ГОСТ Р ИСО 4014-2013 (раздел 1, табл. 3): классу точности В соответствуют болты с длиной более 10d или 150 мм. Указав значения длин болтов 70 мм для обоих классов, УЗ предоставляет недостоверную информацию, поскольку исходя из положений ГОСТ Р ИСО 4014-2013 болты класса точности В не могут иметь длину 70 мм. |
|---------|------------------------|-------------|---|

В свою очередь, указанная причина недопуска противоречит Положениям о закупке товаров, работ, услуг по следующим доводам:

Довод. Отклонение по товару «Болт»

К товару «Болт» Заказчиком установлены следующие требования, а Участником предоставлены следующие значения показателей:

| | | | | |
|------|-----------------------|-------------------------------------|-------------|----|
| Болт | Класс точности | A; B | A; B | |
| | Резьба | [M10 и M16] или [M12 и M24] | [M10 и M16] | |
| | Материал изготовления | Сталь или коррозионно-стойкая сталь | Сталь | |
| | Класс прочности | 8.8 или 9.8 или [A4-70] | 8.8 | |
| | Длина болтов | От 60* до 220* | 70 | мм |

Таким образом, для болтов с резьбой М10 и М16 Участник закупки – без каких-либо противоречий ГОСТ Р ИСО 4014-2013 – предоставил значение длины болта 70 мм, что полностью соответствует диапазону требования Заказчика.

В подтверждение довода Заявитель приводит выдержки из ГОСТ Р ИСО 4014-2013 (т.1):

| Резьба, d | | | | | M1,6 | M2 | M2,5 | M3 | M4 | M5 | M6 | M8 | M10 | | | | | | |
|----------------|----------------|----------------|----------------|----------------|--|----------------|----------------|----------------|----------------|----------------|----------------|----------------|----------------|----|-------|-------|-------|------|----|
| Класс точности | | | | | l_s и $l_g^{(a)}$ | | | | | | | | | | | | | | |
| A | | B | | | | | | | | | | | | | | | | | |
| ном | I | | | | Для размеров выше полужирной сплошной ступенчатой линии рекомендуется ИСО 4017 | | | | | | | | | | | | | | |
| | не менее | не более | не менее | не более | | | | | | | | | | | | | | | |
| l_s не менее | l_g не более | l_s не менее | l_g не более | l_s не менее | l_g не более | l_s не менее | l_g не более | l_s не менее | l_g не более | l_s не менее | l_g не более | l_s не менее | l_g не более | | | | | | |
| 12 | 11,65 | 12,35 | — | — | 1,2 | 3 | | | | | | | | | | | | | |
| 16 | 15,65 | 16,35 | — | — | 5,2 | 7 | 4 | 6 | 2,75 | 5 | | | | | | | | | |
| 20 | 19,58 | 20,42 | 18,95 | 21,05 | | | 8 | 10 | 6,75 | 9 | 5,5 | 8 | | | | | | | |
| 25 | 24,58 | 25,42 | 23,95 | 26,05 | | | | | 11,75 | 14 | 10,5 | 13 | 7,5 | 11 | 5 | 9 | | | |
| 30 | 29,58 | 30,42 | 28,95 | 31,05 | | | | | | | 15,5 | 18 | 12,5 | 16 | 10 | 14 | 7 | 12 | |
| 35 | 34,5 | 35,5 | 33,75 | 36,25 | | | | | | | 17,5 | 21 | 15 | 19 | 12 | 17 | | | |
| 40 | 39,5 | 40,5 | 38,75 | 41,25 | | | | | | | 22,5 | 26 | 20 | 24 | 17 | 22 | 11,75 | 18 | |
| 45 | 44,5 | 45,5 | 43,75 | 46,25 | | | | | | | | 25 | 29 | 22 | 27 | 16,75 | 23 | 11,5 | 19 |
| 50 | 49,5 | 50,5 | 48,75 | 51,25 | | | | | | | | 30 | 34 | 27 | 32 | 21,75 | 28 | 16,5 | 24 |
| 55 | 54,4 | 55,6 | 53,5 | 56,5 | | | | | | | | | 32 | 37 | 26,75 | 33 | 21,5 | 29 | |
| 60 | 59,4 | 60,6 | 58,5 | 61,5 | | | | | | | | | 37 | 42 | 31,75 | 38 | 26,5 | 34 | |
| 65 | 64,4 | 65,6 | 63,5 | 66,5 | | | | | | | | | | | 36,75 | 43 | 31,5 | 39 | |
| 70 | 69,4 | 70,6 | 68,5 | 71,5 | | | | | | | | | | | 41,75 | 48 | 36,5 | 44 | |
| 80 | 79,4 | 80,6 | 78,5 | 81,5 | | | | | | | | | | | 51,75 | 58 | 46,5 | 54 | |
| 90 | 89,3 | 90,7 | 88,25 | 91,75 | | | | | | | | | | | | 56,5 | 64 | | |

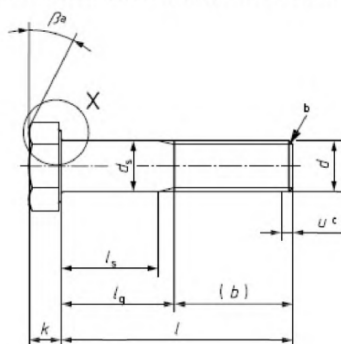
Как видно из табл. 1 ГОСТ Р ИСО 4014-2013 болты с резьбой М10 длиной 70мм могут быть класса точности А и В.

| Резьба, d | | | | | M12 | M16 | M20 | M24 | M30 | M36 | M42 | M48 | M56 | M64 | | |
|----------------|----------|----------|----------|----------|-------------------|-------------------|-------------------|-------------------|-------------------|-------------------|-------------------|-------------------|-------------------|-------------------|-------------------|-------------------|
| Класс точности | | | | | l_s и l_g | | | | | | | | | | | |
| А | | В | | | | | | | | | | | | | | |
| ном | l | | | | l_s не менее | l_g не более | l_s не менее | l_g не более | l_s не менее | l_g не более | l_s не менее | l_g не более | l_s не менее | l_g не более | l_s не менее | l_g не более |
| | не менее | не более | не менее | не более | | | | | | | | | | | | |
| 50 | 49,5 | 50,5 | — | — | 11,25 | 20 | | | | | | | | | | |
| 55 | 54,4 | 55,6 | 53,5 | 56,5 | 16,25 | 25 | | | | | | | | | | |
| 60 | 59,4 | 60,6 | 58,5 | 61,5 | 21,25 | 30 | | | | | | | | | | |
| 65 | 64,4 | 65,6 | 63,5 | 66,5 | 26,25 | 35 | | | | | | | | | | |
| 70 | 69,4 | 70,6 | 68,5 | 71,5 | 31,25 | 40 | 17 | 27 | | | | | | | | |
| 80 | 79,4 | 80,6 | 78,5 | 81,5 | 41,25 | 50 | 32 | 42 | 21,5 | 34 | | | | | | |
| 90 | 89,3 | 90,7 | 88,25 | 91,75 | 51,25 | 60 | 42 | 52 | 31,5 | 44 | 21 | 36 | | | | |

Аналогично болты с резьбой М16 длиной 70мм могут быть класса точности А и В.

Более того (!) ГОСТ Р ИСО 4014-2013 (табл. 1) для длин носит рекомендательный характер и устанавливает предпочтительные характеристики болтов, о чем указано в примечании к таблице:

Примечание – Предпочтительные длины обозначены указанием значений l_s и l_g ; где l_s и l_g



Если Заказчику нужны болты разной резьбы и **разной длины** – то в Аукционной документации нужно четко выставлять требования к характеристикам товаров, а не вводить в заблуждение Участников закупки, допуская **ЧЕТЫРЕХКРАТНЫЙ** разброс длины болта от 60 до 220 мм и запрашивая явно **ИЗЛИШНИЕ** требования к товарам, намеренно усложняя форму для заполнения, содержащую в себе более 1200 показателей товаров!

Также некорректной является ссылка Заказчика на табл. 3 ГОСТ Р ИСО 4014-2013, т.к. в данной таблице устанавливаются допуски посадок резьбы, а не устанавливаются требования к длине болтов и имеется ссылка на нормативный документ ИСО 4759-1, который не указан в списке ГОСТов, являющихся обязательными к аукционной документации закупки.

| | | |
|---------|-----------------------|--|
| Допуски | Класс точности | Для $d \leq 24$ мм и $l \leq 10d$ или 150 мм ^b : А Для $d > 24$ мм или $l > 10d$ или 150 мм ^b : В |
| | Обозначение стандарта | ИСО 4759-1 |

Поэтому указание вышеописанной причины для отклонения заявки по данному основанию противоречит Инструкции, Аукционной документации и в целом здравому смыслу, так как Участник закупки указал корректное значение по требованиям как Инструкции, так и ГОСТ Р ИСО 4014-2013.

Следовательно, решение комиссии для отклонения заявки является ошибочным и противоречит Положению о закупке товаров, работ, услуг.

Сведения, представленные Участником закупки в своем предложении, являются достоверными, полными и не противоречат требованиям документации об аукционе, комиссия незаконно и необоснованно отклонила заявку Участника закупки.

Принимая во внимание вышеизложенное, просим:

- 1) Принять жалобу к рассмотрению по существу;
- 2) Признать Протокол рассмотрения первых частей заявок на участие в процедуре 32312772960 от 28.09.2023г. несоответствующим требованиям законодательства и аннулировать его;
- 3) Результаты рассмотрения заявок отменить;
- 4) Устранить нарушения и провести рассмотрение первых частей заявок заново.

9. Приложения:

- 1) копия Положения о закупке товаров, работ, услуг (140 листов);
- 2) копия Протокола рассмотрения первых частей заявок на участие в процедуре 32312772960 от 28.09.2023г. (4 листов);
- 3) Приложение 2 к ТЗ (Сведения о качестве, технических характеристиках товара, его безопасности, функциональных характеристиках (потребительских свойствах) товара, размере, упаковке, отгрузке товара и иные сведения о товаре, представление которых предусмотрено документацией об аукционе в электронной форме) (55 листов);
- 4) Заявка УЗ (212 листов).

Индивидуальный предприниматель _____ / Захарчук А.А. /
М.П.

Дата: 02 октября 2023 года