
**Управление Федеральной антимонопольной службы
по г. Москве
107078, г. Москва, Мясницкий проезд, дом 4, стр. 1
e-mail: to77@fas.gov.ru, тел: 8 (495) 784-75-05**

**Жалоба
на действия единой комиссии Заказчика**

1) Наименование, место нахождения, почтовый адрес, номер телефона Заказчика:
Наименование: ФЕДЕРАЛЬНОЕ ГОСУДАРСТВЕННОЕ БЮДЖЕТНОЕ УЧРЕЖДЕНИЕ
"РОСЛЕСИНФОРГ"

Адрес (место) нахождения: 109316, г. Москва, Волгоградский проспект, дом. 45
Почтовый адрес: 109316, г. Москва, Волгоградский проспект, дом. 45, стр.1
Адрес электронной почты: zakupki223@roslesinfor.ru
Номер контактного телефона/факса: +7 (495) 926-7248
Контактное лицо: Тюляков Владимир Иванович

2) Наименование, сведения о месте нахождения, почтовый адрес, адрес электронной почты, номера контактного телефона, факса Заявителя:

Наименование: Общество с ограниченной ответственностью «Искра»
Место нахождения: 198510, г. Санкт-Петербург, г. Петергоф,
переулок Штурманский, дом 18
Почтовый адрес: 198510, г. Санкт-Петербург, г. Петергоф,
переулок Штурманский, дом 18
Адрес электронной почты: info@iscra.ru
Контактный телефон: +7-812-948-23-51

3) Указание на размещаемый заказ: Приобретение охранной, охранно-пожарной сигнализации и системы оповещения и управления эвакуацией людей с установкой в административном здании нужд филиала ФГБУ «Рослесинфорг» «Дальлеспроект»
Реестровый номер извещения 32009239638

4) Адрес электронной площадки в «Интернет» - <http://www.rts-tender.ru>

Обжалуемые действия и доводы жалобы:

В соответствии с Протоколом рассмотрения котировочных заявок в электронной форме для закупки № 32009239638 от 23.06.2020 Заявка Общества с ограниченной ответственностью «Искра» № 10 была отклонена по причине:

«В допуске отказать на основании п. 1 ч. 5 ст. 51 Положения о закупке товаров, работ и услуг Федерального государственного бюджетного учреждения «Рослесинфорг». Участник к позициям № п/п 1-10, 16-20 не указал конкретные значения показателя. В инструкции установлено: В случае указания в извещении диапазонных значений показателя, сопровождаемые сочетанием слов «не менее», «не более», или «не выше», «не ниже», или «от», «до», или сочетанием символов «<», «>», «≥», «≤», соединенные союзом

«и», участнику закупки необходимо предоставить один конкретный показатель из данного диапазона значений в соответствии с правилами, указанными в данной инструкции выше. При перечислении через «;», союз «или» указывается участником одна характеристика, соответствующая нормативной документации к товару.»

Так, например, Заявка Участника была отклонена по п.1:

1	Пульт контроля и управления охранно-пожарный	Количество подключаемых приборов	не менее 127	127
		Напряжение питания от внешнего источника питания, В	не менее 10,2 и не более 28,4	10.2 и 28.4
		Емкость буфера событий	не менее 32000	32000
		Степень защиты	IP30	IP30

По мнению Заказчика «Напряжение питания от внешнего источника питания, В» относится диапазонным значениям и согласно Инструкции при использовании союза «и» необходимо указать единственное значение. Но в данном пункте Заказчик нигде не указывает, что «Напряжение питания от внешнего источника питания, В» относится к диапазонным значениям (в соответствии с Паспортом оборудования это действительно диапазонное значение, но он и должно указываться диапазоном) и что здесь не должен применяться пункт инструкции «**Характеристики**, перечисленные через «;», союз «и» **должны быть указаны все.**»

Также в соответствии с характеристиками Пульт контроля и управления охранно-пожарный марка "С2000-М" Диапазон напряжений питания (от резервированного источника питания постоянного тока) – от 10,2 до 28,4 В. То есть данная величина является диапазонной и указание одного конкретного значения, по сути, является предоставлением недостоверных данных.

Участник закупки в своей заявке указал значения 10.2 и 28.4, что являются крайними значениями диапазона, соответствуют реальным техническим характеристикам Пульта контроля и управления охранно-пожарный марка "С2000-М" и соответствует пункту инструкции «Характеристики, перечисленные через «;», союз «и» должны быть указаны все.».

Аналогичная ситуация по всем остальным пунктам, где Участник закупки указал 2 значения, которые являются крайними значениями диапазонных характеристик оборудования. По какой причине данные значения, абсолютно соответствующие паспортам оборудования, не устроили Заказчика – неизвестно.

П.3:

3	Блок разветвительно-изолирующий	Диапазон рабочих напряжений, В	не менее 6 и не более 12	6 и 12
		Пороговое напряжение срабатывания, В	не менее 2,9 и не более 3,4	2.9 и 3.4
		Время срабатывания, с	не более 0,2	0.2

В данном пункте Заказчик в явном виде указывает, что требуется указать **Диапазон**, но в соответствии с инструкцией требует указать **одно конкретное значение**, что совершенно противоречит логике. Участник закупки указал минимальное и максимальное значение из диапазона, в соответствии с инструкцией «Характеристики, перечисленные через «,», союз «и» должны быть указаны все.». Указанные значения соответствуют Техническим (паспортным) характеристикам оборудования.

П.16:

16	Извещатель охранный совмещенный объемный оптико-электронный и поверхностный звуковой	Тип извещателя	адресный	адресный
		Степень защиты	IP41	IP41
		Параметры ИК канала:		
		Диаметр зоны обнаружения, м	Не менее 9	9
		Угол обзора, град	360	360
		Параметры акустического канала:		
		Дальность, м	Не менее 6	6
		Минимальная охраняемая площадь, м ²	не менее 0,05 и не более 0,1	0.05 и 0.1
		Угол обзора, град	120	120

В соответствии с Техническими характеристиками Извещатель охранный совмещенный объемный оптико-электронный и поверхностный звуковой «С2000-ПИК-СТ»:

Минимальная площадь охраняемого:

- стекла (минимальная длина стороны 0,3 м) 0,1 м²
- стеклоблока 0,05 м²

Заказчик по своей логике считает необходимым указать одно единственное значение, что противоречит Техническим (паспортным) характеристикам, т.к. Минимальная охраняемая площадь не может быть, например, 0.07, 0.08 или 0.09. В соответствии с Техническими (паспортными) характеристиками и логическими соображениям необходимо указать два значения, что и сделал Участник закупки.

Исходя из вышеизложенного, Заказчик установил нечеткие инструкции по заполнению Заявки и при рассмотрении заявок исходил из своих собственных логических умозаключений, которые противоречат Техническим (паспортным) характеристикам требуемого оборудования. Участник закупки в своей заявке указал показатели 100% соответствующие Техническим (паспортным) характеристикам требуемого оборудования.

Технические паспорта указанного выше оборудования прикладываем к Жалобе.

Заказчик при рассмотрении заявок отклонил заявку Общества с ограниченной ответственностью «Искра» №10 неправомерно по надуманным причинам. Заявка Общества с ограниченной ответственностью «Искра» №10 дает абсолютное понимание характеристик оборудования, используемого при выполнении работ.

На основании вышеизложенного, ООО «Искра», просит **Управление
Федеральной антимонопольной службы по г. Москве:**

1. Рассмотреть жалобу по существу и признать её обоснованной в соответствии со статьей 18.1 Федерального закона от 26 июля 2006 года N 135-ФЗ "О защите конкуренции" и в соответствии с пп. 4 пункт 10 части 8 Статьи 3 223-ФЗ.

2. По итогам рассмотрения жалобы выдать обязательное для исполнения предписание Заказчику о прекращении нарушения законодательства.

3. По итогам рассмотрения жалобы передать материалы для возбуждения дела об административном правонарушении.

Приложение:

1. Протокол рассмотрения заявок в 1 экз.;
2. Предложение участника в 1 экз.;
3. Паспорт С2000М в 1 экз.;
4. Паспорт С2000-ПИК-СТ в 1 экз.;
5. Листы записи в 1 экз.;
6. приказ № 2 о вступлении в должность ген. Директора в 1 экз.;
7. Решение на должность ген. Дир в 1 экз.

Генеральный директор

(подпись)

/Дудакова А.А./
(расшифровка подписи)

М.П.

Документ подписан с применением электронной подписи в соответствии с требованиями
Федерального закона от 06.04.2011 г. № 63-ФЗ «ОБ ЭЛЕКТРОННОЙ ПОДПИСИ»

Протокол рассмотрения котировочных заявок в электронной форме.

для закупки № 32009239638

Приобретение охранной, охранно-пожарной сигнализации и системы оповещения и управления эвакуацией людей с установкой в административном здании нужд филиала ФГБУ «Рослесинфорг» «Дальлеспроект»

Российская Федерация, 109316, Москва,
ВОЛГОГРАДСКИЙ ПРОСПЕКТ, ДОМ
45/СТРОЕНИЕ 1
(место проведения)

23 июня 2020

(дата проведения)

Заказчик: ФГБУ «Рослесинфорг».

Контактное лицо: Тюляков Владимир Иванович, +7 (495) 926-7248,
tyulyakov.vi@roslesinform.ru.

1. Повестка дня.

Проведение процедуры рассмотрения котировочных заявок в электронной форме.

Извещение о проведении запроса котировок в электронной форме было размещено на официальном сайте www.zakupki.gov.ru от **15.06.2020** № 32009239638 и электронно-торговой площадке <https://www.rts-tender.ru/> номер закупки: **1805545**.

Процедура открытия доступа к котировочным заявкам в электронной форме, проведена 22 июня 2020 года в 09:00 (по местному времени) на электронной торговой площадке <https://www.rts-tender.ru/>.

2. Сведения об объеме, цене закупаемых товаров, работ, услуг, сроке исполнения договора.

Начальная (максимальная) цена договора: **2 744 710** (Два миллиона семьсот сорок четыре тысячи семьсот десять) рублей 00 копеек. Цена услуг указана с учетом расходов на перевозку, затрат на уплату налогов, сборов и других обязательных платежей.

Сведения об объеме и сроке исполнения договора: в соответствии с документацией.

3. Состав комиссии.

На заседании комиссии присутствовали:

Член комиссии	Роль	Статус
Варакин Владислав Владимирович	Председатель комиссии	присутствует
Бакеев Максим Владимирович	Член комиссии	присутствует

Иванов Владислав Дмитриевич	Член комиссии	присутствует
Тюляков Владимир Иванович	Член комиссии	присутствует
Орлова Анастасия Александровна	Член комиссии	присутствует

Всего на заседании присутствовало 5 члена(ов) комиссии.

Комиссия правомочна осуществлять свои функции в соответствии с приказом ФГБУ «Рослесинфорг» от 15.07.2019 № 560-П года, кворум имеется.

4. Сведения о заявках, предлагаемой цене договора, наименовании документов и их копий, входящих в состав котировочной заявки в электронной форме, поданной участниками закупки.

Порядковый номер заявки	№ 1
Дата и время подачи заявки	15.06.2020 17:38 (по московскому времени)
Наименование документов и их копий	Техническое задание
	Выписка из Единого государственного реестра юридических лиц
	Лицензия обновление
	Приказ №1 о назначении руководителя
	Реквизиты ООО Огоньок
	Решение учредителя №1 устав ООО ОГОНЬОК

Порядковый номер заявки	№ 2
Дата и время подачи заявки	16.06.2020 05:34 (по московскому времени)
Наименование документов и их копий	Котировки Сканы
	Котировки Сканы

Порядковый номер заявки	№ 3
Дата и время подачи заявки	18.06.2020 03:49 (по московскому времени)
	Характеристика товара под монтаж
	Характеристика товара под монтаж
	Выписка СМП
	2020.06.08 _ Выписка из ЕГРЮЛ. Азимут
	Декларация СМП 1
	лицензия МЧС
	мчс2
	Приказ на директора
	Протокол на директора
	Протокол на сумму сделок 2
Решение на директора	

Порядковый номер заявки	№ 4
Дата и время подачи заявки	19.06.2020 03:43 (по московскому времени)
Наименование документов и их копий	1 Форма 2.1 Заявка
	1.1.Приложение к предложению уч-ка запроса кот. в эл. виде Функциональные, технич. и кач. хара-еии, эксплуатац. хара-ки товара
	1.2. Сертификаты
	2.1 Форма 3 Информация об участнике
	2.2 Выписка из ЕГРЮЛ
	2.2 Паспорт Троцкого В.З.
	2.3 Копия учредительного договора
	2.4 Копия реш. уч-ка об утвержд. новой редакц. устава Лист записи ЕГРЮЛ
	2.5 Устав
	2.6 Копия первого свидетельства ОГРН
	2.7 Копия свидетельства ОГРН от 02.09.2002г
	2.8 Копия свидетельства ИНН
	2.9 Копия решения един. участн. общ. о назнач. директором Троцкого В.З.
	2.10 Приказ о назначении директора
	3.1. Лицензия на осуществ. деят-сти
	3.2.Удостоверения по работе на высоте
3.3.Удостоверения и протоколы по электробезопасности 2020г.	
5 Форма 1 Декларация о соответствии	
6 Сведения из реестра СМСП	
9. Декларация об отсутствии в реестрах недобросовестных поставщиков	
10.Референс-лист ООО «ПКП «ВОСТОКАВТОМАТИКА»	
11.2020 Письма от Заказчиков	
12.Сертификат ГОСТ ISO 9001-2015 Востокавтоматика	
13.Сертификат РПО	

Порядковый номер заявки	№ 5
Дата и время подачи заявки	19.06.2020 09:25 (по московскому времени)
Наименование документов и их копий	описание поставляемого товара
	Декларация о соответствии
	Информация об участнике
	Согласие участника
	выписка из реестра СМСП на 13.03.2020
	Выписка на 17.06.2020
	Лицензия МЧС
	Решение №4
	решение об одобрении крупной сделки
	Свидетельство ИНН
	Свидетельство ОГРН
Устав	

Порядковый номер заявки	№ 6
Дата и время подачи заявки	21.06.2020 06:21 (по московскому времени)
Наименование документов и их копий	Описание19062020
	Декларация19062020
	Согласие19062020
	Информация об Участнике19062020
	Лицензия ДСК
	Директор ООО Василиу
	ИНН
	ОГРН
	Решение Василиу
	Решение о создании
	УСТАВ ДСК
	Уведомление от ФНС подтверждающее переход на УСН
	ul-1142722005150-20200619114735
2722021645_20200619_114600	

Порядковый номер заявки	№ 7
Дата и время подачи заявки	21.06.2020 06:42 (по московскому времени)
Наименование документов и их копий	Заявка на участие
	Документы на участие

Порядковый номер заявки	№ 8
Дата и время подачи заявки	10.06.2020 18:13 (по московскому времени)
Наименование документов и их копий	Характеристики товара
	Сведения

Порядковый номер заявки	№ 9
Дата и время подачи заявки	10.06.2020 18:13 (по московскому времени)
Наименование документов и их копий	ВЕДОМОСТЬ ОБЪЕМОВ РАБОТ ,материалов и оборудования
	Лист ЕГРЮЛ
	Лицензия 1
	Лицензия 2
	Решение 3115
	Решение о назначении

	Свид-во налог54
	Свид-во юр57
	Свидетельство о постановке на учет
	Свидетельство о снятии с учет
	Устав 35
	Устав 36
	Устав 37
	Устав 38
	Устав 39
	Устав 40
	Устав 41
	Устав 42
	Устав 43
	Устав 44
	Устав 45
	Устав 46
	Устав 47
	Устав 48
	Устав 49
	Устав 50
	Устав 51

Порядковый номер заявки	№ 10
Дата и время подачи заявки	22.06.2020 06:37 (по московскому времени)
Наименование документов и их копий	1. Заявка
	1.1 Предложение участника
	2. Декларация
	3. Анкета
	4. Выписка ЕГРЮЛ 15.06.
	5. Выписка из СМП Искра
	6. Листы записи
	7. приказ № 2 о вступление в должность ген. директора
	8. Решение на должность ген. дир
	9. Решение о крупной сделке Искра
	10. Устав
11. Лицензия МЧС	

Порядковый номер заявки	№ 11
Дата и время подачи заявки	22.06.2020 08:38 (по московскому времени)
Наименование документов и их копий	Приложение
	Выписка из ЕГРЮЛ
	Информация из ЕРСМСП

	Лицензия
	Предложение о цене договора
	приказ о назначении
	Устав Финист-Н
	Форма 1
	Форма 2.1 (1)
	Форма 2.1 (2)
	Форма 3
	Информация из ЕРСМСП

Порядковый номер заявки	№ 12
Дата и время подачи заявки	22.06.2020 08:56 (по московскому времени)
Наименование документов и их копий	описание
	Анкета
	Выписка ЕГРЮЛ 02.06.2020
	выписка СМП 14.06.2020
	Лицензия МЧС
	Паспорт Ю.В.
	Приказ о назначении директора
	протокол о крупной сделке №1 20 2020г.
	Протокол о продлении полномочий директора
	Св-во о постановке на учет в ИФНС 2724 ДСК
	Свидетельство о гос регистрации
	Уведомление о возможности применения УСН
	Уведомление о кодах ОК ТЭИ
	УСТАВ 1 19 от 18.01.19
	декларация
информация об участнике	
согласие	

5. Результаты рассмотрения котировочных заявок в электронной форме.

Решение комиссии:

Заявка № 1

Член комиссии	Решение члена комиссии о допуске к участию	Общее решение комиссии о допуске к участию
Варакин Владислав Владимирович	Отказать в допуске	В допуске отказать на основании п. 1 ч. 5 ст. 51 Положения о закупке товаров, работ и услуг Федерального государственного бюджетного учреждения «Рослесинфорг».
Бакеев Максим Владимирович	Отказать в допуске	

Иванов Владислав Дмитриевич	Отказать в допуске	Участник в составе заявки не предоставил: 1) Сведения из единого реестра субъектов малого и среднего предпринимательства, ведение которого осуществляется в соответствии с Федеральным законом от 24.07.2007 № 209-ФЗ «О развитии малого и среднего предпринимательства в Российской Федерации» (далее - единый реестр субъектов малого и среднего предпринимательства), содержащих информацию об участнике закупки, или декларации о соответствии участника закупки критериям отнесения к субъектам малого и среднего предпринимательства, в случае отсутствия сведений об участнике закупки, который является вновь зарегистрированным индивидуальным предпринимателем или вновь созданным юридическим лицом, в едином реестре субъектов малого и среднего предпринимательства;
Тюляков Владимир Иванович	Отказать в допуске	
Орлова Анастасия Александровна	Отказать в допуске	

Заявка № 2

Член комиссии	Решение члена комиссии о допуске к участию	Общее решение комиссии о допуске к участию
Варакин Владислав Владимирович	Отказать в допуске	В допуске отказать на основании п. 1 ч. 5 ст. 51 Положения о закупке товаров,

Бакеев Максим Владимирович	Отказать в допуске	работ и услуг Федерального государственного бюджетного учреждения «Рослесинфорг». Участник в составе заявки не предоставил к позициям № п/п 1-34 требуемое значение показателя.
Иванов Владислав Дмитриевич	Отказать в допуске	
Тюляков Владимир Иванович	Отказать в допуске	
Орлова Анастасия Александровна	Отказать в допуске	

Заявка № 3

Член комиссии	Решение члена комиссии о допуске к участию	Общее решение комиссии о допуске к участию
Варакин Владислав Владимирович	Допустить	Допустить
Бакеев Максим Владимирович	Допустить	
Иванов Владислав Дмитриевич	Допустить	
Тюляков Владимир Иванович	Допустить	
Орлова Анастасия Александровна	Допустить	

Заявка № 4

Член комиссии	Решение члена комиссии о допуске к участию	Общее решение комиссии о допуске к участию
Варакин Владислав Владимирович	Отказать в допуске	В допуске отказать на основании п. 1 ч. 5 ст. 51 Положения о закупке товаров, работ и услуг Федерального государственного бюджетного учреждения «Рослесинфорг».
Бакеев Максим Владимирович	Отказать в допуске	
Иванов Владислав Дмитриевич	Отказать в допуске	Участник к позициям № п/п 1-10, 13, 16-20 не указал конкретные значения показателя.
Тюляков Владимир Иванович	Отказать в допуске	В инструкции установлено: В случае указания в извещении диапазонных значений показателя, сопровождаемые сочетанием слов «не менее», «не более», или «не выше», «не ниже», или «от», «до», или сочетанием символов «<», «>»,
Орлова Анастасия Александровна	Допустить	

		«≥», «≤», соединенные союзом «и», участнику закупки необходимо предоставить один конкретный показатель из данного диапазона значений в соответствии с правилами, указанными в данной инструкции выше. При перечислении через «;», союз «или» указывается участником одна характеристика, соответствующая нормативной документации к товару.
--	--	---

Заявка № 5

Член комиссии	Решение члена комиссии о допуске к участию	Общее решение комиссии о допуске к участию
Варакин Владислав Владимирович	Отказать в допуске	В допуске отказать на основании п. 1 ч. 5 ст. 51 Положения о закупке товаров, работ и услуг Федерального государственного бюджетного учреждения «Рослесинфорг».
Бакеев Максим Владимирович	Отказать в допуске	
Иванов Владислав Дмитриевич	Отказать в допуске	Участник к позициям № п/п 1-10, 13, 16-20 не указал конкретные значения показателя.
Тюляков Владимир Иванович	Отказать в допуске	В инструкции установлено: В случае указания в извещении диапазонных значений показателя, сопровождаемые сочетанием слов «не менее», «не более», или «не выше», «не ниже», или «от», «до», или сочетанием символов «<», «>», «≥», «≤», соединенные союзом «и», участнику закупки необходимо предоставить один конкретный показатель из данного диапазона значений в соответствии с правилами, указанными в данной инструкции выше. При перечислении через «;», союз «или» указывается участником одна характеристика, соответствующая нормативной документации к товару.
Орлова Анастасия Александровна	Отказать в допуске	
		Участник к позиции № п/п 8 не указал требуемое значение показателя: «Количество записанных заводских речевых сообщений», «Количество сообщений, записываемых

		<p>пользователем», «Количество сообщений, записываемых пользователем для оповещения по расписанию», «Напряжение питания от сети переменного тока, В», «Потребляемая мощность от сети 220 В, Вт».</p> <p>Участник к позиции № п/п 20 не указал требуемое значение показателя «Средний срок службы, лет».</p>
--	--	---

Заявка № 6

Член комиссии	Решение члена комиссии о допуске к участию	Общее решение комиссии о допуске к участию
Варакин Владислав Владимирович	Отказать в допуске	В допуске отказать на основании п. 1 ч. 5 ст. 51 Положения о закупке товаров, работ и услуг Федерального государственного бюджетного учреждения «Рослесинфорг».
Бакеев Максим Владимирович	Отказать в допуске	
Иванов Владислав Дмитриевич	Отказать в допуске	Участник к позициям № п/п 1-10, 13, 16-20 не указал конкретные значения показателя.
Тюляков Владимир Иванович	Отказать в допуске	В инструкции установлено: В случае указания в извещении диапазонных значений показателя, сопровождаемые сочетанием слов «не менее», «не более», или «не выше», «не ниже», или «от», «до», или сочетанием символов «<», «>», «≥», «≤», соединенные союзом «и», участнику закупки необходимо предоставить один конкретный показатель из данного диапазона значений в соответствии с правилами, указанными в данной инструкции выше. При перечислении через «;», союз «или» указывается участником одна характеристика, соответствующая нормативной документации к товару.
Орлова Анастасия Александровна	Отказать в допуске	

Заявка № 7

Член комиссии	Решение члена комиссии о допуске к участию	Общее решение комиссии о допуске к участию
----------------------	---	---

Варакин Владислав Владимирович	Допустить	Допустить
Бакеев Максим Владимирович	Допустить	
Иванов Владислав Дмитриевич	Допустить	
Тюляков Владимир Иванович	Допустить	
Орлова Анастасия Александровна	Допустить	

Заявка № 8

Член комиссии	Решение члена комиссии о допуске к участию	Общее решение комиссии о допуске к участию
Варакин Владислав Владимирович	Допустить	Допустить
Бакеев Максим Владимирович	Допустить	
Иванов Владислав Дмитриевич	Допустить	
Тюляков Владимир Иванович	Допустить	
Орлова Анастасия Александровна	Допустить	

Заявка № 9

Член комиссии	Решение члена комиссии о допуске к участию	Общее решение комиссии о допуске к участию
Варакин Владислав Владимирович	Отказать в допуске	<p>В допуске отказать на основании п. 1 ч. 5 ст. 51 Положения о закупке товаров, работ и услуг Федерального государственного бюджетного учреждения «Рослесинфорг».</p> <p>Участник в составе заявки не предоставил:</p> <ol style="list-style-type: none"> 1) Сведения из единого реестра субъектов малого и среднего предпринимательства, ведение которого осуществляется в соответствии с Федеральным законом от 24.07.2007 № 209-ФЗ «О развитии малого и среднего предпринимательства в Российской Федерации» (далее - единый реестр субъектов малого и
Бакеев Максим Владимирович	Отказать в допуске	
Иванов Владислав Дмитриевич	Отказать в допуске	
Тюляков Владимир Иванович	Отказать в допуске	
Орлова Анастасия Александровна	Отказать в допуске	

		<p>среднего предпринимательства), содержащих информацию об участнике закупки, или декларации о соответствии участника закупки критериям отнесения к субъектам малого и среднего предпринимательства, в случае отсутствия сведений об участнике закупки, который является вновь зарегистрированным индивидуальным предпринимателем или вновь созданным юридическим лицом, в едином реестре субъектов малого и среднего предпринимательства;</p> <p>2) Полученную не ранее чем за шесть месяцев до дня размещения в ЕИС извещения о проведении запроса котировок в электронной форме копию выписки из единого государственного реестра юридических лиц;</p> <p>3) Декларацию соответствия участника закупки требованиям, предусмотренным в пунктах 2 - 3 пункта 25 настоящего извещения (Форма 1);</p> <p>4) Участник в составе заявки не предоставил к позициям № п/п 1-34 требуемое значение показателя.</p>
--	--	--

Заявка № 10

Член комиссии	Решение члена комиссии о допуске к участию	Общее решение комиссии о допуске к участию
Варакин Владислав Владимирович	Отказать в допуске	<p>В допуске отказать на основании п. 1 ч. 5 ст. 51 Положения о закупке товаров, работ и услуг Федерального государственного бюджетного учреждения «Рослесинфорг».</p> <p>Участник к позициям № п/п 1-10, 16-20 не указал конкретные значения показателя.</p> <p>В инструкции установлено: В случае указания в извещении диапазонных</p>
Бакеев Максим Владимирович	Отказать в допуске	
Иванов Владислав Дмитриевич	Отказать в допуске	
Тюляков Владимир Иванович	Отказать в допуске	

Орлова Анастасия Александровна	Отказать в допуске	значений показателя, сопровождаемые сочетанием слов «не менее», «не более», или «не выше», «не ниже», или «от», «до», или сочетанием символов «<», «>», «≥», «≤», соединенные союзом «и», участнику закупки необходимо предоставить один конкретный показатель из данного диапазона значений в соответствии с правилами, указанными в данной инструкции выше. При перечислении через «;», союз «или» указывается участником одна характеристика, соответствующая нормативной документации к товару.
--------------------------------	--------------------	---

Заявка № 11

Член комиссии	Решение члена комиссии о допуске к участию	Общее решение комиссии о допуске к участию
Варакин Владислав Владимирович	Отказать в допуске	В допуске отказать на основании п. 1 ч. 5 ст. 51 Положения о закупке товаров, работ и услуг Федерального государственного бюджетного учреждения «Рослесинфорг». Участник к позициям № п/п 1-10, 13, 16-21, 28-31 не указал конкретные значения показателя. В инструкции установлено: В случае указания в извещении диапазонных значений показателя, сопровождаемые сочетанием слов «не менее», «не более», или «не выше», «не ниже», или «от», «до», или сочетанием символов «<», «>», «≥», «≤», соединенные союзом «и», участнику закупки необходимо предоставить один конкретный показатель из данного диапазона значений в соответствии с правилами, указанными в данной инструкции выше. При перечислении через «;», союз «или» указывается участником одна характеристика, соответствующая нормативной документации к товару. Участник в составе заявки не
Бакеев Максим Владимирович	Отказать в допуске	
Иванов Владислав Дмитриевич	Отказать в допуске	
Тюляков Владимир Иванович	Отказать в допуске	
Орлова Анастасия Александровна	Отказать в допуске	

		<p>предоставил:</p> <p>1) Сведения из единого реестра субъектов малого и среднего предпринимательства, ведение которого осуществляется в соответствии с Федеральным законом от 24.07.2007 № 209-ФЗ «О развитии малого и среднего предпринимательства в Российской Федерации» (далее - единый реестр субъектов малого и среднего предпринимательства), содержащих информацию об участнике закупки, или декларации о соответствии участника закупки критериям отнесения к субъектам малого и среднего предпринимательства, в случае отсутствия сведений об участнике закупки, который является вновь зарегистрированным индивидуальным предпринимателем или вновь созданным юридическим лицом, в едином реестре субъектов малого и среднего предпринимательства.</p>
--	--	--

Заявка № 12

Член комиссии	Решение члена комиссии о допуске к участию	Общее решение комиссии о допуске к участию
Варакин Владислав Владимирович	Отказать в допуске	В допуске отказать на основании п. 1 ч. 5 ст. 51 Положения о закупке товаров, работ и услуг Федерального государственного бюджетного учреждения «Рослесинфорг».
Бакеев Максим Владимирович	Отказать в допуске	
Иванов Владислав Дмитриевич	Отказать в допуске	Участник к позициям № п/п 1-10, 13, 16-20 не указал конкретные значения показателя.
Тюляков Владимир Иванович	Отказать в допуске	В инструкции установлено: В случае указания в извещении диапазонных значений показателя, сопровождаемые сочетанием слов «не менее», «не более», или «не выше», «не ниже», или «от», «до», или сочетанием символов «<», «>»,
Орлова Анастасия Александровна	Отказать в допуске	

		« \geq », « \leq », соединенные союзом «и», участнику закупки необходимо предоставить один конкретный показатель из данного диапазона значений в соответствии с правилами, указанными в данной инструкции выше. При перечислении через «;», союз «или» указывается участником одна характеристика, соответствующая нормативной документации к товару.
--	--	---

6. Подписи членов комиссии:

Председатель комиссии:

Варакин Владислав Владимирович

Орлова Анастасия Александровна

Иванов Владислав Дмитриевич

Тюляков Владимир Иванович

Бакеев Максим Владимирович

Приложение
к предложению участника запроса
котировок в электронной форме

Описание участником закупки поставляемого товара, который является предметом закупки, его функциональных характеристик (потребительских свойств), его количественных и качественных характеристик

№ п.п	Наименование товара	Функциональные, технические и качественные характеристики, эксплуатационные характеристики товара (при необходимости), ГОСТ (максимальные и (или) минимальные значения показателей и показатели, значения которых не могут изменяться)		Предложение участника закупки	Товарный знак (при наличии) Страна происхождения товара
		Показатель (характеристика товара)	Требуемое значение показателя (хар-ки товара)	Значение показателя	
1	2	4	5	6	7
1	Пульт контроля и управления охранно-пожарный	Количество подключаемых приборов	не менее 127	127	Российская Федерация
		Напряжение питания от внешнего источника питания, В	не менее 10,2 и не более 28,4	10.2 и 28.4	
		Емкость буфера событий	не менее 32000	32000	
		Степень защиты	IP30	IP30	
2	Контроллер двухпроводной линии связи	Напряжение питания DC, В	не менее 10,2 и не более 28,4	10.2 и 28.4	Российская Федерация
		Потребляемая мощность контроллером, Вт	4	4	
		Светодиодная индикация состояния	наличие	наличие	
		Буфер событий	512	512	
		Время готовности к работе, с	не более 15	15	

		Средний срок службы, лет	не менее 10	10	
3	Блок разветвительно-изолирующий	Диапазон рабочих напряжений, В	не менее 6 и не более 12	6 и 12	Российская Федерация
		Пороговое напряжение срабатывания, В	не менее 2,9 и не более 3,4	2.9 и 3.4	
		Время срабатывания, с	не более 0,2	0.2	
4	Извещатель пожарный дымовой	Тип извещателя	адресный	адресный	Российская Федерация
		Чувствительность извещателя, дБ/м	не менее 0,05 и не более 0,2	0.05 и 0.2	
		Световая индикация: "Дежурный режим", "Пожар"	наличие	наличие	
		Напряжение питания по двухпроводной линии связи, В	не менее 8 и не более 11	8 и 11	
		Степень защиты	IP41	IP41	
5	Извещатель пожарный ручной	Тип извещателя	адресный	адресный	Российская Федерация
		Световая индикация: "Дежурный режим", "Пожар"	наличие	наличие	
		Напряжение питания по двухпроводной линии связи, В	не менее 8 и не более 11	8 и 11	
		Степень защиты	IP20	IP20	
		Световая индикация	наличие	наличие	
6	Блок индикации	Встроенный звуковой сигнализатор	наличие	наличие	Российская Федерация
		Датчик вскрытия корпуса	микروпереключатель	микروпереключатель	
		Напряжение питания, В	не менее 10,2 и не более 28,4	10.2 и 28.4	

		Готовность к работе после включения питания, с	не более 2	2	
		Степень защиты	IP20	IP20	
		Средний срок службы, лет	не менее 10	10	
7	Резервированный источник питания аппаратуры	Тип устройства	Источник вторичного электропитания резервированный	Источник вторичного электропитания резервированный	Китай
		Световая индикация: "Наличие сети", "Состояние АКБ", "АВАРИЯ", "RS-485", "Нагрузка"	наличие	наличие	
		Напряжение питания от сети переменного тока, В	не менее 150 и не более 250	150 и 250	
		Тип используемого аккумулятора	12В 40 Ач	12В 40 Ач	
		Количество аккумуляторов, шт.	не менее 2	2	
		Защита аккумулятора от глубокого разряда	наличие	наличие	
		Защита от короткого замыкания	наличие	наличие	
		Степень защиты	IP30	IP30	
8	Прибор управления оповещением	Количество зон оповещения	не менее 2	2	Российская Федерация
		Количество линий оповещения	не менее 4	4	

		Нагрузочная способность линий оповещения, Вт	120	120	
		Количество линий светового оповещения	не менее 2	2	
		Количество линий управления	не менее 3	3	
		Количество записанных заводских речевых сообщений	не менее 4	4	
		Количество сообщений, записываемых пользователем	не менее 4	4	
		Количество сообщений, записываемых пользователем для оповещения по расписанию	не менее 5	5	
		Напряжение питания от сети переменного тока, В	не менее 165 и не более 253	165 и 253	
		Потребляемая мощность от сети 220 В, Вт	200	200	
9	Усилитель мощности	Количество зон оповещения	не менее 2	2	Китай
		Количество линий оповещения	не менее 2	2	
		Нагрузочная способность линий оповещения, Вт	120	120	
		Количество линий светового оповещения	не менее 2	2	

		Напряжение питания от сети переменного тока, В	не менее 165 и не более 253	165 и 253	
		Потребляемая мощность от сети 220 В, Вт	200	200	
10	Блок контрольно-пусковой	Напряжение питания DC, В	не менее 10,2 и не более 28,4	10.2 и 28.4	Российская Федерация
		Количество вводов питания	2	2	
		Количество выходов	6	6	
11	Световое табло "Выход"	Напряжение питания постоянного тока, В	24	24	Российская Федерация
		Степень защиты	IP52	IP52	
12	Световое табло "Стрелка"	Напряжение питания, В	24	24	Российская Федерация
		Степень защиты	IP52	IP52	
13	Акустическая система	Материал корпуса	пластик	пластик	Китай
		Назначение	Громкоговоритель настенный	Громкоговоритель настенный	
		Номинальная выходная мощность, Вт	0,5 или 3 или 5	3	
		Напряжение в линии, В	30 или 100	30	
		Степень защиты	IP40	IP40	
14	Модуль подключения нагрузки-оповещателей и исполнительных устройств	Максимальное рабочее напряжение, В	50	50	Российская Федерация
		Максимальный ток нагрузки, А	1	1	
		Максимальный ток контроля, А	0,1	0,1	
		Степень защиты оболочки	IP30	IP30	
15	Напольный шкаф	Высота, U	24	24	Китай
		Глубина, мм	600	600	
		Тип шкафа	Разборный	Разборный	

		Материал дверей	металл	металл	
		Нагрузка, кг	Не более 400	400	
16	Извещатель охранный совмещенный объемный оптико-электронный и поверхностный звуковой	Тип извещателя	адресный	адресный	Российская Федерация
		Степень защиты	IP41	IP41	
		Параметры ИК канала:			
		Диаметр зоны обнаружения, м	Не менее 9	9	
		Угол обзора, град	360	360	
		Параметры акустического канала:			
		Дальность, м	Не менее 6	6	
		Минимальная охраняемая площадь, м ²	не менее 0,05 и не более 0,1	0.05 и 0.1	
		Угол обзора, град	120	120	
		17	Извещатель охранный адресный магнитоконтактный	Тип извещателя	
Напряжение питания по двухпроводной линии связи, В	не менее 8 и не более 11			8 и 11	
Степень защиты	IP41			IP41	
Расстояние между магнитом и герконом, мм:					
при размыкании контактов, более	35			35	
при замыкании контактов, менее	10			10	
18	Блок сигнально-пусковой адресный	Напряжение питания от внешнего источника питания, В	не менее 10,2 и не более 28,4	10.2 и 28.4	Российская Федерация
		Потребляемая мощность блока, Вт	Не более 4	4	
		Количество релейных выходов	4	4	

19	Контроллер двухпроводной линии связи	Напряжение питания DC, В	не менее 10,2 и не более 28,4	10.2 и 28.4	Российская Федерация
		Потребляемая мощность контроллером, Вт	4	4	
		Светодиодная индикация состояния	наличие	наличие	
		Количество адресуемых зон	не менее 127	127	
		Длина двухпроводной линии связи, м	не более 1200	1200	
		Расстояние от контроллера до считывателя, м	не более 100	100	
		Время готовности к работе, с	не более 15	15	
		Средний срок службы, лет	не менее 10	10	
20	Блок контроля и индикации	Напряжение питания постоянного тока, В	не менее 10,2 и не более 28,4	10.2 и 28.4	Российская Федерация
		Потребляемая мощность, Вт	не более 3	3	
		Время готовности к работе после включения питания, с	не более 2	2	
		Степень защиты корпуса	IP20	IP20	
		Световая индикация	наличие	наличие	
		Встроенный звуковой сигнализатор	наличие	наличие	
		Средний срок службы, лет	не менее 10	10	
21	Электронный ключ	Стандарт идентификатора	Touch Memory (iButton)	Touch Memory (iButton)	Китай

22	Считыватель	Назначение	Предназначен для использования в системах контроля доступа охранной сигнализации с целью обеспечения контакта электронных ключей-идентификаторов	Предназначен для использования в системах контроля доступа охранной сигнализации с целью обеспечения контакта электронных ключей-идентификаторов	Российская Федерация
23	Аккумуляторная батарея	Напряжение, В	12	12	Китай
		Емкость, Ач	26	26	
		Тип электролита	AGM	AGM	
		Тип клемм	Болт М5	Болт М5	
24	Боксы модульные для автоматических выключателей	Количество модулей	2	2	Российская Федерация
		Степень защиты	IP30	IP30	
25	Корпус металлический с монтажной платой	Материал корпуса	Сталь	Сталь	Китай
		Номинальный ток, А	630	630	
		Степень защиты	IP31	IP31	
26	Автоматический выключатель	Номинальный ток, А	6	6	Российская Федерация
		Количество полюсов	1P	1P	
		Предельная коммутационная способность, кА	4,5	4,5	
		Степень защиты	IP20	IP20	
27	Коробка коммутационная	Количество клемм	4	4	Китай
28	Противопожарный акриловый герметик	Время схватывания, мин	не более 30	30	Китай
		Объем, мл	310	310	
29	Кабель силовой с медными жилами с изоляцией и оболочкой из ПВХ, не	Количество жил	3	3	Китай
		Сечение, мм ²	2,5	2,5	
		Тип проводника	однопроволочный	однопроволочный	

	распространяющий горение, с низким дымо- и газовыделением	Номинальное напряжение, кВ	0,66	0,66	
		Диаметр, мм	11,7	11,7	
		Масса, кг	не более 246	246	
30	Кабель огнестойкий	Количество проводников	2	2	Китай
		Тип проводника	однопроволочный	однопроволочный	
		Номинальный диаметр, мм	0,8	0,8	
		Сечение, мм ²	0,5	0,5	
		Рабочее напряжение, В	не более 300	300	
31	Кабель огнестойкий	Количество проводников	2	2	Китай
		Тип проводника	однопроволочный	однопроволочный	
		Номинальный диаметр, мм	0,98	0,98	
		Сечение, мм ²	0,75	0,75	
		Рабочее напряжение, В	не более 300	300	
32	Кабель-канал (короб)	Материал	самозатухающий ПВХ	самозатухающий ПВХ	Китай
		Ширина, мм	20	20	
		Высота, мм	10	10	
33	Труба стальная сварная водогазопроводная с резьбой	Диаметр условного прохода, мм	32	32	Китай
		Толщина стенки, мм	3,2	3,2	
34	Труба гибкая гофрированная	Материал	самозатухающий ПВХ	самозатухающий ПВХ	Китай
		Внешний диаметр, мм	20	20	

Пульт контроля и управления охранно-пожарный

«С2000М»

ИСО 9001

АЦДР.426469.027 ПС

Паспорт



1 ОСНОВНЫЕ СВЕДЕНИЯ

1.1 Пульт контроля и управления охранно-пожарный «С2000М» (далее – пульт) предназначен для работы в составе адресной системы охранно-пожарной сигнализации и управления противопожарным оборудованием. Совместно с приборами ИСО «Орион» он может выполнять функции блочно-модульного прибора приемно-контрольного охранного и пожарного, прибора управления световым, звуковым и речевым оповещением, газовым, порошковым аэрозольным и водяным пожаротушением, противодымной защиты, инженерными системами здания. Информационное взаимодействие блоков осуществляется по проводной линии связи RS-485. Функции прибора могут расширяться путём подключения дополнительных блоков

1.2 Пульт имеет клавиатуру, двухстрочный жидкокристаллический индикатор и светодиодные индикаторы состояния. Пульт имеет один выход RS-485 для подключения объектовых приборов сигнализации и один многофункциональный выход RS-232. Выход RS-232 может использоваться для подключения: автоматизированного рабочего места оператора (АРМ) «Орион» 1.0 КД или «Орион Про», принтера с интерфейсом RS-232 с целью печати протокола событий, радиопередатчика RS-202TD для выдачи извещений в радиосистему охраны «Риф Стринг», радиопередатчика ATS100 (через устройство сопряжения уровней сигналов) для выдачи извещений в радиосистему LARS, радиопередатчика TRX-150.

1.3 В составе блочно-модульного прибора «С2000М» выполняет следующие функции:

- приём информации о состоянии адресных извещателей, ШС, исполнительных устройств, модулей;
- световую индикацию и звуковую сигнализацию в режимах «Тревога», «Пожар», «Пуск», «Останов», «Неисправность», «Отключен»;
- управление режимами работы охранной, пожарной сигнализации и противопожарного оборудования (функции управления защищены от несанкционированного доступа);
- управление исполнительными устройствами, включая средства светового, звукового и речевого оповещения, дымоудаления и пожаротушения, и выходами передачи сигналов «Пожар», «Тревога», «Неисправность», «Пуск»;
- регистрацию происходящих событий;
- информационное взаимодействие между модулями и контроль наличия связи.

1.4 Пульт предназначен для установки внутри охраняемых помещений в местах, защищённых от воздействия атмосферных осадков. Пульт рассчитан на круглосуточный режим работы. Конструкция пульта не предусматривает его использование в условиях воздействия агрессивных сред и пыли, а также во взрывопожароопасных помещениях.

1.5 По устойчивости к механическим и климатическим воздействиям пульт соответствует исполнению О4 по ОСТ 25 1099-83, но для работы в диапазоне температур от 263 до 328 К (от - 10 до +55 С). Относительная влажность воздуха при 313 К (40 С) – до 93% без конденсации влаги.

1.6 По устойчивости к механическим воздействиям пульт соответствует категории размещения 4 по ОСТ 25 1099-83 (вибрационные нагрузки с ускорением до 0,5 g в диапазоне частот 1 – 35 Гц).

2 ТЕХНИЧЕСКИЕ ХАРАКТЕРИСТИКИ

- Количество приборов, подключаемых к пульту, – не более 127.
- Максимальное количество входных цепей приборов, контролируемых пультом, – 2048.
- Максимальное количество выходов приборов, управляемых пультом, – 256.
- Количество разделов (зон) – до 511, групп разделов – до 128.
- Количество паролей и ключей пользователей – до 2047.
- Размер журнала событий – 32000.
- Длина линии связи с приборами – не более 3000 м.
- Длина линии связи RS-232 – не более 20 м.
- Индикатор – жидкокристаллический с жёлто-зелёной подсветкой, 2 строки по 16 символов;
- Диапазон напряжений питания (от резервированного источника питания постоянного тока) – от 10,2 до 28,4 В.
- Средний ток потребления в дежурном режиме: 60 мА при напряжении питания 12 В или 35 мА при напряжении питания 24 В.
- Максимальный ток потребления в тревожном режиме: не более 120 мА при напряжении питания 12 В или 65 мА при напряжении питания 24 В.
- Степень защиты оболочки – IP30 (при установке на стену).
- Масса – не более 0,3 кг.
- Габаритные размеры – 140×114×25 мм.
- Содержание драгоценных материалов: не требует учёта при хранении, списании и утилизации.
- Содержание цветных металлов: не требует учёта при списании и дальнейшей утилизации изделия.
- Средний срок службы – не менее 10 лет с учётом периодического технического обслуживания. В течение срока службы может потребоваться замена клавиатуры пульта.

Подробное описание функциональных возможностей, технических характеристик, особенностей монтажа, настройки и применения приведено в документе АЦДР.426469.027 РЭ «Пульт контроля и управления охранно-пожарный «С2000М». Руководство по эксплуатации». Руководство по эксплуатации и программа для установки параметров пульта PProg находятся на сайте компании: <http://bolid.ru/>.

3 КОМПЛЕКТНОСТЬ

- | | |
|--|--------|
| 1) Пульт контроля и управления охранно-пожарный «С2000М» АЦДР.426469.027 | 1 шт. |
| 2) Паспорт АЦДР.426469.027 ПС | 1 экз. |
| 3) Инструкция по монтажу АЦДР.426469.027 ИМ | 1 экз. |
| 4) Комплект запасных частей и принадлежностей: | |
| – Шуруп 1-4x30.019 ГОСТ 1144-80 | 3 шт. |
| – Дюбель 8x30 S | 3 шт. |

По отдельному договору поставляются:

- 1) Кабель подключения принтера к пульту «С2000» АЦДР.685611.015;
- 2) Кабель подключения пульта «С2000» к персональному компьютеру АЦДР.685611.066.

4 УКАЗАНИЯ ПО ЭКСПЛУАТАЦИИ

4.1 Настройка и монтаж пульта производятся в соответствии с документами: «Руководство по эксплуатации АЦДР.426469.027 РЭ» и «Инструкция по монтажу АЦДР.426469.027 ИМ».

4.2 Пульт не имеет цепей, находящихся под опасным напряжением.

4.3 Конструкция пульта удовлетворяет требованиям электро- и пожарной безопасности по ГОСТ 12.2.007.0-75 и ГОСТ 12.1.004-91 и обеспечивает его пожарную безопасность в аварийном режиме работы и при нарушении правил эксплуатации согласно ГОСТ 12.1.004-91.

4.4 Монтаж, установку и техническое обслуживание производить при отключённом напряжении источников питания пульта.

5 ТЕХНИЧЕСКОЕ ОБСЛУЖИВАНИЕ

Техническое обслуживание пульта проводится 1 раз в год и включает в себя:

- проверку целостности корпуса пульта, надёжности креплений, контактных соединений;
- очистку контактных соединений и корпуса пульта от пыли, грязи и следов коррозии;
- проверку работоспособности пульта согласно методике, приведённой в руководстве по эксплуатации АЦДР.426469.027 РЭ на сайте bolid.ru.

6 ПРАВИЛА ХРАНЕНИЯ

6.1 Транспортирование пульта должно производиться в упакованном виде, в индивидуальной или групповой упаковке, в крытых транспортных средствах.

6.2 Транспортирование пульта производить в соответствии с требованиями транспортных организаций.

6.3 Хранение пульта в потребительской таре должно соответствовать условиям хранения 1 по ГОСТ 15150.

6.4 Условия транспортирования пульта должны соответствовать условиям хранения 5 по ГОСТ 15150.

6.5 В помещениях для хранения пульта не должно быть паров кислот, щёлочей, агрессивных газов и других вредных примесей, вызывающих коррозию.

7 ГАРАНТИЙНЫЕ ОБЯЗАТЕЛЬСТВА

7.1 Изготовитель гарантирует соответствие пульта «С2000М» техническим требованиям при соблюдении потребителем правил транспортирования, хранения, монтажа и эксплуатации.

7.2 Гарантийный срок эксплуатации – 18 месяцев со дня ввода в эксплуатацию, но не более 24 месяцев со дня выпуска изготовителем.

7.3 При затруднениях, возникающих при настройке и эксплуатации изделия, рекомендуется обращаться в техподдержку по многоканальному телефону (495) 775-71-55 или по электронной почте support@bolid.ru.

7.4 При направлении пульта в ремонт к нему обязательно должен быть приложен акт с описанием возможной неисправности.

8 СВЕДЕНИЯ ОБ ИЗГОТОВИТЕЛЕ

ЗАО НВП «Болид», 141070, Россия, Московская область, г. Королёв, ул. Пионерская, д. 4.

Тел./факс: (495) 775-71-55 (многоканальный), 777-40-20. E-mail: info@bolid.ru; <http://bolid.ru>.

9 СВЕДЕНИЯ О СЕРТИФИКАЦИИ

9.1 Пульт «С2000М» соответствует требованиям «Технического регламента о требованиях пожарной безопасности» (Федеральный закон № 123-ФЗ) и имеет сертификат соответствия № С-RU.ЧС13.В.00251.

9.2 Пульт «С2000М» соответствует требованиям Технического регламента Таможенного союза ТР ТС 020/2011 и имеет декларацию о соответствии: ТС № RU Д-RU.МЕ61.В.00318.

9.3 Пульт «С2000М» входит в состав системы пожарной сигнализации адресной «Орион», которая имеет сертификат соответствия № ВУ/112 02.01.033.00573.

9.4 Пульт «С2000М» имеет сертификат соответствия № ВУ/112 02.01.033 00845.

9.5 Пульт «С2000М» имеет сертификаты соответствия технических средств обеспечения транспортной безопасности требованиям к их функциональным свойствам № МВД РФ.03.000036 и № МВД РФ.03.000037.

9.6 Производство пульта «С2000М» имеет сертификат соответствия ГОСТ Р ИСО 9001-2015 № РОСС RU.АБ66.К00003.

10 СВИДЕТЕЛЬСТВО О ПРИЁМКЕ И УПАКОВЫВАНИИ

Пульт контроля и управления охранно-пожарный «С2000М» АЦДР.426469.027

наименование изделия

обозначение

заводской номер

изготовлен и принят в соответствии с обязательными требованиями государственных стандартов и действующей технической документации, признан годным для эксплуатации и упакован ЗАО НВП «Болид».

Ответственный за приёмку и упаковывание

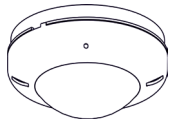
ОТК _____

Ф.И.О.

число, месяц, год



**ИЗВЕЩАТЕЛЬ ОХРАННЫЙ
СОВМЕЩЕННЫЙ
ОПТИКО-ЭЛЕКТРОННЫЙ И
ПОВЕРХНОСТНЫЙ ЗВУКОВОЙ
АДРЕСНЫЙ
«С2000-ПИК-СТ»**



**Этикетка
БФЮК.425138.003 ЭТ**

1 Общие сведения об изделии

1.1 Извещатель охранный совмещенный оптико-электронный и поверхностный звуковой адресный «С2000-ПИК-СТ» (далее – извещатель) предназначен для работы в составе системы охранно-пожарной сигнализации «Орион» и передачи извещений по двухпроводной линии связи (далее – ДПЛС) контроллеру «С2000-КДЛ» или «С2000-КДЛ-2И» (далее – КДЛ).

1.2 Извещатель содержит два независимых канала обнаружения:
- пассивный звуковой акустический (далее – АК канал);
- пассивный оптико-электронный инфракрасный (далее – ИК канал).
1.3 АК канал предназначен для обнаружения разрушения строительных конструкций, выполненных с использованием листовых стекол

- обычного марок М₀, М₁, М₄, М₇ по ГОСТ 111-2014 толщиной от 2,5 до 8 мм;
- термоупрочненного по ГОСТ 33087-2014 толщиной от 3 до 6 мм;
- закаленного по ГОСТ 30698-2014 толщиной от 3 до 6 мм;
- армированного по ГОСТ 7481-2013 толщиной 5,5 и 6 мм;
- узорчатого по ГОСТ 5533-2013 толщиной от 3,5 до 7 мм;
- ударостойкого стекла, соответствующего классам защиты Р1А, Р2А, или Р3А по ГОСТ 30826-2014, толщиной от 4 до 8 мм (покрытого защитной полимерной пленкой по ГОСТ 32563-2013 или трёхслойного типа «триплекс»),

- стекол, изготовленных на основе вышеперечисленных: окрашенных в массу по ГОСТ 32997-2014, с низкоэмиссионным мягким покрытием по ГОСТ 31364-2014, низкоэмиссионным твердым покрытием по ГОСТ 30733-2014, солнцезащитным или декоративным мягким покрытием по ГОСТ 33086-2014, солнцезащитным или декоративным твердым покрытием по ГОСТ 33017-2014, включая их применение в составе стеклопакетов;

- стеклопакетов однокамерных и двухкамерных (СПО и СПД) по ГОСТ 24866-2014;
- стеклянных пустотелых блоков по ГОСТ 9272-81 (далее – стеклоблоки).

1.4 ИК канал предназначен для обнаружения проникновения в охраняемое пространство закрытого помещения.

1.5 Извещатель относится к изделиям конкретного назначения, вида I, непрерывного длительного применения, невосстанавливаемым, стареющим, неремонтируемым, обслуживаемым, контролируемым перед применением по ГОСТ 27.003-2016.

1.6 Извещатель выдает три вида извещений:
- «Норма» – при работе в дежурном режиме;
- «Тревога» – при обнаружении проникновения в охраняемую зону или обнаружении разрушающих воздействий на охраняемое стекло;
- «Тревога взлома» – при вскрытии корпуса извещателя.

Извещатель не выдает извещение «Тревога» при:
- воздействии акустического сигнала со спектральной характеристикой белого шума, создающего в месте расположения извещателя уровень звукового давления не более 70 дБ;

- перемещении по полу мелких предметов диаметром до 30 мм и длиной до 150 мм;
- внешней засветке извещателя с освещенностью до 6500 лк;
- воздействии конвективных воздушных потоков, создаваемых отопительными приборами мощностью до 1000 Вт, расположенными на расстоянии не менее 1 м от извещателя;
- изменении фоновой температуры в пределах от +25 до +40 °С со скоростью не более 1 °С в минуту;
- воздействиях по ГОСТ Р 50009-2000: УК 2, УЭ 1, УИ 1 – 3-ей степени жесткости.

2 Особенности извещателя

- Устанавливается на потолок помещения.
- Чувствительные элементы:
для ИК канала – два двухплощадных пироприемника;
для АК канала – микрофон.
- Уникальная линза создает объемную зону обнаружения с высокой плотностью заполнения, обеспечивающую высокую вероятность обнаружения нарушителя со всех направлений.
- Защита от проникновения насекомых к пироприемнику.
- Выбор режимов чувствительности АК и ИК каналов.
- Микропроцессорная обработка сигнала.
- Электропитание извещателя осуществляется от ДПЛС.
- Поддерживается протокол ДПЛС V2.xx.
- Защита от несанкционированного вскрытия корпуса.

3 Технические характеристики

Таблица 1

Наименование параметра	Значение
Максимальная высота установки	5 м
Радиус зоны обнаружения	равен высоте установки
Дальность обнаружения для АК канала	не менее 6 м
Минимальная площадь охраняемого: - стекла (минимальная длина стороны 0,3 м) - стеклоблока	0,1 м ² 0,05 м ²
Зона обнаружения	объемная конусообразная, 10 дальних зон, 1 средняя, 1 ближняя
Диапазон обнаруживаемых скоростей	от 0,3 до 3 м/с
Угол обзора ИК канала в горизонтальной плоскости	360°
Угол обзора АК канала: - в горизонтальной плоскости - в вертикальной плоскости	120° 90°
Диапазон рабочих температур	от минус 20 до +45 °С
Относительная влажность воздуха при +25 °С без конденсации влаги	98 %
Ток потребления	не более 2,5 мА
Степень защиты, обеспечиваемая оболочкой по ГОСТ 14254-2015	IP30
Размеры (диаметр x высота)	не более Ø 105 x 50 мм
Масса	не более 100 г
Средний срок службы	8 лет

4 Область применения

Извещатель предназначен для использования в закрытых помещениях (магазинах, офисах, музеях, квартирах).

5 Комплектность

Таблица 2

Обозначение	Наименование	Кол.
БФЮК.425138.003	Извещатель охранный совмещенный оптико-электронный и поверхностный звуковой адресный «С2000-ПИК-СТ»	1 шт.
ЯЛКГ.714231.003	Шар испытательный	*
БФЮК.754463.278	Этикетка	1 экз.
	Шуруп 3-3x30.016 ГОСТ 1144-80	2 шт.
	Дюбель NAT 5x25 SORMAT	2 шт.
БФЮК.425138.003 ЭТ	Извещатель охранный совмещенный оптико-электронный и поверхностный звуковой адресный «С2000-ПИК-СТ». Этикетка	1 экз.

* Поставляется по отдельному заказу

6 Выбор места установки извещателя

При выборе места установки извещателя следует обратить внимание на то, чтобы зону обнаружения не загромождали непрозрачные предметы (карнизы, шторы, наличники на дверях и т. п.), а также стеклянные перегородки. В поле зрения извещателя не должно быть кондиционеров, нагревателей, батарей отопления.

Максимальная высота установки извещателя – 5 м. Извещатель не должен устанавливаться на удалении более 6 м от окон или других охраняемых стеклянных конструкций, при этом микрофон извещателя по возможности должен быть максимально ориентирован на охраняемую поверхность стеклянной конструкции. Провода ДПЛС следует располагать вдали от мощных силовых электрических кабелей.

Вид зоны обнаружения ИК канала приведен на рис. 1.

Вид зоны обнаружения АК канала приведен на рис. 2.

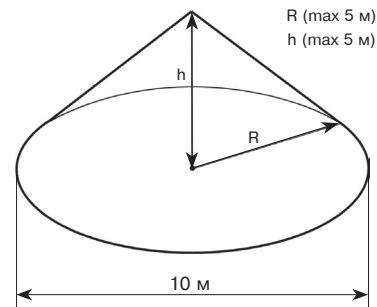


Рисунок 1 – Вид зоны обнаружения ИК канала

7 Установка извещателя

- Снимите крышку извещателя, повернув ее против часовой стрелки до упора (рис. 3).
- Снимите печатную плату, отжав защелку на основании.
- Просверлите в основании корпуса отверстия (рис. 3), которые будут использоваться для прокладки проводов и крепления извещателя.
- Выбрав место установки, разметьте отверстия для монтажа с учетом положения отверстий на основании извещателя, просверлите отверстия в месте крепления.
- Вставьте провода в отверстие в основании извещателя, оставив несколько сантиметров для подключения к колодкам;

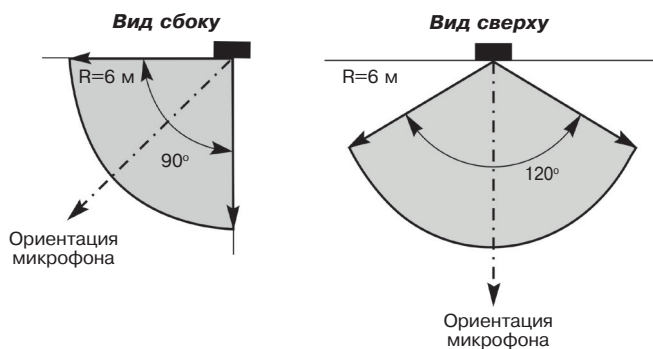


Рисунок 2 – Вид зоны обнаружения АК канала

- Закрепите основание извещателя на выбранном месте;
- Установите микрофон;
- Установите печатную плату на место.

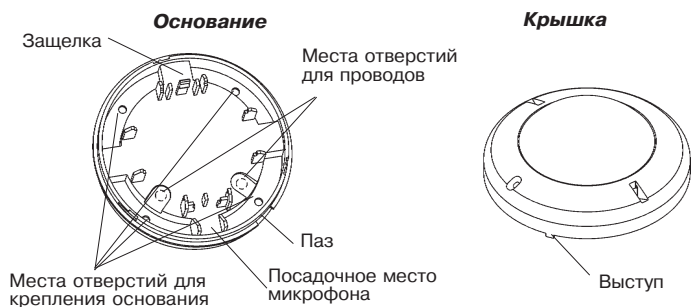
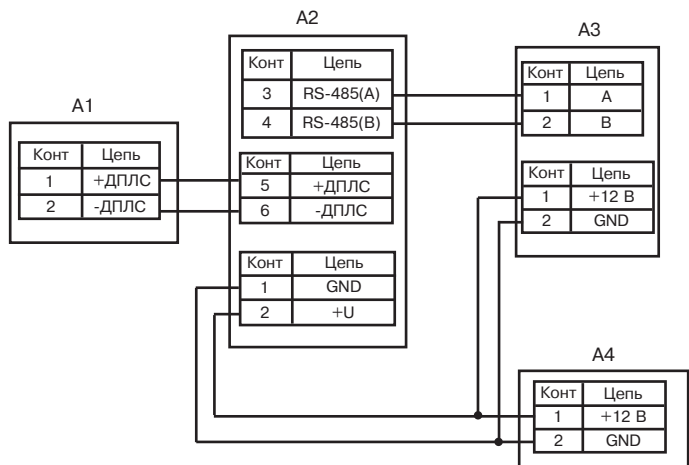


Рисунок 3 – Основание и крышка извещателя

8 Подключение извещателя

Выполните соединения согласно рис. 4.



где:
 A1 – извещатель «С2000-ПИК-СТ»;
 A2 – контроллер двухпроводной линии связи «С2000-КДЛ»;
 A3 – пульт контроля и управления «С2000»;
 A4 – источник питания.

Рисунок 4 – Схема подключения извещателя

9 Установка адреса извещателя

Каждый канал имеет свой собственный адрес в ДПЛС. Адреса каналов являются смежными, т. е. адрес АК канала на единицу больше адреса ИК канала, например, адрес ИК канала – 126, а АК канала – 127 (заводская конфигурация). Адрес извещателя хранится в энергонезависимой памяти микроконтроллера (EEPROM). Диапазон адресов – от 1 до 127. Для изменения адреса извещателя необходимо с пульта «С2000» или персонального компьютера (далее – ПК) послать команду «Сменить адрес» с указанием старого и нового адреса извещателя. После этого отобразятся сообщения об отключении извещателя по старому и появлении извещателя по новому адресу. В случае подключения двух и более извещателей с одинаковым адресом необходимо использовать команду «Программирование адреса». Для этого необходимо с пульта «С2000» или ПК подать команду на программирование с номером требуемого адреса. Сняв крышку с извещателя, убедиться в переходе в режим «Программирование адреса», что подтвердится периодическим (с периодом 2 с) свечением индикатора ЧЧЧЧ, где Ч – частые короткие вспышки. После этого произвести кодовое нажатие на тапмер извещателя – ДДДК, где Д – длинное нажатие (более 0,5 с), К – короткое нажатие (менее 0,5 с). Пауза между нажатиями не должна превышать 1 с. Смена адреса подтвердится постоянным свечением индикатора, что соответствует программному сбросу извещателя, при этом по новому адресу будет установлен ИК канал, а АК канал займет следующий адрес.

При неправильном наборе кода, не производя никаких действий с тапмером в течение 2 с, повторите набор. О способах задания адресов устройств, подключаемых в ДПЛС, можно ознакомиться в эксплуатационных документах на контроллер «С2000-КДЛ», пульт «С2000» и АРМ «Орион».

10 Проверка извещателя

1. Проверка ИК канала

Подключите ДПЛС к извещателю согласно рис. 4а). Для высоты установки 5 м переключатель «4» установить в положение «OFF». Если высота потолков помещения менее 3 м переключатель «4» рекомендуется установить в положение «ON». При этом обеспечивается более высокая помехоустойчивость извещателя. В небольших помещениях с повышенной помеховой обстановкой рекомендуется включать извещатель в этом режиме.

Включите питание, выждите 1,5–2 минуты. Начните проход через зону обнаружения со скоростью от 0,5 до 1 м/с. Извещатель должен выдать тревожное извещение (индикатор начинает мигать). Подождите до тех пор, пока индикатор перестанет мигать и начните пересечение зоны обнаружения с противоположной стороны. Извещатель должен выдать тревожное извещение. При отсутствии движения в помещении тревожное извещение выдаваться не должно.

2. Проверка АК канала

Установите переключатели «1», «2» и «3» извещателя в положение «ON» (минимальная чувствительность режим «Настройка»). Поставьте зону извещателя на охрану. Нанесите в наиболее удаленной части контролируемого стекла тестовый (неразрушающий) удар. Для этого испытательный шар диаметром $(21,5 \pm 0,5)$ мм, массой (40 ± 8) г, подвешенный на нити длиной (35 ± 1) см, разместите непосредственно у стекла, не касаясь его. Не изменяя точки подвеса, отклоните шар по вертикали в плоскости, перпендикулярной плоскости стекла, без провисания нити, на угол 30–70° (см. табл. 3) и отпустите.

Таблица 3

Толщина стекла, мм	<3	3–4	4–5	5–6	6–7	>7
Угол отклонения шара от обычного, узорчатого, армированного стекла, °	30	35	40	45*	50	55
Угол отклонения шара от закаленного и защищенного полимерной пленкой стекла, °	45	50	55	60	65	70

* Угол отклонения шара для стеклоблока

Установите на извещатель крышку и проведите аналогичную проверку, путем нанесения тестовых ударов по другим охраняемым стеклам в разных местах, при необходимости произведите настройку чувствительности.

При ударе испытатель не должен загоразивать собой извещатель. Если при нанесении тестового удара зафиксирована «Тревога», извещатель следует считать настроенным. Если при тестовых ударах по стеклу не зафиксирована «Тревога», следует увеличить чувствительность извещателя при помощи переключателей «1» и «2» (табл. 4) и повторить контроль АК канала.

Допускается использовать имитатор разбития стекла.

После завершения настройки переведите переключатель «3» в положение «OFF» (дежурный режим) и закройте крышку.

Таблица 4

Режим	Переключатель	Положение переключателя	
		Вкл (ON)	Выкл
Чувствительность АК канала	«1»	- 7 дБ	max
Чувствительность ИК канала	«2»	- 14 дБ	max
Дежурный или настройка	«3»	Настройка	Дежурный
Высота установки извещателя	«4»	2,5 м	5 м

11 Индикация

Таблица 5

Извещение	Состояние индикатора
«Норма»	Индикация отсутствует
«Тревога» по АК каналу	Двукратные включения индикаторов зеленым цветом с периодом повторения 4 с
«Тревога» по ИК каналу	Двукратные включения индикаторов красным цветом с периодом повторения 4 с
Режим настройки АК канала	Однократные включения индикаторов зеленым цветом с периодом повторения 4 с
Режим программирования адреса	Четырехкратные включения индикаторов красным цветом с периодом повторения 4 с
Успешное программирование адреса	Непрерывные включения индикаторов красным цветом на 2 с

Управление индикацией извещателя осуществляется с помощью ПК или с помощью тапмера.

При управлении индикацией с ПК при помощи программы конфигурирования КДЛ задать параметр «Управление индикацией АУ» для зон, в которых установлен извещатель. Значения параметра «Управление индикацией АУ» приведено в табл. 6.

Таблица 6

Управление индикацией АУ	Состояние индикатора
0	Запрет индикации. Запрет индикации по любому каналу приводит к отключению индикации извещателя
1	Автономная индикация в соответствии с табл. 4
2	Управление индикацией от прибора С2000-КДЛ. Извещатель индицирует значение, полученное от КДЛ. Для этого режима параметр «Управление индикацией АУ» должен иметь значение 2 по обоим каналам

По умолчанию, параметр «Управление индикацией АУ» установлен в значение 1.

Управление индикацией с помощью тампера осуществляется следующим образом. При включении извещателя индикация включена (если зона, в которой установлен извещатель, не сконфигурирована с запретом индикации). Для отключения индикации надо набрать на тампере комбинацию **ДДКД**, для включения – **ДДКК**, где **Д** – длинное нажатие (более 0,5 с), **К** – короткое нажатие (менее 0,5 с). Пауза между нажатиями не должна превышать 1 с.

12 Гарантии изготовителя

12.1 Предприятие-изготовитель гарантирует соответствие извещателя требованиям технических условий БФЮК.425138.003 ТУ при соблюдении условий транспортирования, хранения, монтажа и эксплуатации.

12.2 Гарантийный срок хранения – 63 месяца со дня изготовления извещателя.

12.3 Гарантийный срок эксплуатации – 60 месяцев с даты ввода в эксплуатацию в пределах гарантийного срока хранения.

12.4 Извещатели, у которых во время гарантийного срока при условии соблюдения правил эксплуатации и монтажа будет обнаружено несоответствие техническим требованиям, ремонтируются предприятием-изготовителем.

13 Хранение и транспортирование

13.1 Извещатель в упаковке предприятия-изготовителя допускает транспортирование любым видом транспорта в крытых транспортных средствах (в железнодорожных вагонах, автомашинах, контейнерах, герметизированных отапливаемых отсеках самолетов, трюмах и т. д.).

13.2 Условия транспортирования извещателя должны соответствовать условиям хранения 5 по ГОСТ 15150-69.

13.3 Время готовности извещателя к работе после транспортирования в условиях, отличных от условий эксплуатации – не менее 4 ч.

13.4 Хранение извещателя в упаковке для транспортирования должно соответствовать условиям 1 по ГОСТ 15150-69.

В помещении для хранения не должно быть токопроводящей пыли, паров кислот и щелочей, а также газов, вызывающих коррозию и разрушающих изоляцию.

ВНИМАНИЕ! Извещатель необходимо проверять как минимум один раз в год для контроля его работоспособности.

14 Сведения о содержании драгоценных материалов

14.1 Извещатель не содержит драгоценных металлов (п. 1.2 ГОСТ 2.608-78).

14.2 Содержание цветных металлов: не требует учёта при списании и дальнейшей утилизации изделия.

15 Сведения о сертификации

15.1 «С2000-ПИК-СТ» соответствует ТР ТС 020/2011 и имеет сертификат соответствия: ТС № RU C-RU.ME61.A.01761.

15.2 «С2000-ПИК-СТ» соответствует ТР ЕАЭС 037/2016 и имеет декларацию о соответствии: ЕАЭС № RU Д- RU.РА01.В.20875/20.

16 Свидетельство о приемке и упаковке

Извещатель охранный совмещенный оптико-электронный и повер-хностный звуковой адресный «С2000-ПИК-СТ» БФЮК.425138.003,

номер партии _____, изготовлен в соответствии с действующей технической документацией, признан годным для эксплуатации и упакован в ЗАО «РИЭЛТА».

Ответственный за приемку и упаковывание

Представитель ОТК _____

месяц, год

Дата 000.00.00

об оплате нотариусу нотариального округа Санкт-Петербурга Макаровой Ирине Борисовне, действующей на основании лицензии № 298, выданной Управлением юстиции Санкт-Петербурга 11 мая 1995 года, на учете в МФНС Адмиралтейского района Санкт-Петербурга, ИНН 782540032836, телефон: 327-92-18, место нахождения: 196084, Санкт-Петербург, улица Красуцкого, дом 4, за совершение нотариального действия суммы в размере:

540 (пятьсот сорок) рубль за работу
шестидесяти рублей

Вр.и.о. нотариуса:





56da3bb47c134bb6a6b368023dd7777f

Форма № Р50007

**Лист записи
Единого государственного реестра юридических лиц**

В Единый государственный реестр юридических лиц в отношении юридического лица

ОБЩЕСТВО С ОГРАНИЧЕННОЙ ОТВЕТСТВЕННОСТЬЮ "ИСКРА"

полное наименование юридического лица

основной государственный регистрационный номер (ОГРН)

1 0 2 7 8 0 4 6 0 1 1 6 4

**внесена запись об изменении сведений о юридическом лице,
содержащихся в Едином государственном реестре юридических лиц**

"24" октября 2019 года
(число) (месяц прописью) (год)

за государственным регистрационным номером (ГРН)

7 1 9 7 8 4 8 4 9 7 4 2 2

Запись содержит следующие сведения:

№ п/п	Наименование показателя	Значение показателя
1	2	3

Сведения о количестве учредителей (участников) юридического лица, внесенных в Единый государственный реестр юридических лиц

1	Количество учредителей (участников) - всего	2
в том числе		
2	- юридических лиц	0
3	- физических лиц	2
4	- прочих	0

Сведения об учредителях (участниках) юридического лица - физических лицах, внесенные в Единый государственный реестр юридических лиц

1		
5	Причина внесения сведений	Прекращение у участника обязательственных прав в отношении юридического лица
Данные учредителя (участника) - физического лица		
6	Фамилия	ОРЛОВ
7	Имя	СЕРГЕЙ
8	Отчество	ГЕНРИХОВИЧ
9	Идентификационный номер налогоплательщика (ИНН)	780515024316
2		

10	Причина внесения сведений	Возникновение у участника обязательствных прав в отношении юридического лица
Данные учредителя (участника) - физического лица		
11	Фамилия	ДУДАКОВА
12	Имя	АЛЕНА
13	Отчество	АЛЕКСЕЕВНА
14	Идентификационный номер налогоплательщика (ИНН)	505012346045
15	ИНН ФЛ по данным ЕГРН	505012346045
Доля в уставном капитале (складочном капитале, уставном фонде, паевом фонде)		
16	Номинальная стоимость доли(в рублях)	10000
17	Размер доли(в процентах)	100

Сведения о заявителях при данном виде регистрации

18	Вид заявителя	Нотариус
Данные заявителя, физического лица		
19	Фамилия	КИРИЛЛОВА
20	Имя	ОЛЬГА
21	Отчество	ВЯЧЕСЛАВОВНА
22	Идентификационный номер налогоплательщика (ИНН)	781127826696

Сведения о документах, представленных для внесения данной записи в Единый государственный реестр юридических лиц

23	Наименование документа	ЗАЯВЛЕНИЕ ПО ФОРМЕ Р14001
24	Документы представлены	в электронном виде

Лист записи выдан налоговым органом

Межрайонная инспекция Федеральной
налоговой службы №15 по
Санкт-Петербургу

наименование регистрирующего органа

"24" октября 2019 года
(число) (месяц прописью) (год)

Заместитель начальника
отдела

Иванова Светлана Николаевна

Подпись, Фамилия, инициалы



**ДОКУМЕНТ ПОДПИСАН
УСИЛЕННОЙ КВАЛИФИЦИРОВАННОЙ
ЭЛЕКТРОННОЙ ПОДПИСЬЮ**

сведения о сертификате эл

Сертификат: 2704E9006FAA60B14C9A5204C4BF5567
Владелец: Иванова Светлана Николаевна
Межрайонная ИФНС России №15 по Санкт-Петербургу
Действителен: с 17.06.2019 по 17.06.2020

Российская Федерация

Санкт-Петербург

Двадцать восьмого октября две тысячи девятнадцатого года

Я, Васильчикова Мария Вячеславовна, временно исполняющая обязанности нотариуса нотариального округа Санкт-Петербург Макаровой Ирины Борисовны, подтверждаю, что содержание изготовленного мной на бумажном носителе документа тождественно содержанию представленного мне электронного документа.

Квалифицированная электронная подпись лица, подписавшего представленный мне электронный документ, и ее принадлежность этому лицу проверены.

Настоящий документ на бумажном носителе равнозначен представленному мне электронному документу и имеет ту же юридическую силу.

Зарегистрировано в реестре: № 78/158-н/78-2019-6-553.

Взыскано государственной пошлины (по тарифу): 100 руб. 00 коп.

Уплачено за оказание услуг правового и технического характера: 170 руб. 00 коп.



М.В.Васильчикова



Прошнуровано, пронумеровано и скреплено печатью 2 (два) листа.

М.В.Васильчикова



ac02c8ac25cf4c279f55803b761792cd

Форма № Р50007

**Лист записи
Единого государственного реестра юридических лиц**

В Единый государственный реестр юридических лиц в отношении юридического лица

ОБЩЕСТВО С ОГРАНИЧЕННОЙ ОТВЕТСТВЕННОСТЬЮ "ИСКРА"

полное наименование юридического лица

основной государственный регистрационный номер (ОГРН)

1 0 2 7 8 0 4 6 0 1 1 6 4

**внесена запись об изменении сведений о юридическом лице,
содержащихся в Едином государственном реестре юридических лиц**

"24" октября 2019 года
(число) (месяц прописью) (год)

за государственным регистрационным номером (ГРН)

7 1 9 7 8 4 8 4 9 7 6 0 9

Запись содержит следующие сведения:

№ п/п	Наименование показателя	Значение показателя
1	2	3

Сведения о количестве физических лиц, имеющих право без доверенности действовать от имени юридического лица, внесенных в Единый государственный реестр юридических лиц

1	Количество	2
---	------------	---

Сведения о физических лицах, имеющих право без доверенности действовать от имени юридического лица, внесенные в Единый государственный реестр юридических лиц

1		
2	Причина внесения сведений	Прекращение полномочий
3	Вид должности	Руководитель юридического лица
4	Должность	Генеральный директор
5	Фамилия	ОРЛОВ
6	Имя	СЕРГЕЙ
7	Отчество	ГЕНРИХОВИЧ
8	Идентификационный номер налогоплательщика (ИНН)	780515024316
2		
9	Причина внесения сведений	Возложение полномочий
10	Вид должности	Руководитель юридического лица
11	Должность	ГЕНЕРАЛЬНЫЙ ДИРЕКТОР
12	Фамилия	ДУДАКОВА

13	Имя	АЛЕНА
14	Отчество	АЛЕКСЕЕВНА
15	Идентификационный номер налогоплательщика (ИНН)	505012346045
16	ИНН ФЛ по данным ЕГРН	505012346045

Сведения о заявителях при данном виде регистрации

17	Вид заявителя	Руководитель постоянно действующего исполнительного органа
Данные заявителя, физического лица		
18	Фамилия	ДУДАКОВА
19	Имя	АЛЕНА
20	Отчество	АЛЕКСЕЕВНА
21	Идентификационный номер налогоплательщика (ИНН)	505012346045
22	ИНН ФЛ по данным ЕГРН	505012346045

Сведения о документах, представленных для внесения данной записи в Единый государственный реестр юридических лиц

1		
23	Наименование документа	ЗАЯВЛЕНИЕ ПО ФОРМЕ Р14001
24	Документы представлены	в электронном виде
2		
25	Наименование документа	ИНОЙ ДОКУМ. В СООТВ.С ЗАКОНОДАТЕЛЬСТВОМ РФ
26	Документы представлены	в электронном виде

Лист записи выдан налоговым органом

Межрайонная инспекция Федеральной
налоговой службы №15 по
Санкт-Петербургу

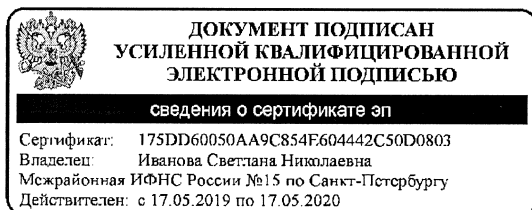
наименование регистрирующего органа

"24" октября 2019 года
(число) (месяц прописью) (год)

Заместитель начальника
отдела

Иванова Светлана Николаевна

Подпись, Фамилия, инициалы



Российская Федерация

Санкт-Петербург

Двадцать восьмого октября две тысячи девятнадцатого года

Я, Васильчикова Мария Вячеславовна, временно исполняющая обязанности нотариуса нотариального округа Санкт-Петербург Макаровой Ирины Борисовны, подтверждаю, что содержание изготовленного мной на бумажном носителе документа тождественно содержанию представленного мне электронного документа.

Квалифицированная электронная подпись лица, подписавшего представленный мне электронный документ, и ее принадлежность этому лицу проверены.

Настоящий документ на бумажном носителе равнозначен представленному мне электронному документу и имеет ту же юридическую силу.

Зарегистрировано в реестре: № 78/158-н/78-2019-6-554.

Взыскано государственной пошлины (по тарифу): 100 руб. 00 коп.

Уплачено за оказание услуг правового и технического характера: 170 руб. 00 коп.



М.В.Васильчикова



Прошнуровано, пронумеровано и скреплено печатью 2 (два) листа.

М.В.Васильчикова

Общество с ограниченной ответственностью «Искра»

ОГРН 1027804601164 ИНН/КПП 7807028695/781901001

г. Санкт-Петербург

«16» октября 2019 года

Приказ №2

О вступлении в должность генерального директора

Я, Дудакова Алена Алексеевна (паспорт: серия 4616 №451101 выдан ТП №2 МЕЖРАЙОННЫЙ ОУФМС РОССИИ ПО МОСКОВСКОЙ ОБЛАСТИ В ГОРОДСКОМ ПОСЕЛЕНИИ ЩЕЛКОВО от 20.01.2017г., код подразделения 500-185; зарегистрирован: Московская обл., р-н Щелковский, гор. Щелково, ул. Насосного з-да, дом 19, кв.13), приступила к исполнению обязанностей генерального директора согласно Решению б/н от «16» октября 2019 года Единственного участника Общества с ограниченной ответственностью «Искра». Обязанности главного бухгалтера возлагаю на себя.

Генеральный директор

ООО «Искра»



/Дудакова Алена Алексеевна/

РЕШЕНИЕ № 6/н

Единственный участник

Общества с ограниченной ответственностью

«Искра»

г. Санкт-Петербург

16 октября 2019 год

Я, **Орлов Сергей Генрихович**, 22 июля 1971 года рождения, место рождения: гор. Ленинград, гражданство: Российская Федерация, пол: мужской, паспорт 40 16 590473, выданный ТП № 62 межрайонного отдела № 2 УФМС России по Санкт-Петербургу и Ленинградской области (обслуживает Петродворцовый р-н г. Санкт-Петербурга и Ломоносовский район Ленинградской обл.) 02 августа 2016 года, код подразделения 780-095, зарегистрирован по месту жительства по адресу: Санкт-Петербург, гор. Петергоф, ул. Луговая, д. 33, являясь единственным участником Общества, руководствуясь Федеральным законом "Об обществах с ограниченной ответственностью"

РЕШИЛ:

1. Назначить на должность генерального директора Общества **Дудакову Алену Алексеевну**, 28 января 1994 года рождения, место рождения: г. Калининград Московской обл., гражданство: Российская Федерация, пол: женский, паспорт 46 16 451101, выданный ТП № 2 Межрайонный ОУФМС России по Московской области в городском поселении Щелково 20 января 2017 года, код подразделения 500-185, зарегистрированную по месту жительства по адресу: Московская область, Щелковский район, гор. Щелково, ул. Насосного з-да, д. 19, кв. 13 и приступить к выполнению обязанностей с 17 октября 2019 года.
2. Полномочия единоличного исполнительного органа предоставить сроком на 3 года.
3. Подтвердить полномочия генерального директора Дудаковой Алены Алексеевны внести соответствующие изменения в регистрирующий орган.

Орлов Сергей Генрихович

