

# «ПРОФЛИЗИНГ»

**ОБЩЕСТВО С ОГРАНИЧЕННОЙ ОТВЕТСТВЕННОСТЬЮ**

141091, Московская область, г. Королев, мкр. Юбилейный, Гаражный туп, д. 6, пом. 035

---

Куда: Федеральная антимонопольная служба  
Российской Федерации 125993, г. Москва,  
Садовая-Кудринская, д.11.

От кого: Общество с ограниченной  
ответственностью «ПРОФЛИЗИНГ» 141091,  
Московская обл., г. Королев, мкр. Юбилейный,  
туп. Гаражный, 6, пом. 035  
тел.: +7 (925) 850-47-95, факс +7 (925) 850-47-95  
proflizing-tender@yandex.ru.

## Жалоба

Заказчик: Открытое Акционерное Общество "РОССИЙСКИЕ ЖЕЛЕЗНЫЕ ДОРОГИ"; ИНН 7708503727; Место нахождения: 129090, г. Москва, ул. Каланчевская, д. 16, стр.1; Почтовый адрес: 129090, г. Москва, ул. Каланчевская, д. 16, стр.1; номер телефона: +7 (499) 2622533, номер факса: +7 (499) 2620780; Адрес электронной почты: puhaevavv@center.rzd.ru; контактное лицо: главный специалист Пухаева Виолетта Валерьевна.

Заявитель: Общество с ограниченной ответственностью «ПРОФЛИЗИНГ»; ИНН 5018145253; Место нахождения: 141091, Московская обл., г. Королев, мкр. Юбилейный, туп. Гаражный, 6, пом. 035; Почтовый адрес: 141091, Московская обл., г. Королев, мкр. Юбилейный, туп. Гаражный, 6, пом. 035; телефон +7 (925) 850-47-95; факс +7 (925) 850-47-95; адрес электронной почты: proflizing-tender@yandex.ru; контактное лицо: Сахарова Анастасия Алексеевна.

Номер извещения в ЕИС ([www.zakupki.gov.ru](http://www.zakupki.gov.ru)): № 31908095189

Наименование закупки: «Открытый аукцион в электронной форме № 4203/ОАЭ-ТЭ/19 на право заключения договора поставки грузоподъемных машин и механизмов для нужд ОАО "РЖД"»

Дата публикации извещения: 12.07.2019 г.

Адрес электронной площадки в сети Интернет: [www.rts-tender.ru](http://www.rts-tender.ru)

Номер извещения на электронной площадке в сети Интернет: 4203/ОАЭ-ТЭ/19

Информация об обжалуемой закупке указана в Приложении №1 к жалобе «Извещение о проведении закупки».

В соответствии с частью 1 статьи 17 Федерального закона от 26.07.2006 N 135-ФЗ "О защите конкуренции":

«При проведении торгов, запроса котировок цен на товары (далее - запрос котировок), запроса предложений запрещаются действия, которые приводят или могут привести к недопущению, ограничению или устранению конкуренции»

В соответствии с частью 5 статьи 17 Федерального закона от 26.07.2006 N 135-ФЗ "О защите конкуренции":

Положения части 1 статьи 17 Федерального закона от 26.07.2006 N 135-ФЗ "О защите конкуренции" распространяются в том числе на все закупки товаров, работ, услуг, осуществляемые в соответствии с Федеральным законом от 18 июля 2011 года N 223-ФЗ "О закупках товаров, работ, услуг отдельными видами юридических лиц".

Федеральный закон от 18.07.2011 № 223-ФЗ «О закупках товаров, работ, услуг отдельными видами юридических лиц» (далее – Закон о закупках) устанавливает общие принципы закупки товаров, работ, услуг и основные требования к закупке товаров, работ, услуг юридическими лицами, указанными в части 2 статьи 1 Закона о закупках.

В соответствии с пунктом 1 части 1 статьи 18.1 Закона о защите конкуренции антимонопольный орган рассматривает жалобы на действия (бездействие) юридического лица, организатора торгов, оператора электронной площадки, конкурсной комиссии или аукционной комиссии при организации и проведении торгов, заключении договоров по результатам торгов либо в случае, если торги, проведение которых является обязательным в соответствии с законодательством Российской Федерации, признаны несостоявшимися, а также при организации и проведении закупок в соответствии с Законом о закупках.

При этом в соответствии с частью 17 статьи 18.1 Закона о защите конкуренции при рассмотрении жалобы по существу комиссия антимонопольного органа рассматривает обжалуемые акты и (или) действия (бездействие) организатора торгов, оператора электронной площадки, конкурсной или аукционной комиссии, уполномоченного органа и (или) организации, осуществляющей эксплуатацию сетей.

Согласно части 1 статьи 2 Закона о закупках при закупке товаров, работ, услуг заказчики руководствуются Конституцией Российской Федерации, Гражданским кодексом Российской Федерации, Законом о закупках, другими федеральными законами и иными нормативными правовыми актами Российской Федерации, а также принятыми в соответствии с ними и утвержденными с учетом положений части 3 статьи 2 Закона о закупках правовыми актами, регламентирующими правила закупки.

Закупочная деятельность Заказчика регламентируется Положением о закупке товаров, работ, услуг для нужд ОАО «РЖД», утвержденным решением Совета директоров ОАО «РЖД» 30.06.2014 (далее – Положение о закупке).

В соответствии с пунктом 2 части 1 статьи 3 Закона о закупках при закупке товаров, работ, услуг заказчики руководствуются принципом равноправия, справедливости, отсутствия дискриминации и необоснованных ограничений конкуренции по отношению к участникам закупки.

Аналогичный принцип установлен подпунктом 2 пункта 32 Положения о закупке.

## **Неправомерное отклонение заявки.**

Согласно протокола от 14 августа 2019 года № 4203/ОАЭ-ТЭ/19/1 рассмотрения аукционных заявок, поступивших для участия в открытом аукционе в электронной форме № 4203/ОАЭ-ТЭ/19 на право заключения договора поставки грузоподъемных машин и механизмов для нужд ОАО «РЖД» заявка ООО «ПРОФЛИЗИНГ» (номер заявки 3) была отклонена по следующим основаниям: «участнику № 3:

1) на основании пункта 3.6.5.4. аукционной документации, в связи с несоответствием заявки требованиям пункта 3.14.4. аукционной документации, позиции № 2 приложения № 1 к техническому предложению, указаны технические параметры несоответствующие требованиям технического задания, а именно: диаметр бурения, мм – 360 и 500, когда как в техническом задании требуется от 360 до 500;

2) на основании пункта 3.6.5.1 аукционной документации **в связи с предоставлением недостоверной информации, содержащейся в документах**, а именно:

в техническом предложении по позиции № 2 указано 2 одноместные люльки, но согласно сайту производителя на данную технику устанавливается 1 одноместная или 1 двухместная люлька.

в техническом предложении по позиции № 1 указан габаритный размер 9900x2550x3980 мм, но согласно сайту производителя, данная техника имеет габаритные размеры 8700x2500x3550 мм, данный габарит подтверждает, что кабина двух местная, что не соответствует техническому заданию, кабина должна быть 6-и местная, четырехдверная».

**Отклонение заявки считаем неправомерным, ограничивающим конкуренцию и основанным на субъективном мнении и домыслах членов комиссии заказчика.**

**В обоснование неправомерности отклонения заявки представляем следующие доводы:**

## 1. По пункту 1 оснований отклонения заявки

### 1.1 Согласно пункта 1 отклонения заявки:

Заявка ООО «ПРОФЛИЗИНГ» отклонена «на основании пункта 3.6.5.4. аукционной документации, в связи с несоответствием заявки требованиям пункта 3.14.4. аукционной документации, позиции № 2 приложения № 1 к техническому предложению, **указаны технические параметры несоответствующие требованиям технического задания, а именно: диаметр бурения, мм – 360 и 500, когда как в техническом задании требуется от 360 до 500;».**

**Считаем отклонение заявки по указанному пункту неправомерным и ограничивающим конкуренцию, так как решение заказчика основано не на положениях аукционной документации, а на субъективном мнении членов комиссии заказчика.**

Пунктом 3.14.1. аукционной документации установлено:  
«Техническое предложение участника, представляемое в составе заявки, **должно соответствовать требованиям аукционной документации, технического задания, являющегося приложением № 1.1 к аукционной документации, и должно предоставляться по Форме технического предложения участника, представленной в приложении № 1.3 аукционной документации**».

Пунктом 3.6.5 и 3.6.5.4 аукционной документации установлены следующие положения:

«3.6.5. Участник аукциона не допускается к участию в аукционе в случаях, установленных аукционной документацией, в том числе в следующих случаях:

3.6.5.4. несоответствие аукционной заявки требованиям аукционной документации, в том числе:

- 1) аукционная заявка **не соответствует форме, установленной аукционной документацией**, не содержит документов, иной информации согласно требованиям аукционной документации;
- 2) документы не подписаны должным образом (в соответствии с требованиями аукционной документации);

Согласно приложения №1.3 к аукционной документации (**Форма технического предложения участника**):

Технические и функциональные характеристики товара	<b><u>Участник должен</u></b> перечислить характеристики товаров в соответствии с требованиями технического задания документации и <b><u>указать их конкретные значения, например: «мощность двигателя при об/мин.: 200 л.с.»</u></b> .
--	---

Учитывая вышеизложенные положения аукционной документации, заявка участника должна содержать **конкретные** значения по параметру «Диаметр бурения».

Приложением 1.1 к аукционной документации установлены следующие требования к товару по позиции №2:

#### Технические характеристики автомобиля

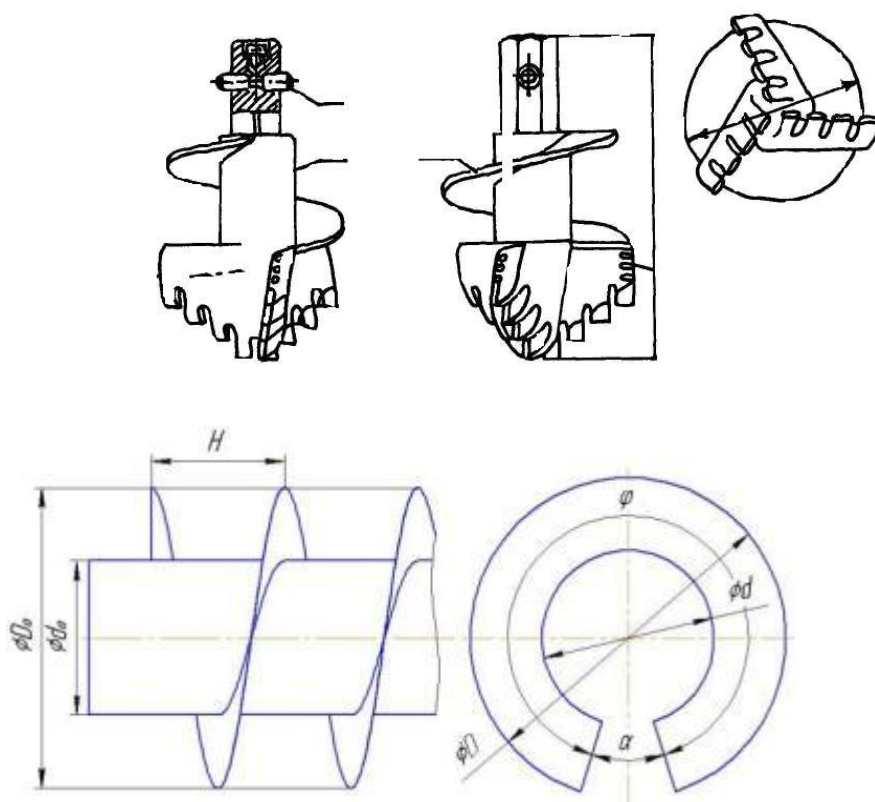
Параметры	Значение
Диаметр бурения, мм	от 360 до 500

Также Приложением 1.1 к аукционной документации установлены следующие требования к комплектации товара по позиции №2:

#### Комплектация автомобиля:

Наименование	Ед. измерения	Количество
- шнек телескопический <b>ø360мм</b>	шт.	1
- шнек телескопический <b>ø500мм</b>	шт.	1
- бур конусный лопастной <b>ø360мм</b>	шт.	1
- бур конусный лопастной <b>ø500мм</b>	шт.	1

**Значение параметра «Диаметр бурения» напрямую зависит от значений диаметров шнека и бура.** В подтверждение вышеуказанного прилагаем чертеж шнека и бура для наглядности:



В связи с тем, что требованиями к комплектации автомобиля установлены конкретные значения диаметров шнеков и буров, а также в связи с тем, что аукционной документацией установлены требования о предоставлении конкретных показателей, наша организация в составе заявки представила товар со **значением параметра «Диаметр бурения» равном 360 и 500 мм.**

Представленные в составе заявки значения по параметру «Диаметр бурения» **полностью соответствуют требованиям аукционной документации (в том числе положениям приложения №1.3 к аукционной документации (Форма технического предложения участника)).**

Также просим комиссию обратить внимание на то, что значения по параметру «Диаметр бурения» **не могут быть иными, так как напрямую зависят от значений диаметров шнека и бура.**

## **2. По пункту 2 оснований отклонения заявки**

### **2.1 Согласно первого абзаца пункта 2 отклонения заявки:**

Заявка ООО «ПРОФЛИЗИНГ» отклонена «на основании пункта 3.6.5.1 аукционной документации **в связи с предоставлением недостоверной информации,** содержащейся в документах, а именно:

в техническом предложении по позиции № 2 указано 2 одноместные люльки, но согласно сайту производителя на данную технику устанавливается 1 одноместная или 1 двухместная люлька».

Считаем отклонение заявки неправомерным, основанным на субъективном мнении членов комиссии заказчика, так как **наличие либо отсутствие информации на сайте производителя не является исчерпывающим основанием для определения достоверности либо недостоверности сведений о товаре** предлагаемых в составе заявки участника.

Под недостоверными сведениями следует понимать сведения, не соответствующие действительности. В свою очередь, исходя из правовой позиции Верховного Суда Российской Федерации, под не соответствующими действительности сведениями понимаются утверждения о фактах или событиях, которые не имели места в реальности.

Таким образом, наличие на сайте производителя информации о товаре с одними характеристиками, также как и отсутствие на сайте производителя информации о товаре с иными характеристиками, не может служить подтверждением того, что данным производителем не производится техника с

определенными характеристиками, в частности изложенными в заявке ООО «ПРОФЛИЗИНГ».

В рамках подготовки к участию в электронном аукционе ООО «ПРОФЛИЗИНГ» прорабатывало свое техническое предложение с учетом представленных производителем техники характеристик товара предлагаемого к поставке.

**В составе технической части заявки ООО «ПРОФЛИЗИНГ» представлены достоверные характеристики товаров соответствующие требованиям аукционной документации, подтвержденные производителем техники.**

В составе настоящей жалобы приложен документ, подтверждающий обоснованность данного довода жалобы (копия ответа производителя на запрос ОАО «РЖД» о подтверждении характеристик товара – приложение №2 к настоящей жалобе), просим комиссию контролирующего органа учесть указанный документ при принятии решения по данному доводу жалобы.

Вместе с тем, заказчик, имея официальную, достоверную информацию от производителя, подтверждающую все представленные в заявке характеристики товара отклонил заявку по надуманной причине – ЗА ОТСУТСТВИЕ НА САЙТЕ ПРОИЗВОДИТЕЛЯ СВЕДЕНИЙ О ПРЕДЛАГАЕМОМ ТОВАРЕ.

## **2.2. Согласно второго абзаца пункта 2 отклонения заявки:**

Заявка ООО «ПРОФЛИЗИНГ» отклонена «на основании пункта 3.6.5.1 аукционной документации в связи с предоставлением недостоверной информации, содержащейся в документах, а именно:

в техническом предложении по позиции № 1 указан габаритный размер 9900x2550x3980 мм, но согласно сайту производителя, данная техника имеет габаритные размеры 8700x2500x3550 мм, данный габарит подтверждает, что кабина двух местная, что не соответствует техническому заданию, кабина должна быть 6-и местная, четырехдверная».

Считаем отклонение заявки неправомерным, основанным на субъективном мнении членов комиссии заказчика, так как **наличие либо отсутствие информации на сайте производителя не является исчерпывающим основанием для определения достоверности либо недостоверности сведений о товаре предлагаемых в составе заявки участника.**

Таким образом, наличие на сайте производителя информации о товаре с одними характеристиками, также как и отсутствие на сайте производителя информации о товаре с иными характеристиками, не может служить

подтверждением того, что данным производителем не производится техника с определенными характеристиками, в частности изложенными в заявке ООО «ПРОФЛИЗИНГ».

В рамках подготовки к участию в электронном аукционе ООО «ПРОФЛИЗИНГ» прорабатывало свое техническое предложение с учетом представленных производителем техники характеристик товара предлагаемого к поставке.

**В составе технической части заявки ООО «ПРОФЛИЗИНГ» представлены достоверные характеристики товаров соответствующие требованиям аукционной документации, подтвержденные производителем техники.**

Также просим комиссию контролирующего органа обратить внимание на факт того, что комиссия заказчика при принятии решения основывалась на информации о товаре, опубликованном на сайте производителя <https://www.geomash.ru>.

**Вместе с тем, предлагаемая в составе заявки техника и ее характеристики на сайте производителя отсутствуют.**

**В составе технической части заявки ООО «ПРОФЛИЗИНГ» представлен товар «Бурильно - крановая машина на шасси УРАЛ NEXT с двухрядной кабиной, БКМ-550».**

На сайте производителя опубликована информация только о товаре «Бурильно-крановая машина БКМ-550 на базе КАМАЗ 43502 с колесной формулой 4\*4 и однорядной кабиной». ([https://www.geomash.ru/catalog/drilling\\_equipment/construction\\_of\\_power\\_transmission\\_lines/bkm\\_550/](https://www.geomash.ru/catalog/drilling_equipment/construction_of_power_transmission_lines/bkm_550/)).

Таким образом, комиссия заказчика при принятии решения о недостоверности представленных в технической части заявки характеристик товара, указанных в протоколе рассмотрения заявок руководствовалась информацией официального сайта производителя о совершенно ИНОМ ТОВАРЕ, отличном от товара, представленного в составе заявки.

В составе настоящей жалобы приложен документ, подтверждающий обоснованность данного довода жалобы (копия запроса ООО «ПРОФЛИЗИНГ» производителю техники по пункту 1 ООО «Геомаш-Центр» и копия ответа производителя по указанному запросу – приложение №3 к настоящей жалобе), просим комиссию контролирующего органа учесть указанные документы при принятии решения по данному доводу жалобы.



**Таким образом, считаем отклонение заявки необоснованным, ограничивающим конкуренцию, что противоречит подпункту 2 пункта 32 Положения о закупке, пункту 2 части 1 статьи 3 Закона о закупках и нарушает требования части 6 статьи 3, части 1 статьи 2 Закона о закупках.**

В связи с вышеизложенным, просим:

- признать в действиях ОАО «РЖД» нарушения части 1 статьи 2, части 6 статьи 3 Федерального закона от 18.07.2011 № 223-ФЗ «О закупках товаров, работ, услуг отдельными видами юридических лиц»;
- выдать обязательное к исполнению предписание, направленное на устранение выявленных нарушений.

Приложения:

1. Заверенная заявителем копия извещения о закупке (приложение №1).
2. Копия ответа производителя на запрос ОАО «РЖД» о подтверждении характеристик товара (приложение №2).
3. Копия запроса ООО «ПРОФЛИЗИНГ» производителю техники по пункту 1 » и копия ответа производителя по указанному запросу (приложение №3).
4. Копия технической части заявки ООО «ПРОФЛИЗИНГ».
5. Документы, подтверждающие полномочия генерального директора.

**Генеральный директор ООО «Профлизинг»**

\_\_\_\_\_ **А. А. Сахарова**

**ПРИЛОЖЕНИЕ №1 К ЖАЛОБЕ**

**Извещение об осуществлении**

открытого аукциона в электронной форме № 4203/ОАЭ-ТЭ/19 на право заключения договора поставки грузоподъемных машин и механизмов для нужд ОАО "РЖД"

№ п/п	Параметры процедуры закупки	Условия проводимой закупки
1.	Дата публикации и адреса сайтов в сети Интернет	Настоящее извещение и аукционная документация размещены в Единой информационной системе в сфере закупок (далее – Единая информационная система), на сайте <a href="http://www.rzd.ru">www.rzd.ru</a> (Раздел «Тендеры»), а также на сайте <a href="http://www.rts-tender.ru">www.rts-tender.ru</a> (далее — ЭТЗП) (вместе далее — сайты) «12» июля 2019 г. Все необходимые документы по открытому аукциону №4203/ОАЭ-ТЭ/19 размещены в разделе «Документы».
2.	Способ закупки	Открытый аукцион в электронной форме № 4203/ОАЭ-ТЭ/19.
3.	Электронная торгово-закупочная площадка	Электронная площадка "РТС-тендер" <a href="http://www.rts-tender.ru">www.rts-tender.ru</a> .
4.	Заказчик	<p><b>Заказчик – ОАО «РЖД»</b>  <b>Закупка осуществляется для нужд</b>  <b>Трансэнерго - филиала ОАО "РЖД".</b>  <b>Место нахождения заказчика:</b> 129090, г. Москва, ул. Каланчевская, д. 16, стр.1.  <b>Почтовый адрес заказчика:</b> 129090, г. Москва, ул. Каланчевская, д. 16, стр.1.  <b>Контактные данные:</b>  <b>Контактное лицо:</b> главный специалист Пухаева Виолетта Валерьевна.  <b>Адрес электронной почты:</b> <a href="mailto:puhaevavv@center.rzd.ru">puhaevavv@center.rzd.ru</a>  <b>Номер телефона:</b> +7 (499) 2622533.  <b>Номер факса:</b> +7 (499) 2620780.</p>
5.	Обеспечение заявок	Обеспечение заявки может предоставляться в форме денежных средств или банковской гарантии. Размер обеспечения заявки составляет 3,00% от

		<p>начальной (максимальной) цены — 9 117 725,68 (Девять миллионов сто семнадцать тысяч семьсот двадцать пять) руб. 68 коп.</p> <p>Требования к банковской гарантии, порядку ее предоставления, платежные реквизиты для перечисления денежных средств, требования к порядку перечисления денежных средств указаны в части 3 документации о закупке.</p>
6.	Обеспечение исполнения договора	<p>Обеспечение исполнения договора может предоставляться в форме денежных средств или банковской гарантии.</p> <p>Размер обеспечения исполнения договора составляет 7,00% от начальной (максимальной) цены — 21 274 693,25 (Двадцать один миллион двести семьдесят четыре тысячи шестьсот девяносто три) руб. 25 коп.</p> <p>Внесение денежных средств осуществляется по следующим платежным реквизитам (в назначении платежа необходимо указать номер и вид процедуры):</p> <p>Банковские реквизиты:  р/с 40702810999993174004  Филиал Банка ВТБ (ПАО) в г. Москве.  БИК 044525187  к/с № 30101810700000000187</p> <p>Наименование получателя денежных средств:  Трансэнерго – филиал ОАО «РЖД»  ИНН/КПП 7708503727/997650001  ОКПО 71319484</p> <p>Назначение платежа: обеспечение исполнения договора в аукционе №4203/ОАЭ-ТЭ/19, ОКПО _____ . Адрес: индекс _____, г. _____, ул. _____, д. __, стр. __. НДС не облагается.</p>
7.	Предмет процедуры закупки	<p>На право заключения договора поставки грузоподъемных машин и механизмов для нужд ОАО "РЖД".</p> <p>Количество поставляемого товара указывается в техническом задании, являющемся приложением к аукционной документации.</p>
8.	Место поставки товара, выполнения работ, оказания услуг	<p>Места поставки товаров указаны в приложении № 1.4 к аукционной документации.</p>

9.	Начальная (максимальная) цена либо формула цены, устанавливающая правила расчета сумм, подлежащих уплате заказчиком поставщику (исполнителю, подрядчику) в ходе исполнения договора, и максимальное значение цены договора, либо цена единицы товара, работы, услуги и максимальное значение цены договора	Начальная (максимальная) цена договора составляет 303 924 189,26 (Триста три миллиона девятьсот двадцать четыре тысячи сто восемьдесят девять) руб. 26 коп. без учета НДС, 364 709 027,11 (Триста шестьдесят четыре миллиона семьсот девять тысяч двадцать семь) руб. 11 коп. с учетом НДС. Начальная (максимальная) цена договора приведена с учетом всех видов налогов и иных обязательных платежей, стоимости комплектующих и запасных частей по всем единицам Товара, транспортных расходов Поставщика по доставке Товара Получателю, а также любых других расходов, которые возникнут или могут возникнуть у Поставщика в ходе исполнения Договора.
10.	Срок место и порядок предоставления документации о закупке	Документация размещена на сайтах. В случае возникновения технических и иных неполадок при работе Единой информационной системы, блокирующих доступ к Единой информационной системе в течение более чем одного рабочего дня, информация, подлежащая размещению в Единой информационной системе, размещается на сайте <a href="http://www.rzd.ru">www.rzd.ru</a> , а также на ЭТЗП с последующим размещением такой информации в Единой информационной системе в течение одного рабочего дня со дня устранения технических или иных неполадок, блокирующих доступ к Единой информационной системе, и считается размещенной в установленном порядке. Плата за предоставление документации не взимается. Документация доступна для ознакомления на перечисленных сайтах с момента ее опубликования без ограничений.
11.	Порядок, дата начала, дата и	Дата начала подачи заявок - с момента опубликования извещения и документации на

	<p>время окончания срока подачи заявок на участие в закупке (этапах закупки)</p>	<p>сайтах <b>«12» июля 2019 г.</b>  Дата окончания срока подачи заявок - <b>«29» июля 2019 г. в 11:00 ч.</b> московского времени. Заявки на участие в аукционе №4203/ОАЭ-ТЭ/19 подаются в электронной форме на ЭТЗП (на странице данного открытого аукциона на ЭТЗП).</p>
<p>12.</p>	<p>Порядок подведения итогов закупки</p>	<p>Подведение итогов осуществляется в следующем порядке:</p> <ol style="list-style-type: none"> <li>1. Вскрытие заявок осуществляется по истечении срока подачи заявок <b>«29» июля 2019 г. в 11:00 ч.</b> московского времени на ЭТЗП (на странице данного открытого аукциона на сайте ЭТЗП).</li> <li>2. Рассмотрение заявок осуществляется <b>«07» августа 2019 г.</b></li> <li>3. Проведение аукциона и подведение итогов осуществляется <b>«09» августа 2019 г. в 12:00 ч.</b> московского времени на ЭТЗП (на странице данного открытого аукциона на сайте ЭТЗП), в электронной форме в личном кабинете участника электронных процедур.</li> <li>4. Порядок вскрытия, рассмотрения заявок и выбора победителя закупки (участника закупки, с которым заключается договор) установлен в части 3 документации о закупке.</li> </ol>



## ООО «Мега Драйв»

Россия, 141013, Московская область,  
г. Мытищи, ул. Силикатная, д. 36, оф. 54.  
Телефон/факс: (495) 215-10-10  
e-mail: info@megadrive.ru  
www.megadrive.ru

Исх. № 579 от

«14» августа 2019

Заместителю начальника Центра  
организации закупочной деятельности  
ОАО «РЖД»  
Савченко А.С.

Ул. Каланчевская, д. 16, стр. 1  
г. Москва, 129090

Уважаемый Алексей Сергеевич!

Настоящим письмом компания «Мега Драйв» выражает свое почтение и являясь ведущим заводом изготовителем широкой линейки спецтехники, сообщает, что наша компания ознакомлена с документацией открытого аукциона № 4203/ОАЭ-ТЭ/19 на право заключения договора поставки грузоподъемных машин и механизмов для нужд ОАО «РЖД».

Так же сообщаем, что нашим заводом производится «Кран-манипулятор автомобильный на шасси УРАЛ NEXT с двухрядной кабиной и КМУ ИНМАН ИМ-240, бурильным оборудованием и люлькой, R200UD» с максимальной глубиной бурения 4,2 м, а так же максимальным вылетом стрелы 9,62 м, максимальной высотой подъема люльки – 13,3 м, с максимальным крутящим моментом на бурильном инструменте 6,7 Кн\*м, а так же подтверждаем наличие функциональной возможности бурения 4,2 м на вылете 3-х секционной телескопической стрелой и ее производительность, так же подтверждаем, о наличие сертифицированной рабочей платформы с 2-я одноместными быстросъемными дизлектрическими люльками с изоляцией 1000 В), для постановки на учет в Ростехнадзоре.

Настоящим письмом подтверждаем, что указанная техника имеет цельнометаллическую, четырехдверную, 6-ти местную кабину. Так же сообщаем, что КМУ имеет ограничитель предельной грузоподъемности и датчик угла наклона. Общая грузоподъемность люлек составляет 250 кг.

Для подтверждения указанных характеристик компания ООО «Мега Драйв» гарантирует предоставление схемы компоновки машины в транспортном и рабочем положении после подписания договора, в связи с конфиденциальной информацией и политикой компании.

С уважением к Вам и Вашему бизнесу,

Генеральный директор  
ООО «Мега Драйв»



В.Н. Айсин



# «ПРОФЛИЗИНГ»

ОБЩЕСТВО С ОГРАНИЧЕННОЙ ОТВЕТСТВЕННОСТЬЮ

141091, Московская область, г. Королев, мкр. Юбилейный, Гаражный туп., д. 6, пом. 035

Исх. № 23  
от «20» 08 2019г.

Генеральному директору  
ООО «Геомаш-Центр»  
С.В. Гузакову

Уважаемый Сергей Владимирович!

ООО «ПРОФлизинг» принимало участие в открытом аукционе в электронной форме №4203/ОАЭ-ТЭ/19 на право заключения договора поставки грузоподъемных машин и механизмов для нужд ОАО «РЖД».

В связи с отклонением заявки за предоставление недостоверных сведений, а именно: «в техническом предложении по позиции №1 указан габаритный размер 9900х2550х3980 мм, но согласно сайту производителя, данная техника имеет габаритные размеры 8700х2500х3550 мм, данный габарит подтверждает, что кабина двух местная, что не соответствует техническому заданию, кабина должна быть 6-и местная, четырехдверная», просим предоставить конкретную достоверную информацию в отношении вышеуказанных характеристик следующего товара: Бурильно - крановая машина на шасси УРАЛ NEXТ с двухрядной кабиной, БКМ-550.

А также пояснить отсутствие на сайте информации и характеристик Бурильно - крановой машины на шасси УРАЛ NEXТ с двухрядной кабиной, БКМ-550.

С уважением,

Генеральный директор



А.А. Сахарова



ООО «Геомаш-Центр»  
121351, Россия,  
г. Москва, ул. Кунцевская д.9, корп.2  
тел./факс: +7 (495) 902-55-20  
e-mail: mail@geomash.ru  
www.geomash.ru

Исх № 12-09/19 от 21.08.2019г.

Генеральному директору  
ООО «ПРОФлизинг»  
Сахаровой А.А.

Уважаемая Анастасия Алексеевна!

В ответ на Ваше письмо № 123 от 20.08.2019г. сообщаем, что общество с ограниченной ответственностью «Геомаш-Центр» производит Бурильно-крановые машины БКМ-550 на **шасси УРАЛ NEXT** с двухрядной, четырехдверной, 6-ти местной кабиной, габаритными размерами 9900x2550x3980 мм.

На официальном сайте ООО «Геомаш-Центр» [www.geomash.ru](http://www.geomash.ru) отсутствует информация по Бурильно-крановой машине БКМ-550 **на шасси УРАЛ NEXT** в связи с формированием информации по обновленной линейке производимой продукции. Информация по вышеуказанному товару будет представлена на сайте после полного формирования обновленного списка производимой техники и обновления содержания сайта.

Дополнительно сообщаем, что на сайте [www.geomash.ru](http://www.geomash.ru) размещена информация по Бурильно-крановой машине БКМ-550 **на базе КАМАЗ 43502** с колесной формулой 4\*4 и однорядной кабиной в связи с чем заказчиком могла быть допущена ошибка при отклонении вашей заявки.

Генеральный директор



С.В. Гузаков



# «ПРОФЛИЗИНГ»

ОБЩЕСТВО С ОГРАНИЧЕННОЙ ОТВЕТСТВЕННОСТЬЮ

141091, Московская область, г. Королев, мкр. Юбилейный, Гаражный туп., д. 6, пом. 035

## ТЕХНИЧЕСКОЕ ПРЕДЛОЖЕНИЕ

Исх. № 277 от 26.07.2019

Наименование участника: Общество с ограниченной ответственностью «ПРОФлизинг», 141091, Московская область, г. Королев, мкр. Юбилейный, Гаражный туп., д. 6, пом. 035, ИНН 5018145253

Номер и предмет закупки: Открытый аукцион в электронной форме № 4203/ОАЭ-ТЭ/19 на право заключения договора поставки грузоподъемных машин и механизмов для нужд ОАО "РЖД"

Наименование предложенных товаров, их количество (объем)			Производитель, страна производитель товара	Гарантийный срок товара
Наименование товара	Ед.изм.	Количество (объем)		
<u>Бурильно - крановая машина на шасси УРАЛ NEXT с двухрядной кабиной, БКМ-550</u>	<i>Шт.</i>	22	ООО «Геомаш-Центр», Россия	Гарантийный срок эксплуатации на базовый автомобиль – 24 месяца со дня ввода в эксплуатацию, или 100 000 км пробега, в зависимости от того, что наступит ранее. Гарантийный срок эксплуатации на бурильно-крановую установку составляет –12 месяцев с момента передачи товара Получателю при гарантийной наработке 1000 моточасов, в зависимости от того, что наступит ранее.
<u>Кран-манипулятор автомобильный на шасси УРАЛ NEXT с двухрядной кабиной с КМУ ИНМАН ИМ-240, бурильным оборудованием и люлькой, R200UD</u>	<i>Шт.</i>	16	ООО «Мега Драйв», Россия	Гарантийный срок эксплуатации на базовый автомобиль – 24 месяца со дня ввода в эксплуатацию, или 100 000 км пробега, в зависимости от того, что наступит ранее. Гарантийный срок эксплуатации крана-манипулятора и бурильного оборудования составляет – 12 месяцев с момента передачи Покупателю при гарантийной

ИНН5018145253, КПП 501801001, ОГРН 1105018003826

Р/С 40702810900500000138 В ОАО «МОСКОВСКИЙ КРЕДИТНЫЙ БАНК» ОТДЕЛЕНИЕ «КОРОЛЕВСКОЕ»

К/С 30101810300000000659. БИК 044585659

				наработке 1000 моточасов, в зависимости от того, что наступит ранее.										
<b>Порядок формирования предложенной цены</b>	Общество с ограниченной ответственностью «ПРОФлизинг» настоящим подтверждает, что согласен с порядком формирования цены договора, указанным в техническом задании документации.													
<u>Характеристики предлагаемых товаров</u>														
Нормативные документы, согласно которым установлены требования	Общество с ограниченной ответственностью «ПРОФлизинг» настоящим подтверждает, что предлагаемый товар соответствует требованиям нормативных документов, указанных в техническом задании документации.													
Технические и функциональные характеристики товара по позиции №1	<p style="text-align: center;"><u>Общие требования.</u></p> <p>Автомобиль с бурильно-крановой установкой (далее – Автомобиль) предназначен для аварийно-восстановительных работ, бурения скважин и установки в них железобетонных опор линии электропередач и связи, опор контактной сети, перевозки бригады к месту работы по дорогам с твердым покрытием и бездорожью.</p> <p>Бурильно-крановое оборудование будет иметь функциональную возможность бурения на глубину 5 метров. Тип основного бурового инструмента – лопастный бур. Тип привода подачи и вращения бурового инструмента – гидравлический.</p> <p>Автомобиль применяется в электроэнергетической области для выполнения строительно-монтажных работ. Автомобиль будет иметь переднюю электрическую лебедку самовытаскивания с тяговым усилием 8 тонн, длиной троса 27 метров, с системой полиспада, общей массой 18 тонн, установленную на бампере.</p> <p>Автомобиль будет укомплектован запасными частями, инструментами и принадлежностями (ЗИП), огнетушителем, аптечкой, знаком аварийной остановки.</p> <p>Автомобиль будет соответствовать требованиям технических условий завода-изготовителя, будет иметь паспорт машины, руководство по эксплуатации, паспорт транспортного средства и одобрение типа на транспортное средство Таможенного союза.</p> <p>Автомобиль будет иметь комплект документов для постановки на учет и регистрации в органах ГИБДД и Ростехнадзора.</p> <p style="text-align: center;"><u>Технические характеристики автомобиля</u></p> <table border="1" style="width: 100%; border-collapse: collapse;"> <thead> <tr> <th style="width: 50%;">Параметры</th> <th style="width: 50%;">Значение</th> </tr> </thead> <tbody> <tr> <td>База</td> <td>Грузовой автомобиль повышенной проходимости</td> </tr> <tr> <td>Кабина</td> <td>Цельнометаллическая, четырехдверная</td> </tr> <tr> <td>Двигатель</td> <td>Дизельный</td> </tr> <tr> <td>Мощность двигателя, (кВт)</td> <td>200,7</td> </tr> </tbody> </table>				Параметры	Значение	База	Грузовой автомобиль повышенной проходимости	Кабина	Цельнометаллическая, четырехдверная	Двигатель	Дизельный	Мощность двигателя, (кВт)	200,7
Параметры	Значение													
База	Грузовой автомобиль повышенной проходимости													
Кабина	Цельнометаллическая, четырехдверная													
Двигатель	Дизельный													
Мощность двигателя, (кВт)	200,7													

# «ПРОФЛИЗИНГ»

ОБЩЕСТВО С ОГРАНИЧЕННОЙ ОТВЕТСТВЕННОСТЬЮ

141091, Московская область, г. Королев, мкр. Юбилейный, Гаражный туп., д. 6, пом. 035

Коробка передач	Механическая
Колесная формула	6х6
Количество мест в салоне	6
Класс выхлопа	Евро 5
Габаритные размеры автомобиля (длина, ширина, высота), мм,	9900х2550х3980
Габаритные размеры бортовой платформы (длина, ширина, высота), мм	3900х2550х600
Запас топлива, л,	350
<u>Технические характеристики бурильно-кранового оборудования</u>	
Параметры	Значение
Привод оборудования	гидравлический
Глубина бурения, м	5
Диаметр бурения, м	0,36
Тип основного бурильного инструмента:	Лопастной бур
Способ бурения:	Циклический
Угол бурения, град:	60-95
Максимальный крутящий момент на бурильном инструменте, кН*м:	5,9
Расчетная максимальная осевая нагрузка на бурильном инструменте при заглублении, кН:	24,5
Расчетная максимальная осевая нагрузка на бурильном инструменте при выглублении, кН:	32
Частота вращения бурильного инструмента, об/мин:	
- при бурении с максимальной нагрузкой:	52
- при разбросе грунта	130
Бур лопастной ø360мм	В наличии



Бур лопастной ø630мм	В наличии
Бур лопастной ø800мм	В наличии
Максимальная грузоподъемность кранового оборудования, кг,	2000
Группа классификации (режима) грузоподъемного механизма по ГОСТ <a href="#">34017-2016</a> «Краны грузоподъемные. Классификация режимов работы»	M3 (M1)
Максимальная высота подъема грузового крюка, м,	8
Техническая производительность (при бурении скважины диаметром 0,5 м на глубину 3 м в немерзлых грунтах III категории), м/ч,	15

Комплектация автомобиля

Наименование и обозначение продукции	Ед. изм.	Количество
Бурильно-крановая установка:	шт.	1
Бур лопастной ø360мм	шт.	1
Бур лопастной ø630мм	шт.	1
Бур лопастной ø800мм	шт.	1
Электрическая лебедка с тяговым усилием 8 тонн, длиной троса 27 метров, с системой полиспаст, общей массой 18 тонн, установленная на бампере.	шт.	1
Запасные части, инструменты и принадлежности (ЗИП)	шт.	1
Огнетушитель	шт.	1
Аптечка	шт.	1
Знак аварийной остановки	шт.	1
Наклейки с логотипами по бортам автомобиля	Логотип Трансэнерго – филиал ОАО «РЖД» цвет надписи в соответствии с корпоративным стилем ОАО «РЖД» (руководства по применению корпоративного стиля - <a href="http://cinet.rzd.ru/">http://cinet.rzd.ru/</a> )	

# «ПРОФЛИЗИНГ»

ОБЩЕСТВО С ОГРАНИЧЕННОЙ ОТВЕТСТВЕННОСТЬЮ

141091, Московская область, г. Королев, мкр. Юбилейный, Гаражный туп., д. 6, пом. 035

	<u>Сопроводительная документация при поставке автомобиля</u>		
	№ п/п	Наименование	Количество
	1	Паспорт машины	1 экз.
	2	Руководство по эксплуатации	1 экз.
	3	Паспорт транспортного средства	1 экз.
4	Одобрение типа транспортного средства Таможенного союза	1 экз.	
Технические и функциональные характеристики товара по позиции №2	<u>Общие требования</u> <p>Автомобиль многофункциональный с кран-манипулятором и бурильным оборудованием предназначен для выполнения аварийно-восстановительных и строительно-монтажных и погрузо-разгрузочных работ, бурения отверстий в грунте для установки опор воздушных линий электропередач, подъема людей на высоту, перевозки бригады к месту работы по дорогам с твердым покрытием и бездорожью.</p> <p>Автомобиль будет иметь навесное оборудование:</p> <ul style="list-style-type: none"><li>- бурильное оборудование предназначено для бурения скважин в грунтах;</li><li>- телескопический подъёмник предназначен для подъема и перемещения людей с инструментом и материалами в пределах установленной рабочей зоны для обслуживания и ремонта сооружений, а также линий электропередач.</li></ul> <p>Автомобиль будет иметь функциональную возможность бурения на вылете 3-х секционной телескопической стрелой, установкой 2 (двух) быстросъемных диэлектрических люлек с изоляцией до 1000 В, общей грузоподъемностью 250 кг, для работы на высоте, а также возможность управлять из люльки подъемника высотой подъема по радиоканалу (R действия – от 10 до 30 метров).</p> <p>Для проведения электросварочных работ и обеспечения подачи напряжения 400 В, Автомобиль будет укомплектован сварочным генератором.</p> <p>Автомобиль будет иметь двухпоточную гидросхему, которая будет обеспечивать:</p> <ul style="list-style-type: none"><li>- отдельный гидропривод бурильного инструмента и рабочих операций манипулятора;</li><li>- стабильную мощность на бурильном инструменте;</li><li>- возможность отключения одного контура;</li><li>- пропорциональное гидравлическое управление с LS-системой для безопасного управления краном-манипулятором с возможностью:</li><li>- плавного изменения скорости рабочих механизмов;</li><li>- точные движения исполнительных механизмов;</li><li>- плавный пуск и остановка (возможность исключить динамические нагрузки при работе</li></ul>		

подъемника и работе с грузом);

- независимость скорости работы от величины нагрузки.

Вид климатического исполнения машины - У, категория размещения - 1 по ГОСТ 15150-69 «Машины, приборы и другие технические изделия. Исполнения для различных климатических районов. Категории, условия эксплуатации, хранения и транспортирования в части воздействия климатических факторов внешней среды».

Автомобиль будет соответствовать требованиям технических условий завода-изготовителя, иметь паспорт, руководство по эксплуатации, паспорт транспортного средства, одобрение типа транспортного средства Таможенного союза и сертификат соответствия Таможенного союза на краны-манипуляторы с оборудованием «рабочая платформа», в т.ч. с дополнительным сменным бурильным оборудованием.

Автомобиль будет укомплектован запасными частями, инструментами и принадлежностями (ЗИП), огнетушителем, аптечкой, знаком аварийной остановки.

Автомобиль будет иметь комплект документов для постановки на учет и регистрации в органах ГИБДД и Ростехнадзора.

#### Технические характеристики автомобиля

Параметры	Значение
База	Грузовой автомобиль повышенной проходимости
Кабина	Цельнометаллическая, четырехдверная
Двигатель	Дизельный
Мощность двигателя, (кВт)	200,7
Коробка передач	Механическая
Колесная формула	6x6
Количество мест в салоне	6
Класс выхлопа	Евро 5
Габаритные размеры автомобиля (длина, ширина, высота), мм	9900x2550x3840
Габаритные размеры бортовой платформы (длина, ширина, высота), мм	3900x2550x600
Запас топлива, л	400
Масса перевозимого груза, т	7,0
Технические характеристики телескопического подъемника:	
Привод оборудования	гидравлический
Грузовой момент, тм,	21,3



# «ПРОФЛИЗИНГ»

ОБЩЕСТВО С ОГРАНИЧЕННОЙ ОТВЕТСТВЕННОСТЬЮ

141091, Московская область, г. Королев, мкр. Юбилейный, Гаражный туп., д. 6, пом. 035

Грузоподъемность на максимальном вылете, т	2,130
Грузоподъемность на минимальном вылете, т	7,100
Вылет телескопической стрелы, м: Максимальный, м	9,62
Минимальный, м	3,0
Угол подъема стрелы от горизонтали, град.,	79
Угол опускания стрелы от горизонтали, град.,	56
Угол поворота колонны, град.,	410
Грузоподъемность 2-х люлек, кг	250
Максимальная высота подъема люльки, м	13,3
Диаметр бурения, мм	360 и 500
Максимальная глубина бурения штатным шнеком, м,	4,2
Максимальная глубина бурения с наращиванием шнека, м.	8
Максимальный вылет при бурении, м,	7
Минимальный вылет при бурении, м,	3,2
Наибольшее усилие подачи бура, кН	45
Максимальное усилие пригруза на рабочем инструменте, кН,	45
Максимальный крутящий момент на бурильном инструменте, Кн*М,	6,7
<u>Технические характеристики сварочного генератора</u>	
Параметр	Значение
Тип	дизельный
Род сварочного тока	постоянный

ИНН5018145253, КПП 501801001, ОГРН 1106018003826

Р/С 40702810900500000138 В ОАО «МОСКОВСКИЙ КРЕДИТНЫЙ БАНК» ОТДЕЛЕНИЕ «КОРОЛЕВСКОЕ»

К/С 30101810300000000659. БИК 044585659

Мощность, кВт,	6
Сварочный ток, А,	300
Количество фаз,	3
Напряжение, В,	400

Комплектация автомобиля

Наименование	Ед. измерения	Количество
Кран-манипуляторная установка	шт.	1
Одноместная быстросъемная диэлектрическая рабочая люлька с изоляцией до 1000 В с принудительным «гидрогоризонтом»	шт.	2
Система безопасности на КМУ и подъемник	шт.	1
- шнек телескопический ø360мм	шт.	1
- шнек телескопический ø500мм	шт.	1
- бур конусный лопастной ø360мм	шт.	1
- бур конусный лопастной ø500мм	шт.	1
Автономный сварочный генератор	шт.	1
Запасные части, инструменты и принадлежности (ЗИП)	шт.	1
Огнетушитель	шт.	1
Аптечка	шт.	1
Знак аварийной остановки	шт.	1
Наклейки с логотипами по бортам автомобиля	Логотип Трансэнерго – филиал ОАО «РЖД» цвет надписи в соответствии с корпоративным стилем ОАО «РЖД» (руководства по применению корпоративного стиля - <a href="http://cinet.rzd.ru/">http://cinet.rzd.ru/</a> )	

Сопроводительная документация при поставке автомобиля

№ пп	Наименование	Количество
1	Паспорт машины	1 экз.
2	Руководство по эксплуатации	1 экз.
3	Паспорт транспортного средства	1 экз.
4	Одобрение типа транспортного средства Таможенного союза	1 экз.
5	Сертификат соответствия Таможенного союза на краны-манипуляторы с оборудованием «рабочая платформа», в т.ч. с дополнительным сменным бурильным оборудованием	1 экз.



# «ПРОФЛИЗИНГ»

## ОБЩЕСТВО С ОГРАНИЧЕННОЙ ОТВЕТСТВЕННОСТЬЮ

141091, Московская область, г. Королев, мкр. Юбилейный, Гаражный туп., д. 6, пом. 035

Характеристики, относящиеся к безопасности и качеству товаров	Общество с ограниченной ответственностью «ПРОФлизинг» настоящим подтверждает, что предлагаемый товар соответствует требованиям к качеству и безопасности товаров, указанным в техническом задании документации.
Сведения об упаковке, отгрузке товара	Общество с ограниченной ответственностью «ПРОФлизинг» настоящим подтверждает, что предлагаемый товар соответствует требованиям к упаковке и отгрузке, указанным в техническом задании документации.
<u>Результат поставки товаров</u>	
Общество с ограниченной ответственностью «ПРОФлизинг» настоящим подтверждает, что результаты поставки товара соответствуют требованиям, указанным в техническом задании документации».	
<u>Место, условия и порядок поставки товаров</u>	
Место поставки товаров	Общество с ограниченной ответственностью «ПРОФлизинг» настоящим подтверждает, что поставит товар в месте, указанном) в техническом задании документации.»
Условия поставки товаров	Общество с ограниченной ответственностью «ПРОФлизинг» настоящим подтверждает, что поставит товар, выполнит работы, окажет услуги в соответствии с условиями поставки товаров, выполнения работ, оказания услуг, указанными в техническом задании документации.
Сроки поставки товаров	Общество с ограниченной ответственностью «ПРОФлизинг» настоящим подтверждает, что поставит товар в сроки, указанные в техническом задании документации.
<u>Форма, сроки и порядок оплаты</u>	
Форма оплаты	Общество с ограниченной ответственностью «ПРОФлизинг» настоящим подтверждает, что согласен с формой оплаты, указанной в техническом задании документации.
Срок и порядок оплаты	Общество с ограниченной ответственностью «ПРОФлизинг» настоящим подтверждает, что согласен со сроками и порядком оплаты, указанными в техническом задании документации.
<u>Сведения о предоставлении товаров собственного производства, товаров российского происхождения, а также инновационных и высокотехнологичных товаров</u>	
Наименование показателя	Общая доля
Доля товаров, являющихся инновационными и (или) высокотехнологичными из общего объема предлагаемых товаров в %	0 %
Доля товаров, произведенных в Российской Федерации, из общего объема закупки в %	100 %
Доля товаров, по которым участник является производителем, из общего объема закупки в %	0 %

№ п/п	Наименование товара	Место поставки товара	Количество товара, шт.
1	Автомобиль с бурильно-крановой установкой	Псковская обл., г. Псков, ул.Рельсовая, д.2, станция Псков-Товарный	1
2		Смоленская обл., г. Смоленск, о.п. Колодня, станция Смоленск-Сортировочный	1
3		Рязанская обл., г. Рязань ул.Михайловское шоссе д. 41а, станция Рязань-1	1
4		Нижегородская обл., г. Н.Новгород, ГПС-1061, Московское шоссе, 4, станция Нижний Новгород-Сортировочный	1
5		Вологодская обл., г.Вологда, Тепличный мк-н, д.2а, станция Вологда-1	1
6		Ставропольский край, г. Минеральные Воды, ул. Чапаева, д. 2, станция Минеральные Воды	1
7		Краснодарский край, г.Туапсе ул. Набережная, 17, станция Туапсе-Сортировочная	1
8		Ульяновская обл., г. Инза ул. Красных Бойцов д. 9 "А", станция Инза	1
9		Республика Башкортостан, Чишминский район, пгт Чишмы, ул. Железнодорожная, д. 19, станция Чишмы	1
10		Пермский край, г. Пермь, ул. Малкова 28 б, станция Пермь-2	1
11		Свердловская обл., г. Нижний Тагил, ул. Завокзальная, 17, станция Нижний Тагил	1
12		Челябинская обл., г. Златоуст, ул. Аносова, д.206, станция Златоуст	1
13		Курганская обл., г. Шадринск, ул. Треугольник депо, станция Шадринск	1
14		Курганская обл., г.Шумиха ул.Ленина д.4, станция Шумиха	1
15		Алтайский край, г. Камень-на-Оби, ул. Магистральная, 4, станция Камень-на-Оби	1
16		Красноярский край, г. Ачинск, ул. Западная ж/д петля 3914 км, д. 1., станция Ачинск-1	1
17		Иркутская обл., г. Иркутск, ул. Заводская, 8, станция Батарейная	1
18		Иркутская обл., г. Нижнеудинск, Восточный переезд 1, станция Нижнеудинск	1
19		Амурская область, п. Ерофей-Павлович, ул. Дёповская 1., станция Ерофей-Павлович	1
20		Забайкальский край, г. Борзя, Зеленый переулок 61, станция Борзя	1
21		Хабаровский край, Верхнебуреинский район, поселок Новый Ургал, ул. Киевская, дом 2, станция Новый Ургал	1
22		Воронежская обл., г.Лиски, ул. Индустриальная, д.8, станция Лиски	1
23	Автомобиль многофункциональный с кран-манипулятором и бурильным оборудованием	Ленинградская обл. г. Волхов-1, ул.Ленина, д.16, станция Волховстрой-1	1
24		Тульская обл. г. Тула ул.Путейская д.51, станция Тула-1 Курская	1
25		Московская обл., г. Люберцы Масляный тупик д.1, станция Люберцы	1
26		Архангельская обл., Котласский р-н, п. Вычегодский, ул. Строительная, д.1, станция Сольвычегодск	1
27		Краснодарский край, г. Туапсе ул. Набережная, 17, станция Туапсе-Сортировочная	1
28		Саратовская обл., г. Ртищево, ул. Мира 9а, станция Ртищево	1
29		Республика Башкортостан, Белорецкий район, с. Инзер, ул. Вокзальная, д.3, станция Инзер	1
30		Волгоградская обл., г. Петров Вал, ул. Ленина 49, станция Камышин	1
31		Свердловская обл., г. Екатеринбург, ул. Стрелочников, 39 а, станция Екатеринбург-Товарный	1

# «ПРОФЛИЗИНГ»

ОБЩЕСТВО С ОГРАНИЧЕННОЙ ОТВЕТСТВЕННОСТЬЮ

141091, Московская область, г. Королев, мкр. Юбилейный, Гаражный туп., д. 6, пом. 035

32	Омская обл., г. Омск, ул. ул. 1-ая Тоннельная, 53, станция Омск	1
33	Иркутская обл., Братский р-н, г.Вихоревка, ул. Советская 125а, станция Вихоревка	1
34	Амурская область, г. Магдагачи, ул. Молодежная, 5, станция Магдагачи	1
35	Хабаровский край, поселок Новый Ургал, Верхнебуреинского района, ул. Киевская, дом 2, станция Новый Ургал	1
36	Челябинская обл., Саткинский р-н, ст.Бердяуш, ул.Свердлова, д.1-а, станция Бердяуш	1
37	Свердловская обл., г.Красноуфимск, ул. Спортивная 1, станция Красноуфимск	1
38	Красноярский край, Рыбинский район пос. Саянский, ул. Транспортная, д.24, станция Саянская	1
	Итого:	38

Генеральный директор  
ООО «ПРОФлизинг»



Сахарова Анастасия Алексеевна



**РЕШЕНИЕ №1/2018**  
**Единственного участника**  
**Общества с ограниченной ответственностью**  
**«ПРОФлизинг»**

Московская область

«26» февраля 2018 года

Я, гражданка РФ Сахарова Анастасия Алексеевна, паспорт: 46 00 896051, выдан: 2 Отделом внутренних дел города Мытищи Московской области 07.04.2001, код подразделения: 503-051, зарегистрирована по адресу: 141021, Московская обл., г. Мытищи, ул. Юбилейная, д. 33, кв. 159, являясь единственным участником Общества с ограниченной ответственностью «ПРОФлизинг» ОГРН 1105018003826 (далее по тексту - Общество), владеющий долей номинальной стоимостью 10 000 (Десять тысяч) рублей, что составляет 100% уставного капитала данного Общества,

**РЕШИЛ:**

1. Освободить от занимаемой должности генерального директора Общества Шмелева Николая Ивановича.
2. Назначить на должность генерального директора Общества Сахарову Анастасию Алексеевну, паспорт: 46 00 896051, выдан: 2 Отделом внутренних дел города Мытищи Московской области 07.04.2001, код подразделения: 503-051, зарегистрирована по адресу: 141021, Московская обл., г. Мытищи, ул. Юбилейная, д. 33, кв. 159.
3. Сменить адрес места нахождения Общества. Новым адресом считать: РФ, 141091, Московская область, г. Юбилейный, Гаражный туп., д. 6, пом. 035.
4. Внести изменения в Устав Общества, связанные с изменением адреса места нахождения Общества, и приведением в соответствие с нормами главы 4 Гражданского кодекса РФ. Утвердить новую редакцию Устава Общества.
5. Поручить Генеральному директору Общества Сахаровой Анастасии Алексеевне, паспорт: 46 00 896051, выдан: 2 Отделом внутренних дел города Мытищи Московской области 07.04.2001, код подразделения: 503-051, зарегистрирована по адресу: 141021, Московская обл., г. Мытищи, ул. Юбилейная, д. 33, кв. 159, зарегистрировать данные изменения в порядке, предусмотренном действующим законодательством Российской Федерации.

Единственный участник  
ООО «ПРОФлизинг»



А.А. Сахарова

КОПИЯ ВЕРНА



# «ПРОФЛИЗИНГ»

## ОБЩЕСТВО С ОГРАНИЧЕННОЙ ОТВЕТСТВЕННОСТЬЮ

141091, Московская область, г. Королев, мкр. Юбилейный, Гаражный туп., д. 6, пом. 035

ПРИКАЗ № 1/2018/ГД

г. Королев М.о.

«26» февраля 2018года

Я, Сахарова Анастасия Алексеевна, являясь, на основании Решения участника общества № 1/2018 от 26.02.2018г., единоличным исполнительным органом – генеральным директором Общества с ограниченной ответственностью «ПРОФлизинг»

ПРИКАЗЫВАЮ

1. Назначить на должность генерального директора Общества Сахарову Анастасию Алексеевну, паспорт: 46 00 896051, выдан: 2 Отделом внутренних дел города Мытищи Московской области 07.04.2001, код подразделения: 503-051, зарегистрирована по адресу: 141021, Московская обл., г. Мытищи, ул. Юбилейная, д. 33, кв. 159.

Генеральный директор  
ООО «ПРОФлизинг»



А.А. Сахарова

КОПИЯ ВЕРНА







Форми № P50007

Лист записи  
Единого государственного реестра юридических лиц

В Единый государственный реестр юридических лиц в отношении юридического лица

**ОБЩЕСТВО С ОГРАНИЧЕННОЙ ОТВЕТСТВЕННОСТЬЮ "ПРОФИЗИНГ"**  
полное наименование юридического лица

основной государственный регистрационный номер (ОГРН)

1 1 0 5 0 1 8 0 0 3 8 2 6

внесена запись об изменении сведений о юридическом лице, содержащихся в Едином государственном реестре юридических лиц

"12" марта 2018 года  
(число) (месяц прописью) (год)

за государственным регистрационным номером (ГРН)

2 1 8 5 0 2 9 1 1 0 1 5 4

Запись содержит следующие сведения:

№ п/п	Наименование показателя	Значение показателя
1	2	3

Сведения о количестве физических лиц, имеющих право без доверенности действовать от имени юридического лица, внесенных в Единый государственный реестр юридических лиц

1	Количество	2
---	------------	---

Сведения о физических лицах, имеющих право без доверенности действовать от имени юридического лица, внесенные в Единый государственный реестр юридических лиц

2	Причина внесения сведений	1	Прекращение полномочий
3	Вид должности		Руководитель юридического лица
4	Должность		Генеральный директор
5	Фамилия		ШМЕЛЕВ
6	Имя		НИКОЛАИ
7	Отчество		ИВАНОВИЧ
8	Идентификационный номер налогоплательщика (ИНН)		500504720964
9	Причина внесения сведений	2	Возложение полномочий
10	Вид должности		Руководитель юридического лица
11	Должность		ГЕНЕРАЛЬНЫЙ ДИРЕКТОР
12	Фамилия		САХАРОВА
13	Имя		АНАСТАСИЯ
14	Отчество		АЛЕКСЕЕВНА
15	Идентификационный номер налогоплательщика (ИНН)		502908795373



КОПИЯ ВЕРНА

16	ИНН ФЛ по данным ЕГРН	502908795373
Сведения о заявителе при данном виде регистрации		
17	Вид заявителя	Руководитель постоянно действующего исполнительного органа
18	Основной государственный регистрационный номер (ОГРН)	1105018003826
Данные заявителя, физического лица		
19	Фамилия	САХАРОВА
20	Имя	АНАСТАСИЯ
21	Отчество	АЛЕКСЕЕВНА
22	Идентификационный номер налогоплательщика (ИНН)	502908795373
23	ИНН ФЛ по данным ЕГРН	502908795373

Сведения о документах, представленных для внесения данной записи в Единый государственный реестр юридических лиц

24	Наименование документа	1	Р14007 ЗАЯВЛЕНИЕ ОБ ИЗМ.СВЕДЕНИЙ, НЕ СВЯЗАННЫХ С ИЗМ. УЧРЕД.ДОКУМЕНТОВ (П.2.1)
25	Дата документа		01.03.2018
26	Документы представлены	2	на бумажном носителе
27	Наименование документа		РЕШЕНИЕ ОБЩЕГО СОБРАНИЯ
28	Дата документа		26.02.2018
29	Документы представлены		на бумажном носителе

Межрайонная инспекция Федеральной налоговой службы №2 по Московской области

Инспекция реализующего органа



"13" марта 2018 года  
(число) (месяц прописью) (год)

Заместитель начальника

Калинина Ирина Юрьевна  
Подпись, Фамилия, инициалы