

УФАС по г.Москве**Заказчик:** Заказчик – ОАО «РЖД»

Закупка осуществляется для нужд Дирекции капитального ремонта и реконструкции объектов электрификации и электроснабжения железных дорог – филиала ОАО «РЖД».

Место нахождения заказчика: 107174, г.Москва, ул. Новорязанская, 12.

Почтовый адрес заказчика: 105064, г.Москва, ул. Земляной вал, д.9.

Контактные данные:

Контактное лицо: Ведущий инженер Ни Наталья Валерьевна.

Адрес электронной почты: ninv@center.rzd.ru

Номер телефона: +7 (499) 260-43-29.

Номер факса: +7 (499) 260-71-32

Заявитель – Общество с ограниченной ответственностью «АРСЕНАЛ»

125466, г. Москва, ул. Соколово-Мещерская, 29, офис 306

Телефон/факс: 8-985-130-59-86

E-mail: arsenal-202@mail.ruМосковское УФАС
Рег. номер 50269/20
зарегистрирован 16.07.2020**ЖАЛОБА**
на действия заказчика**Адрес официального сайта на котором размещена информация о размещении заказа:**
zakurki.gov.ru**Номер извещения:** 32009274800**Предмет закупки:** Открытый аукцион среди субъектов малого и среднего предпринимательства в электронной форме № 3028/ОАЭ-ДКРЭ/20 на право заключения договора поставки комплектов ремонтных лейтера типа РКЛ-3**Доводы жалобы:**

Заказчиком, на официальном сайте zakurki.gov.ru была опубликована документация о проведении открытого аукциона среди субъектов малого и среднего предпринимательства в электронной форме № 3028/ОАЭ-ДКРЭ/20 на право заключения договора поставки комплектов ремонтных лейтера типа РКЛ-3

Согласно протокола рассмотрения первых частей заявок от «14» июля 2020 г. № 3028/ОАЭ-ДКРЭ/20/1 заказчиком были допущены 5 заявок участников. Однако считаем, что рассматривая заявки, Заказчик неправомерно допустил участников ввиду следующего.

Частью 1 статьи 17 Закона о защите конкуренции при проведении торгов, запроса котировок цен запрещено совершать действия, которые приводят либо могут привести к недопущению, ограничению или устранению конкуренции.

В соответствии с пунктом 18 статьи 4 Закона о защите конкуренции соглашение - договоренность в письменной форме, содержащаяся в документе или нескольких документах, а также договоренность в устной форме.

Конкуренция - соперничество хозяйствующих субъектов, при котором самостоятельными действиями каждого из них исключается или ограничивается возможность каждого из них в одностороннем порядке воздействовать на общие условия обращения товаров на соответствующем товарном рынке (пункт 7).

Признаки ограничения конкуренции - сокращение числа хозяйствующих субъектов, не входящих в одну группу лиц, на товарном рынке, рост или снижение цены товара, не связанные с соответствующими изменениями иных общих условий обращения товара на товарном рынке, отказ хозяйствующих субъектов, не входящих в одну группу лиц, от самостоятельных действий на товарном рынке, определение общих условий обращения товара на товарном рынке соглашением между хозяйствующими субъектами или в соответствии с обязательными для исполнения ими указаниями иного лица либо в результате согласования хозяйствующими субъектами, не входящими в одну группу лиц, своих действий на товарном рынке, иные обстоятельства, создающие возможность для хозяйствующего субъекта или нескольких хозяйствующих субъектов в одностороннем порядке воздействовать на общие условия обращения товара на товарном рынке, а также установление органами государственной власти, органами местного самоуправления, организациями, участвующими в предоставлении государственных или муниципальных услуг, при участии в предоставлении таких услуг требований к товарам или к хозяйствующим субъектам, не предусмотренных законодательством Российской Федерации (пункт 17).

Предоставленное заказчику право предъявлять к участникам закупки определенные требования должно реализовываться в системе действующего правового регулирования с учетом установленных Законом № 223-ФЗ принципов, а также запретов, перечисленных в статье 17 Закона о защите конкуренции. Реализация заказчиком полномочий, предоставленных ему Законом № 223-ФЗ, в ущерб конкуренции является недопустимой.

Подпунктом 9 пункта 10 статьи 4 Закона № 223-ФЗ заказчику предоставлено право устанавливать в документации о закупке, в соответствии с положением о закупке, требования к участникам закупки и перечню документов, представляемых участниками закупки для подтверждения их соответствия установленным требованиям.

В соответствии с ч. 1 ст. 1 Закона 223-ФЗ, целями регулирования настоящего Федерального закона являются обеспечение единства экономического пространства, создание условий для своевременного и полного удовлетворения потребностей юридических лиц, указанных в части 2 настоящей статьи (далее - заказчики), в товарах, работах, услугах с необходимыми показателями цены, качества и надежности, эффективное использование денежных средств, *расширение возможностей участия юридических и физических лиц в закупке товаров, работ, услуг (далее также - закупка) для нужд заказчиков и стимулирование такого участия, развитие добросовестной конкуренции, обеспечение гласности и прозрачности закупки, предотвращение коррупции и других злоупотреблений.*

В соответствии с п. 2 ч. 1 ст. 3 Закона 223-ФЗ, при закупке товаров, работ, услуг заказчики руководствуется, в т.ч., следующими принципами: равноправие, справедливость, отсутствие дискриминации и необоснованных ограничений конкуренции по отношению к участникам закупки.

В соответствии с ч. 1 ст. 2 Закона 223-ФЗ, при закупке товаров, работ, услуг заказчики руководствуются Конституцией Российской Федерации, Гражданским кодексом Российской Федерации, настоящим Федеральным законом, другими федеральными законами и иными нормативными правовыми актами Российской Федерации, а также принятыми в соответствии с ними и утвержденными с учетом положений части 3 настоящей статьи правовыми актами, регламентирующими правила закупки (далее - положение о закупке).

В соответствии с п. 2 ч. 1 ст. 17 Федерального закона от 26.07.2006 г. №135-ФЗ "О защите конкуренции", при проведении торгов, запроса котировок цен на товары (далее - запрос котировок), запроса предложений *запрещаются действия, которые приводят или могут привести к недопущению, ограничению или устранению конкуренции, в том числе, создание участнику торгов, запроса котировок, запроса предложений или нескольким участникам торгов, запроса котировок, запроса предложений преимущественных условий*

участия в торгах, запросе котировок, запросе предложений, в том числе путем доступа к информации, если иное не установлено федеральным законом.

В соответствии с ч. 5 ст. 17 Федерального закона от 26.07.2006 г. №135-ФЗ "О защите конкуренции", положения части 1 настоящей статьи распространяются в том числе на все закупки товаров, работ, услуг, осуществляемые в соответствии с Федеральным законом от 18 июля 2011 года N 223-ФЗ "О закупках товаров, работ, услуг отдельными видами юридических лиц".

Порядок проведения аукционов регламентируется Положением о порядке закупок товаров, работ, услуг, утвержденном советом директоров ОАО "РЖД" 28 июня 2018 г (Далее – Положение) и аукционной документацией.

3.1.1. В соответствии с пунктом 3.7.4 аукционной документации - Аукционные заявки участников рассматриваются на соответствие требованиям, изложенным в аукционной документации, на основании представленных в составе аукционных заявок документов, а также иных источников информации, предусмотренных аукционной документацией, законодательством Российской Федерации, в том числе официальных сайтов государственных органов, организаций в сети Интернет.

3.1.1.1. А в соответствии с пунктом 3.7.6.4 – участник не допускается к аукциону, в случае если установлено несоответствие аукционной заявки требованиям аукционной документации, в том числе:

аукционная заявка не соответствует форме, установленной аукционной документацией, не содержит документов, иной информации согласно требованиям аукционной документации;

документы не подписаны должным образом (в соответствии с требованиями аукционной документации);

техническое предложение не соответствует требованиям аукционной документации;

Так, в Приложении №1 к аукционной документации, в техническом задании установлены технические характеристики комплектов ремонтных лейтера типа РКЛ-3, указаны размеры с допуском швеллерного профиля лестниц, распорок и раскосов, а именно высота, ширина полок, радиусы скруглений и площадь сечения профиля стеклопластика.

Полагаем, что участниками были представлены недостоверные сведения при указании технических характеристиках в заявках, поскольку такой показатель как «площадь сечения профиля» может быть определен лишь посредством расчётов.

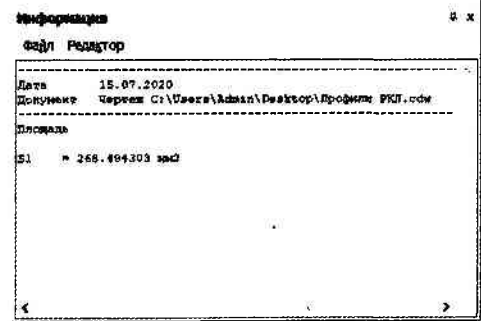
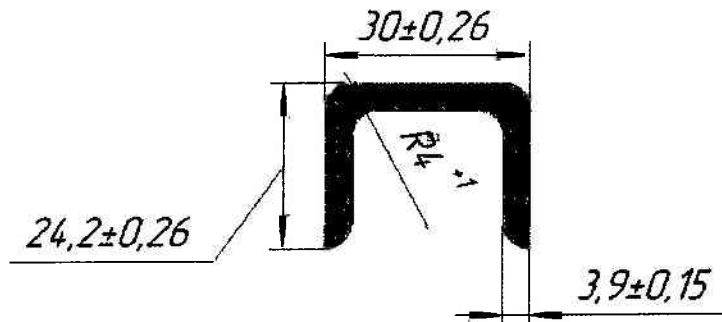
Рассчитав по указанным параметрам площадь сечения профиля, данное значение существенно отличается и выходит за допустимые значения Технического задания аукционной документации от заявленного участниками в Техническом предложении.

Площадь сечения профиля является основным обобщенным критерием оценки надежности конструкции лестниц, соответствует стойкости к механическим и климатическим факторам внешней среды, а также соответствует оптимальному весу конечного продукта.

Площадь сечения рассчитывается в чертежных программах, например программа КОМПАС-3D, и доступна для любого обывателя. Пример расчета площади сечения прилагается.

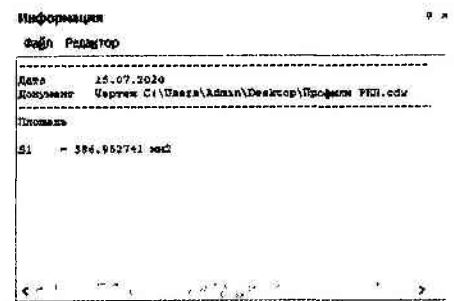
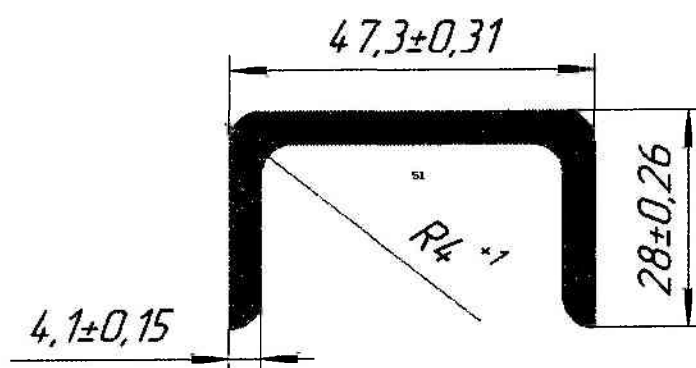
Пример 1:

Подкос. Сечение профиля 268 мм²



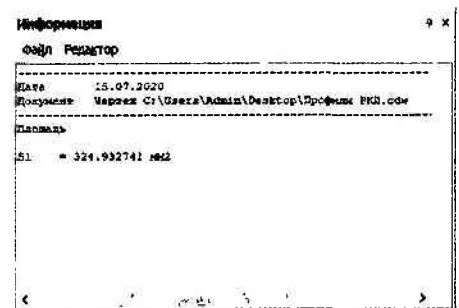
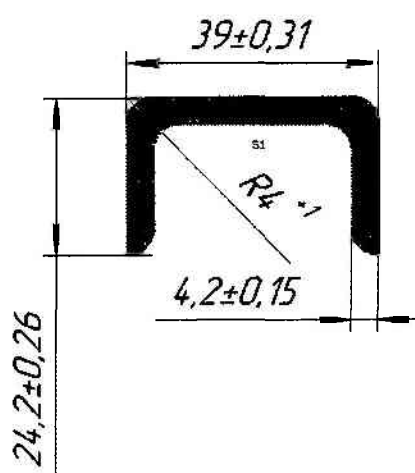
Пример 2:

Тетива. Сечение профиля 387 мм²



Пример 3:

Ступени. Сечение профиля 325 мм²



На основании изложенного, руководствуясь частью 10 статьи 3 Закона № 223-ФЗ «О закупках товаров, работ, услуг отдельными видами юридических лиц», частью 1, частью 5 статьи 17 Закона о защите конкуренции

ПРОШУ:

1. Признать жалобу обоснованной;
2. Выдать предписание об устранении нарушений действующего законодательства.

Приложение:

1. Решение о назначении директора;
2. Решение о продлении полномочий генерального директора.

Генеральный директор



A handwritten signature in black ink, appearing to read "Сироткин С. С.", written over the stamp.

Сироткин С. С.

КОПИЯ

**ОБЩЕСТВО С ОГРАНИЧЕННОЙ ОТВЕТСТВЕННОСТЬЮ
«АРСЕНАЛ»**

РЕШЕНИЕ № 1

Единственного Учредителя

**о создании Общества с ограниченной ответственностью «Арсенал»
(ООО «Арсенал»)**

Москва

27 мая 2013 год

Единственный учредитель Общества с ограниченной ответственностью «Арсенал» Сироткин Сергей Станиславович в соответствии с Федеральным законом «Об акционерных обществах»

РЕШИЛ:

1. Создать Общество с ограниченной ответственностью и присвоить ему название: **Общество с ограниченной ответственностью «Арсенал»** (сокращенно ООО «Арсенал») на русском языке. Место нахождения Общества: 125466, РФ, г. Москва, ул. Сколково-Мещерская, д. 29, оф. 306.
2. Сформировать Уставной капитал Общества в размере 10 000 (Десять тысяч) рублей.
3. Учредитель оплачивает 50% уставного капитала в размере 5 000 (Пять тысяч) рублей в течение трех месяцев с момента государственной регистрации Общества денежными средствами. Оставшиеся 50% подлежат к оплате в течение одного года с момента государственной регистрации Общества денежными средствами.
4. Утвердить и подписать Устав Общества с ограниченной ответственностью «Арсенал» (текст прилагается).
5. Назначить Генеральным директором **ООО «Арсенал»** гражданина РФ Сироткина Сергея Станиславовича (паспорт 45 11 № 484036, выдан Отделением УФМС России по г. Москве по району Сокол 11.03.2012 года, код подразделения 770-025, зарегистрирован по адресу: 125252, г. Москва, ул. 2-я Песчаная, дом 2, корп. 3, кв. 129) с даты государственной регистрации Общества.
6. Изготовить печать Общества с ограниченной ответственностью «Арсенал».

Подпись Учредителя:

Сироткин Сергей Станиславович



**ГЕНЕРАЛЬНЫЙ ДИРЕКТОР
ООО «АРСЕНАЛ»
СИРОТКИН С С**

КОПИЯ

ОБЩЕСТВО С ОГРАНИЧЕННОЙ ОТВЕТСТВЕННОСТЬЮ
«АРСЕНАЛ»

Юридический адрес: 125466, г. Москва, ул. Соколово-Мещерская, д. 29, офис 306
ОГРН 1137746482774 ИНН 7733844382 КПП 773301001
тел/факс: +7 (499) 643-31-01 E-mail:arsenal-202@mail.ru

РЕШЕНИЕ № 7
Единственного Учредителя
Общества с ограниченной ответственностью «Арсенал»
(ООО «Арсенал»)

г. Москва

22 мая 2018 года

Сироткин Сергей Станиславович (паспорт 4511 484036, выдан 11.03.2012 г. отделением УФМС России по гор. Москве по району Сокол, зарегистрирован по адресу: г. Москва, 2-я Песчаная ул., д. 2, корп. 3, кв. 129),
являясь единственным учредителем ООО «Арсенал»,

ПРИНЯЛ РЕШЕНИЕ:

1. Продлить полномочия Генерального директора ООО «Арсенал» Сироткина Сергея Станиславовича (паспорт 4511 484036, выдан 11.03.2012 г. отделением УФМС России по гор. Москве по району Сокол, зарегистрирован по адресу: г. Москва, 2-я Песчаная ул., д. 2, корп. 3, кв. 129) сроком на пять лет с 28 мая 2018 года.
2. Обязанности Главного бухгалтера ООО «Арсенал» возложить на Генерального директора Сироткина Сергея Станиславовича.

Учредитель ООО «Арсенал»



С.С. Сироткин



ГЕНЕРАЛЬНЫЙ ДИРЕКТОР
ООО «АРСЕНАЛ»
СИРОТКИН С С

ОПИСЬ ДОКУМЕНТОВ
Представляемых в составе жалобы

№№ п\п	Наименование	Кол-во листов
1.	Жалоба на действие заказчика	5
2.	Копия решения № 1 от 27.05.2013	1
3.	Копия решения № 7 от 22.05.2018	1
4.	ИТОГО кол-во листов	7

Имеющий полномочия подписать описание документов аукционной заявки Участника от имени Общества с ограниченной ответственностью «Арсенал»

Генеральный директор



Сироткин Сергей Станиславович
Сироткин Сергей Станиславович