

Кому: **Управление Федеральной антимонопольной
службы по г. Москве**
Адрес: 107078, г. Москва, Мясницкий проезд, дом 4, стр. 1

Исх. № 21/08-2022 от 26.08.2022 года

Заявитель: ООО «Альфа-Спорт»
660060, Красноярский край, город Красноярск, ул.
Качинская, д. 64а, помещ. 3

Заказчик: ООО ВТБ Арена
125167, город Москва, Ленинградский пр-кт, д. 36 к.
13, эт/пом 3/42

Контактное лицо: Петрова Е.А.

ЖАЛОБА

на действия заказчика

при проведении открытых конкурентных переговоров в электронной форме
на право заключения Договора на поставку спортивного оборудования
(Извещение № 32211621054)

Обществом с ограниченной ответственностью ВТБ Арена (далее – Заказчик) на сайте <http://zakupki.gov.ru> размещено Извещение о проведении открытых конкурентных переговоров в электронной форме на право заключения Договора на поставку спортивного оборудования № 32211621054 от 15.08.2022 года.

Начальная (максимальная) цена контракта установлена в размере: **15 365 318 (Пятнадцать миллионов триста шестьдесят пять тысяч триста восемнадцать)** рублей 36 копеек.

Дата и время окончания срока подачи заявок (по местному времени Заказчика): 23.08.2022 года в 10:00 (МСК), Дата подведения итогов: 30.08.2022 (МСК).

Федеральный закон № 223-ФЗ предусматривает возможность указать в положении о закупке, помимо конкурса и аукциона (торгов), иные способы закупки. При этом Заказчик должен прописать в положении порядок проведения закупки данными способами. Благодаря многообразию форм закупок Заказчик может своевременно обеспечить себя нужными товарами, работами и услугами, поскольку он не всегда располагает временем для проведения конкурса или аукциона. Положение о закупке каждого Заказчика будет содержать индивидуальный перечень закупочных процедур, который он самостоятельно определил (в зависимости от специфики работы предприятия, финансовых возможностей, объема необходимых товаров и др.).

Одной из распространенных неторговых закупочных процедур наряду с запросом предложений и запросом котировок являются конкурентные переговоры. Осуществляя закупки в соответствии с 223-ФЗ, каждый Заказчик ставит перед собой цель эффективно расходовать денежные средства. Однако при этом стоит оговориться, что данный способ закупки является коррумпированным и недостаточно эффективным.

Проведя анализ документации об открытых конкурентных переговорах в электронной форме, мы считаем, что в действиях Заказчика содержатся признаки нарушения ст. 17 «Закона о защите конкуренции» ввиду того, что «Заказчик» объединил в одну закупку поставку товаров технологически и функционально не связанных между собой, что является нарушением ч. 3 ст. 17 «Закона о защите конкуренции».

Данное нарушение ведет к необоснованному укрупнению закупки, и **ведет к сокращению числа участников торгов, которые могли бы принять участие в открытых конкурентных переговорах.**

Согласно п. 1.1. Положения о закупках Заказчика, настоящее Положение разработано в соответствии с законодательством Российской Федерации, в том числе Гражданским кодексом Российской Федерации, Федеральным законом от 18.07.2011 № 223-ФЗ «О закупках товаров, работ, услуг отдельными видами юридических лиц» (далее – Закон), Федеральным законом от 26.07.2006 № 135-ФЗ «О защите конкуренции».

На основании п. 12.1.10. Положения о закупках Заказчика, **любой Претендент**, заинтересованный в участии в конкурентных переговорах, **вправе направить Заказчику запрос о разьяснении положений документации** конкурентных переговоров. В течение трех рабочих дней со дня поступления указанного запроса Заказчик осуществляет в письменной форме или в форме электронного документа разьяснения положений документации конкурентных переговоров, если указанный запрос поступил к Заказчику не позднее, чем за три рабочих дня до даты окончания срока подачи заявок на участие в конкурентных переговорах. В случае, если запрос на разьяснения поступил позднее срока, установленного в настоящем подпункте, разьяснения на такой запрос не предоставляются. Не позднее чем в течение трех дней со дня предоставления указанных разьяснений, такое разьяснение размещается Заказчиком в ЕИС с указанием предмета запроса, но без указания Претендента, от которого поступил запрос.

18 Августа 2022 года, через торговую площадку «РосЭлТорг», по адресу в сети интернет <https://com.roseltorg.ru>, Обществом с ограниченной ответственностью «Альфа-Спорт» (далее – Заявитель) **был направлен Запрос на разьяснение, который был оставлен Заказчиком без надлежащего ответа.**

В запросе на разьяснение Заявителем указывалось, что согласно Письму ФАС России от 01.07.2016 № ИА/44536/16 «Об установлении заказчиком требований к составу, инструкции по заполнению заявки на участие в закупке» при установлении заказчиком в извещении о закупке требований к описанию участниками закупки товаров следует учесть, что Закон о контрактной системе не обязывает участника закупки иметь в наличии товар в момент подачи заявки, в связи с чем требования Заказчика подробно описать в заявке (путем предоставления показателей и (или) их значений, как в виде одного значения, диапазона значений, так и сохранения неизменного значения) химический состав и (или) компоненты товара, и (или) показатели технологии производства, испытания товара, и (или) показатели, значения которых становятся известными при испытании определенной партии товара после его производства, имеют признаки ограничения доступа к участию в закупке.

В частности, в описании товара по п. 2.1. на «Защитное покрытие» указанное в Приложение № 1 к «Техническому заданию», заказчиком указаны следующие технические параметры:

Каждая плитка состоит из 2 слоев.

Материал верхнего слоя - полипропилен.

Толщина верхнего слоя, не менее 6,5 мм. Вес верхнего слоя, не менее 0,9 кг/м².

Материал нижнего слоя – полиолефин.

Толщина нижнего слоя, не менее 1,0 мм. Вес нижнего слоя, не менее 2,7 кг/м².

Длина 1 плитки, не менее 2000 мм. Ширина 1 плитки, не менее 1000 мм.

Вес покрытия, не менее 3,8 кг/м².

Вес 1 плитки, не менее 12 кг. Толщина покрытия, не менее 7,5 мм.

Возможность монтажа покрытия одним человеком в короткий срок без применения специальных инструментов.

Верхний слой выполнен с заливкой латексом.

Противоскользящий нижний слой.

Назначение - обеспечение защиты спортивных полов от внешних повреждений.

Произведя анализ сети интернет нами было установлено, что «Защитное покрытие» с такими техническими параметрами отсутствует.

При этом Заказчиком в закупочной документации не представлена информация, что данные характеристики находятся в открытом доступе и доступны для ознакомления всем потенциальным участникам закупки, а также, **что данным характеристикам удовлетворяет товар не менее двух производителей.**

Таким образом, мы приходим к выводу о том, что Заказчиком в описании объекта закупки установлены требования к товару с излишней детализацией, тем самым такие требования влекут за собой ограничение количества участников закупки, в связи с чем мы просили Заказчика устранить данные нарушения, путем внесения изменений в документацию о закупке.

Кроме того, мы обращали внимание на то, что в общий состав потребности Заказчика было включено спортивное и технологическое оборудование, которое не имеет между собой технологической и функциональной связи.

В частности, «Отбойники для ворот», «Хоккейные сетки профи», а также «Накладки на сетку ворот» являются едиными комплектуемыми для «Профессиональных игровых хоккейных ворот», и они обладают между собой технологической и функциональной связью. Но вместе с тем, данный комплект не имеет технологической и функциональной связи с другими наименованиями товаров, что нарушает требования ч. 3 ст. 17 закона № 135-ФЗ, который вносит ограничения на объединение в один предмет торгов (лот) оборудования, технологически и функционально не связанного между собою.

Исходя из анализа Приложения № 3 к Документации «Техническое задание», следует что, приобретая все оборудование в составе единого лота, Заказчик фактически приобретает данное оборудование, **не имея намерения использовать его вместе друг с другом в качестве единого функционально и технологически связанного комплекса**, так как спортивное оборудование приобретается для оснащения отдельных помещений, под номерами: 1.025; 1.262; 1.068; 1.148; 1.139.

Например, «Профессиональные игровые хоккейные ворота», «Отбойники для хоккейных ворот», «Хоккейные сетки» и «Накладки на сетку хоккейных ворот» приобретаются Заказчиком для «Ледовой тренировочной арены (помещение № 1.025)» которое не имеет функциональной и технологической связи с остальными помещениями: «Универсальный игровой зал (помещение № 1.262)», «Футбольный тренировочный манеж (помещение № 1.068)», «Зал хореографии (помещение № 1.148)», и «Зал гимнастики (помещение № 1.139)».

При этом из Приложения № 3 к Документации «Технического задания» следует, что оборудование может использоваться Заказчиком по отдельности. Спортивное оборудование и инвентарь не находятся между собою в функциональной связи, оборудование может работать автономно друг от друга, и его сочетание не направлено на прямое обеспечение работоспособности друг друга.

Из чего следует, что размещение оборудования в одном и том же помещении, например, «Футбольный тренировочный манеж (помещение № 1.068)», так же само по себе не свидетельствует о наличии между этим оборудованием функциональной и технологической связи в смысле ч. 3 ст. 17 закона № 135-ФЗ, при наличии которой оборудование может закупаться вместе.

В связи с этим, формирование Заказчиком закупки на указанное в Приложении № 3 к Документации «Технического задания», путём объединения в его составе технологически и функционально не связанных товаров, является нарушением требований ч. 3 ст. 17 закона № 135-ФЗ, **поскольку ограничивает конкуренцию, и не позволяет товаропроизводителям, специализирующимся на изготовлении и поставке определенных видов товаров, участвовать в конкурентных переговорах.**

При этом также отметим, что наличие в конкурсной документации возможности участнику закупки привлекать к поставке товаров субподрядчиков, также ограничивает число потенциальных участников поставки, поскольку ставит участника закупки в прямую зависимость от потенциальных субподрядчиков, за действия которых участнику закупки придётся нести персональную ответственность перед Заказчиком.

В результате такого объединения в рамках одного лота большого количества спортивного оборудования и инвентаря, не связанного между собою технологически и функционально, более благоприятные условия для участия в конкурсе созданы Заказчиком не для производителей оборудования или официальных представителей данных производителей, а для организаций, специализирующихся на купле и перепродаже спортивного оборудования.

Соответственно, участие таких организацией в конкурсе приводит к повышению торговых надбавок на приобретаемое у них оборудование за счёт того, что до Заказчика по конкурсу такое оборудование доходит уже по цене, повышенной несколько раз по сравнению с ценой производителя или его официального представителя за счёт нескольких его перепродаж, в результате которых цена оборудования возрастает от одного продавца к другому по цепочке.

Статьей 17 закона № 135-ФЗ «Закона о защите конкуренции» **установлено, что при проведении торгов запрещаются любые действия**, которые приводят или могут привести к недопущению, ограничению или устранению конкуренции.

Вместе с тем, Приложение № 3 к Документации «Техническое задание», содержит неполные сведения относительно объемов закупаемого оборудования, что вводит потенциальных участников закупки в заблуждение, и лишает возможности произвести взвешенное предложение для поставки.

В частности, в пункте 2.12 на «Сетчатое ограждение по периметру», из Приложении № 3 к Документации «Техническое задание» указано: Размер ячейки не менее 100x100 мм, толщина нити не менее 3 мм., в количестве 1 комплекта, **при этом понятие комплект не расшифровано.**

Аналогичная ситуация с пунктами 2.25 на «Настенные маты протекторы из ПВХ», пункт 3.16 на «Сетчатое защитное ограждение витражей и светильников», в пункте 3.18 на «Настенные маты протекторы из ПВХ». **Все эти наименования товара также приобретаются комплектом, и при этом понятие комплект также не расшифровано.**

Считаем, что не указание фактических объемов товара, это сознательная ошибка Заказчика в документации, с целью ограничить участие в торгах нежелательных для Заказчика поставщиков.

Частью 3 ст. 17 закона N 135-ФЗ «Закона о защите конкуренции» установлен запрет на ограничение конкуренции между участниками торгов путем включения в состав лотов продукции (товаров, работ, услуг), технологически и функционально не связанной с товарами, работами, услугами, поставки, выполнение, оказание которых являются предметом торгов.

При этом Заказчик самостоятельно принимает решение при формировании лотов, в том числе в отношении предмета размещаемого заказа, начальной (максимальной) цены контракта, сроков и иных условий поставки товаров, выполнения работ или оказания услуг с учетом установленных законодательством требований.

Таким образом, при размещении соответствующих заказов Заказчик вправе в соответствии с законом № 223-ФЗ объединить в один лот несколько единиц различного оборудования, при этом данное право Заказчика должно реализовываться с соблюдением установленного ч. 3 ст. 17 закона № 135-ФЗ ограничения на объединение в один предмет торгов (лот) оборудования, технологически и функционально не связанного между собою.

Включение спортивных товаров и оборудования в состав единого лота, только на основании проектной документации (Т-ГАЛС-МАГН-Р-КОХ-ТХ1.СО.1. Технологические решения. Спортивная технология), которым должно быть оснащено то или иное помещение Центрального стадиона «Динамо», само по себе не означает, что это оборудование только в силу его нахождения в разделах проектной документации функционально и технологически связано между собою до такой степени, **что закупка его по отдельности может отрицательно повлиять на качество его работы, или невозможность его поставки более мелкими партиями.**

При этом отметим, что состав проектной документации, в котором сформирован данный перечень спортивного оборудования и инвентаря, имеет своей целью только определение уровня оснащённости спортивного объекта, необходимого для оказания услуг надлежащего качества.

Однако, это не означает, что всё это оборудование находится между собою в такой технологической и функциональной связи, при которой должно закупаться непременно вместе, чтобы обеспечить его надлежащую работоспособность.

Например, качество функционирования «Профессиональных игровых хоккейных ворот» в документации о закупке, никак не зависит от качества функционирования «Компрессора для накачки и измерения давления в мячах», и о наличии такой связи необходим анализ технической стороны функционирования соответствующего оборудования.

При этом обращаем внимание на то, что понятие «оснащённость или оснащение единого проекта» не эквивалентно «функциональной и технологической связи».

Оснащённость подразумевает формирование состава оборудования, необходимого для организации спортивного и тренировочного процесса, и не касается технических аспектов совместимости данного оборудования.

Технологическая и функциональная взаимосвязь между определёнными объектами внешнего мира подразумевает взаимную обусловленность их использования по целевому назначению, невозможность их использования раздельно без какого-либо ущерба для качества и целевого назначения данных объектов по отдельности, либо без снижения их функциональных характеристик при функционировании вне такой связи.

Таким образом, функциональная и технологическая связь того или иного оборудования друг с другом относится к технической, практической стороне функционирования данного оборудования по отдельности и в связи друг с другом, и означает, что при нарушении данной связи объективно нарушается, либо снижается качество и точность работы закупаемого оборудования.

Фактически такой тип связи между различным оборудованием предполагает, что всё оно в совокупности составляет единую цельную функционирующую систему, работающую качественно и точно только во взаимной связи.

Соответственно, обеспечение функциональной и технологической связи между оборудованием требует его совместимости друг с другом на техническом уровне.

Из изложенного следует, что в случае, если закупаемый Заказчиком комплекс оборудования, составляющий предмет торгов, взаимосвязан между собой, составляет единую цельную функционирующую систему, а также подлежит функционированию исключительно при взаимосвязи оборудования, входящего в него, объединение оборудования данного комплекса в предмет одного лота не противоречит антимонопольному законодательству и законодательству о размещении заказов. Это обусловлено тем, что такое объединение соответствует положениям ч. 3 ст. 17 закона № 135-ФЗ и не ведёт к необоснованному ограничению конкуренции на соответствующем рынке, поскольку направлено на обеспечение наиболее эффективного и оптимального функционирования, закупаемого в составе одного лота, или единым комплексом, оборудования.

Вместе с тем, функциональная и технологическая самостоятельность оборудования следует из описания функциональных свойств оборудования, технических характеристик и конструктивных особенностей оборудования, которые приведены в Приложении № 3 к Документации «Техническое задание», а также имеется в технической и эксплуатационной документации на аналогичное закупаемому оборудованию. При этом также следует отметить, что большая часть закупаемого Заказчиком оборудования производится разными производителями.

И если бы это оборудование должно было работать единым комплексом, на это были бы ссылки в описании технических характеристик данного оборудования, в которых бы указывалось, на то, что это оборудование должно работать в комплексе с иным перечисленным в Приложении № 3 к Документации «Техническое задание» оборудованием и должно быть с данным оборудованием совместимо.

Также, предлагаем Комиссии Управления ФАС по г. Москве обратить внимание на ГОСТ 2.101—2016 «Единая система конструкторской документации ВИДЫ ИЗДЕЛИЙ», где установлено четкое разграничение понятий: «Комплекс» и «Комплект».

Комплекс — два и более специфицированных изделия*, не соединенных на предприятии-изготовителе сборочными операциями, но предназначенных для выполнения взаимосвязанных эксплуатационных функций.

Следовательно, под понятие «КОМПЛЕКС» подпадает продукция, изготовленная на 1 (одном) заводе изготовителе, и эта продукция должна иметь связанные функции в эксплуатации.

Комплект — два и более изделия, не соединенных на предприятии-изготовителе сборочными операциями и представляющих набор изделий, имеющих общее эксплуатационное назначение вспомогательного характера, например,: комплект запасных частей, комплект инструмента и принадлежностей, комплект измерительной аппаратуры, комплект упаковочной тары и т. п.

Следовательно, понятие «КОМПЛЕКТ» - это сборочные элементы, предназначенные для работы КОМПЛЕКСА, которые производятся на одном и том же заводе изготовителе, где и сам КОМПЛЕКС.

Согласно Спецификации Завода изготовителя в соответствии с ГОСТ 2.101—2016 могут быть определены составные части Изделия (Товара):

1. **Специфицированное изделие*** — это, изделие, состоящее из двух или более составных частей.
2. **Неспецифицированное изделие** — это изделие, не имеющее составных частей.

При этом повторно указываем, что «Профессиональные игровые хоккейные ворота» комплектуются «Отбойниками для хоккейных ворот», «Хоккейными сетками» и «Накладками на сетку хоккейных ворот». Согласно сведений из ГОСТ Р 57663-2017 ворота для игры в хоккей с шайбой, являются оборудованием для спортивных игр, ворота предназначены для игры в хоккей на льду с шайбой на открытых и закрытых хоккейных площадках для массового спорта.

Согласно указанного ГОСТ Р 57663-2017 ворота для игры в хоккей с шайбой, являются Специфицированным изделием* — состоящим из двух или более составных частей.

При этом, из ГОСТ Р 57663-2017 на ворота для игры в хоккей с шайбой не следует, что эти ворота должны эксплуатироваться совместно с «Воротами футбольными тренировочными», или

должны применяться совместно с «Воротами гандбольными свободностоящими», или должны применяться совместно с «Вышками судейскими для волейбола и тенниса».

Производители данного оборудования также не внесли в техническую документацию каких-либо требований, о безусловном использовании «Профессиональных игровых хоккейных ворот» совместно с «Воротами футбольными тренировочными», или с «Воротами гандбольными свободностоящими», или с «Вышками судейскими для волейбола и тенниса». **Так как все эти виды оборудования являются самостоятельным оборудованием, то они и никак не совмещаются между собой ни на механическом, ни на электронном уровне.**

Поскольку, закупаемое Заказчиком оборудование проектируется и производится разными производителями, то и, следовательно, оно не имеет общей функции и технологии в соответствии с ГОСТ 2.101—2016.

Из чего следует, что Заказчик закупает Комплект (набор товаров) не взаимосвязанных Товаров в соответствии со статьей 479 ГК РФ. То есть, весь закупаемый товар и оборудование является разнородным, и неспецифированным, что прямо нарушает часть 3 ст. 17 ФЗ № 135 «О защите конкуренции», так как данной нормой закона запрещено закупать функционально и технологически не взаимосвязанный между собой товар.

Просим Комиссию УФАС по г. Москве по контролю в сфере закупок, обратить внимание на Арбитражную практику по аналогичным спорам, в частности на вступившее в законную силу Постановление Арбитражного суда апелляционной инстанции по Дело № А53-17990/2011.

На основании изложенного выше, просим Комиссию УФАС по г. Москве по контролю в сфере закупок:

1. Приостановить определение поставщика.
2. Провести внеплановую проверку.
3. Обязать заказчика устранить нарушения действующего законодательства путем внесения изменений в документацию открытых конкурентных переговоров в электронной форме.
4. Привлечь должностное лицо Заказчика к Административной ответственности.

Директор
ООО «Альфа-Спорт» _____ Белоус В.И.

ЭЦП

26.08.2022 год

Приложения:

1. Приказ о вступлении в должность директора – на одном листе;
2. Выписка из ЕГРЮЛ на ООО «Альфа-Спорт» – на десяти листах;
3. ГОСТ Р 57663-2017 на Ворота для игры в хоккей с шайбой – на семи листах;
4. Паспорт на хоккейные ворота СпортМакс – на четырех листах.



Общество с ограниченной ответственностью «Альфа-Спорт»

ИНН 2466189620 ОГРН 1182468018083

Тел. +7-(391)-288-20-71, +7-913-541-01-02

г. Красноярск

«04» Августа 2021 год

**Приказ № 10
о вступлении в должность директора Общества**

1. На основании решения от «05» июля 2021 года единственного учредителя Общества с ограниченной ответственностью «Альфа-Спорт», я, **Белоус Вадим Игоревич** вступаю в должность директора Общества с ограниченной ответственностью «Альфа-Спорт» с «04» Августа 2021 года.
2. Согласно ст. 6, 7 закона «О бухгалтерском учете» № 402-ФЗ от 06.12.2011 года, и в связи с отсутствием должности главного бухгалтера в штатном расписании Общества с ограниченной ответственности «Альфа-Спорт», возлагаю исполнение обязанности главного бухгалтера на директора Общества с ограниченной ответственностью «Альфа-Спорт» Белоус Вадима Игоревича.
3. Приказ вступает в силу с момента его подписания.

С приказом работник ознакомлен Белоус /В.И. Белоус/ «04» Августа 2021 год

Директор
ООО «Альфа-Спорт» Белоус /В.И. Белоус/



ВЫПИСКА
из Единого государственного реестра юридических лиц

26.08.2022

№ ЮЭ9965-22-
156796805

дата формирования выписки

Настоящая выписка содержит сведения о юридическом лице

ОБЩЕСТВО С ОГРАНИЧЕННОЙ ОТВЕТСТВЕННОСТЬЮ "АЛЬФА-СПОРТ"

полное наименование юридического лица

ОГРН

1	1	8	2	4	6	8	0	1	8	0	8	3
---	---	---	---	---	---	---	---	---	---	---	---	---

включенные в Единый государственный реестр юридических лиц по состоянию на

« 26 » августа 20 22 г.

число

месяц прописью

год

№ п/п	Наименование показателя	Значение показателя
1	2	3
Наименование		
1	Полное наименование на русском языке	ОБЩЕСТВО С ОГРАНИЧЕННОЙ ОТВЕТСТВЕННОСТЬЮ "АЛЬФА-СПОРТ"
2	ГРН и дата внесения в ЕГРЮЛ записи, содержащей указанные сведения	1182468018083 28.02.2018
3	Сокращенное наименование на русском языке	ООО "АЛЬФА-СПОРТ"
4	ГРН и дата внесения в ЕГРЮЛ записи, содержащей указанные сведения	1182468018083 28.02.2018
Место нахождения и адрес юридического лица		
5	Место нахождения юридического лица	КРАСНОЯРСКИЙ КРАЙ, Г. КРАСНОЯРСК
6	ГРН и дата внесения в ЕГРЮЛ записи, содержащей указанные сведения	2192468584295 27.06.2019
7	Адрес юридического лица	660060, КРАСНОЯРСКИЙ КРАЙ, Г. КРАСНОЯРСК, УЛ. КАЧИНСКАЯ, Д. 64А, ПОМЕЩ. 3
8	ГРН и дата внесения в ЕГРЮЛ записи, содержащей указанные сведения	2192468584295 27.06.2019
Сведения о регистрации		
9	Способ образования	Создание юридического лица
10	ОГРН	1182468018083
11	Дата регистрации	28.02.2018

12	ГРН и дата внесения в ЕГРЮЛ записи, содержащей указанные сведения	1182468018083 28.02.2018
Сведения о регистрирующем органе по месту нахождения юридического лица		
13	Наименование регистрирующего органа	Межрайонная инспекция Федеральной налоговой службы № 23 по Красноярскому краю
14	Адрес регистрирующего органа	,660133,,Красноярск г,,Партизана Железняка ул,46,,
15	ГРН и дата внесения в ЕГРЮЛ записи, содержащей указанные сведения	1182468018083 28.02.2018
Сведения о лице, имеющем право без доверенности действовать от имени юридического лица		
16	ГРН и дата внесения в ЕГРЮЛ сведений о данном лице	2212400442076 04.08.2021
17	Фамилия Имя Отчество	БЕЛОУС ВАДИМ ИГОРЕВИЧ
18	ИНН	190120132471
19	ГРН и дата внесения в ЕГРЮЛ записи, содержащей указанные сведения	2212400442076 04.08.2021
20	Должность	ДИРЕКТОР
21	ГРН и дата внесения в ЕГРЮЛ записи, содержащей указанные сведения	2212400442076 04.08.2021
22	Пол	мужской
23	ГРН и дата внесения в ЕГРЮЛ записи, содержащей указанные сведения	2212400442076 04.08.2021
24	Гражданство	гражданин Российской Федерации
Сведения об уставном капитале / складочном капитале / уставном фонде / паевом фонде		
25	Вид	УСТАВНЫЙ КАПИТАЛ
26	Размер (в рублях)	100000
27	ГРН и дата внесения в ЕГРЮЛ записи, содержащей указанные сведения	1182468018083 28.02.2018
Сведения об участниках / учредителях юридического лица		
28	ГРН и дата внесения в ЕГРЮЛ сведений о данном лице	1182468018083 28.02.2018
29	Фамилия Имя Отчество	АКУЛИНИНА ЛЮДМИЛА ТИМОФЕЕВНА
30	ИНН	190101613772
31	ГРН и дата внесения в ЕГРЮЛ записи, содержащей указанные сведения	1182468018083 28.02.2018

32	Номинальная стоимость доли (в рублях)	100000
33	Размер доли (в процентах)	100
34	ГРН и дата внесения в ЕГРЮЛ записи, содержащей указанные сведения	1182468018083 28.02.2018
Сведения об учете в налоговом органе		
35	ИНН юридического лица	2466189620
36	КПП юридического лица	246601001
37	Дата постановки на учет в налоговом органе	28.02.2018
38	Сведения о налоговом органе, в котором юридическое лицо состоит (для юридических лиц, прекративших деятельность - состояло) на учете	Инспекция Федеральной налоговой службы по Центральному району г.Красноярска
39	ГРН и дата внесения в ЕГРЮЛ записи, содержащей указанные сведения	2182468204125 28.02.2018
Сведения о регистрации в качестве страхователя в территориальном органе Пенсионного фонда Российской Федерации		
40	Регистрационный номер	034006101108
41	Дата регистрации в качестве страхователя	02.03.2018
42	Наименование территориального органа Пенсионного фонда Российской Федерации	Государственное учреждение - Управление Пенсионного фонда Российской Федерации в Центральном районе г. Красноярска
43	ГРН и дата внесения в ЕГРЮЛ записи, содержащей указанные сведения	2182468217402 05.03.2018
Сведения о регистрации в качестве страхователя в исполнительном органе Фонда социального страхования Российской Федерации		
44	Регистрационный номер	240772476424071
45	Дата регистрации в качестве страхователя	02.03.2018
46	Наименование исполнительного органа Фонда социального страхования Российской Федерации	Филиал №7 Государственного учреждения - Красноярского регионального отделения Фонда социального страхования Российской Федерации
47	ГРН и дата внесения в ЕГРЮЛ записи, содержащей указанные сведения	2182468216038 05.03.2018
Сведения о видах экономической деятельности по Общероссийскому классификатору видов экономической деятельности		
<i>Сведения об основном виде деятельности</i>		
<i>(ОКВЭД ОК 029-2014 (КДЕС Ред. 2))</i>		
48	Код и наименование вида деятельности	46.49.43 Торговля оптовая спортивными товарами, включая велосипеды
49	ГРН и дата внесения в ЕГРЮЛ записи, содержащей указанные сведения	1182468018083 28.02.2018

Сведения о дополнительных видах деятельности*(ОКВЭД ОК 029-2014 (КДЕС Ред. 2))***1**

50	Код и наименование вида деятельности	33.12 Ремонт машин и оборудования
51	ГРН и дата внесения в ЕГРЮЛ записи, содержащей указанные сведения	1182468018083 28.02.2018

2

52	Код и наименование вида деятельности	33.13 Ремонт электронного и оптического оборудования
53	ГРН и дата внесения в ЕГРЮЛ записи, содержащей указанные сведения	1182468018083 28.02.2018

3

54	Код и наименование вида деятельности	33.14 Ремонт электрического оборудования
55	ГРН и дата внесения в ЕГРЮЛ записи, содержащей указанные сведения	1182468018083 28.02.2018

4

56	Код и наименование вида деятельности	33.17 Ремонт и техническое обслуживание прочих транспортных средств и оборудования
57	ГРН и дата внесения в ЕГРЮЛ записи, содержащей указанные сведения	1182468018083 28.02.2018

5

58	Код и наименование вида деятельности	41.20 Строительство жилых и нежилых зданий
59	ГРН и дата внесения в ЕГРЮЛ записи, содержащей указанные сведения	1182468018083 28.02.2018

6

60	Код и наименование вида деятельности	42.11 Строительство автомобильных дорог и автомагистралей
61	ГРН и дата внесения в ЕГРЮЛ записи, содержащей указанные сведения	1182468018083 28.02.2018

7

62	Код и наименование вида деятельности	42.21 Строительство инженерных коммуникаций для водоснабжения и водоотведения, газоснабжения
63	ГРН и дата внесения в ЕГРЮЛ записи, содержащей указанные сведения	1182468018083 28.02.2018

8

64	Код и наименование вида деятельности	42.22 Строительство коммунальных объектов для обеспечения электроэнергией и телекоммуникациями
----	--------------------------------------	--

65	ГРН и дата внесения в ЕГРЮЛ записи, содержащей указанные сведения	1182468018083 28.02.2018
9		
66	Код и наименование вида деятельности	42.99 Строительство прочих инженерных сооружений, не включенных в другие группировки
67	ГРН и дата внесения в ЕГРЮЛ записи, содержащей указанные сведения	1182468018083 28.02.2018
10		
68	Код и наименование вида деятельности	43.11 Разборка и снос зданий
69	ГРН и дата внесения в ЕГРЮЛ записи, содержащей указанные сведения	1182468018083 28.02.2018
11		
70	Код и наименование вида деятельности	43.12.3 Производство земляных работ
71	ГРН и дата внесения в ЕГРЮЛ записи, содержащей указанные сведения	1182468018083 28.02.2018
12		
72	Код и наименование вида деятельности	43.33 Работы по устройству покрытий полов и облицовке стен
73	ГРН и дата внесения в ЕГРЮЛ записи, содержащей указанные сведения	1182468018083 28.02.2018
13		
74	Код и наименование вида деятельности	43.99.4 Работы бетонные и железобетонные
75	ГРН и дата внесения в ЕГРЮЛ записи, содержащей указанные сведения	1182468018083 28.02.2018
14		
76	Код и наименование вида деятельности	45.11 Торговля легковыми автомобилями и грузовыми автомобилями малой грузоподъемности
77	ГРН и дата внесения в ЕГРЮЛ записи, содержащей указанные сведения	1182468018083 28.02.2018
15		
78	Код и наименование вида деятельности	45.19 Торговля прочими автотранспортными средствами
79	ГРН и дата внесения в ЕГРЮЛ записи, содержащей указанные сведения	1182468018083 28.02.2018
16		
80	Код и наименование вида деятельности	45.20 Техническое обслуживание и ремонт автотранспортных средств
81	ГРН и дата внесения в ЕГРЮЛ записи, содержащей указанные сведения	1182468018083 28.02.2018

17		
82	Код и наименование вида деятельности	45.31 Торговля оптовая автомобильными деталями, узлами и принадлежностями
83	ГРН и дата внесения в ЕГРЮЛ записи, содержащей указанные сведения	1182468018083 28.02.2018
18		
84	Код и наименование вида деятельности	45.32 Торговля розничная автомобильными деталями, узлами и принадлежностями
85	ГРН и дата внесения в ЕГРЮЛ записи, содержащей указанные сведения	1182468018083 28.02.2018
19		
86	Код и наименование вида деятельности	45.40 Торговля мотоциклами, их деталями, узлами и принадлежностями; техническое обслуживание и ремонт мотоциклов
87	ГРН и дата внесения в ЕГРЮЛ записи, содержащей указанные сведения	1182468018083 28.02.2018
20		
88	Код и наименование вида деятельности	46.14 Деятельность агентов по оптовой торговле машинами, промышленным оборудованием, судами и летательными аппаратами
89	ГРН и дата внесения в ЕГРЮЛ записи, содержащей указанные сведения	1182468018083 28.02.2018
21		
90	Код и наименование вида деятельности	46.18 Деятельность агентов, специализирующихся на оптовой торговле прочими отдельными видами товаров
91	ГРН и дата внесения в ЕГРЮЛ записи, содержащей указанные сведения	1182468018083 28.02.2018
22		
92	Код и наименование вида деятельности	46.19 Деятельность агентов по оптовой торговле универсальным ассортиментом товаров
93	ГРН и дата внесения в ЕГРЮЛ записи, содержащей указанные сведения	1182468018083 28.02.2018
23		
94	Код и наименование вида деятельности	46.42 Торговля оптовая одеждой и обувью
95	ГРН и дата внесения в ЕГРЮЛ записи, содержащей указанные сведения	1182468018083 28.02.2018
24		
96	Код и наименование вида деятельности	46.43.2 Торговля оптовая радио-, теле- и видеоаппаратурой и аппаратурой для цифровых видеодисков (DVD)

97	ГРН и дата внесения в ЕГРЮЛ записи, содержащей указанные сведения	1182468018083 28.02.2018
25		
98	Код и наименование вида деятельности	46.43.3 Торговля оптовая грампластинками, аудио- и видеоманитными лентами, компакт-дисками (CD) и цифровыми видеодисками (DVD) (кроме носителей без записей)
99	ГРН и дата внесения в ЕГРЮЛ записи, содержащей указанные сведения	1182468018083 28.02.2018
26		
100	Код и наименование вида деятельности	46.46 Торговля оптовая фармацевтической продукцией
101	ГРН и дата внесения в ЕГРЮЛ записи, содержащей указанные сведения	1182468018083 28.02.2018
27		
102	Код и наименование вида деятельности	46.62 Торговля оптовая станками
103	ГРН и дата внесения в ЕГРЮЛ записи, содержащей указанные сведения	1182468018083 28.02.2018
28		
104	Код и наименование вида деятельности	46.69 Торговля оптовая прочими машинами и оборудованием
105	ГРН и дата внесения в ЕГРЮЛ записи, содержащей указанные сведения	1182468018083 28.02.2018
29		
106	Код и наименование вида деятельности	46.73 Торговля оптовая лесоматериалами, строительными материалами и санитарно-техническим оборудованием
107	ГРН и дата внесения в ЕГРЮЛ записи, содержащей указанные сведения	1182468018083 28.02.2018
30		
108	Код и наименование вида деятельности	46.90 Торговля оптовая неспециализированная
109	ГРН и дата внесения в ЕГРЮЛ записи, содержащей указанные сведения	1182468018083 28.02.2018
31		
110	Код и наименование вида деятельности	71.11 Деятельность в области архитектуры
111	ГРН и дата внесения в ЕГРЮЛ записи, содержащей указанные сведения	1182468018083 28.02.2018

32		
112	Код и наименование вида деятельности	71.12 Деятельность в области инженерных изысканий, инженерно-технического проектирования, управления проектами строительства, выполнения строительного контроля и авторского надзора, предоставление технических консультаций в этих областях
113	ГРН и дата внесения в ЕГРЮЛ записи, содержащей указанные сведения	1182468018083 28.02.2018
Сведения о записях, внесенных в Единый государственный реестр юридических лиц		
1		
114	ГРН и дата внесения записи в ЕГРЮЛ	1182468018083 28.02.2018
115	Причина внесения записи в ЕГРЮЛ	Создание юридического лица
116	Наименование регистрирующего органа, которым запись внесена в ЕГРЮЛ	Межрайонная инспекция Федеральной налоговой службы № 23 по Красноярскому краю
Сведения о документах, представленных при внесении записи в ЕГРЮЛ		
117	Наименование документа	Р11001 ЗАЯВЛЕНИЕ О СОЗДАНИИ ЮЛ
118	Наименование документа	ДОКУМЕНТ ОБ ОПЛАТЕ ГОСУДАРСТВЕННОЙ ПОШЛИНЫ
119	Номер документа	4401691
120	Дата документа	22.02.2018
121	Наименование документа	РЕШЕНИЕ О СОЗДАНИИ ЮЛ
122	Наименование документа	УСТАВ ЮЛ
123	Наименование документа	ГАРАНТИЙНОЕ ПИСЬМО
124	Наименование документа	ДОВЕРЕННОСТЬ
2		
125	ГРН и дата внесения записи в ЕГРЮЛ	2182468204125 28.02.2018
126	Причина внесения записи в ЕГРЮЛ	Представление сведений об учете юридического лица в налоговом органе
127	Наименование регистрирующего органа, которым запись внесена в ЕГРЮЛ	Межрайонная инспекция Федеральной налоговой службы № 23 по Красноярскому краю
3		
128	ГРН и дата внесения записи в ЕГРЮЛ	2182468216038 05.03.2018

129	Причина внесения записи в ЕГРЮЛ	Представление сведений о регистрации юридического лица в качестве страхователя в исполнительном органе Фонда социального страхования Российской Федерации
130	Наименование регистрирующего органа, которым запись внесена в ЕГРЮЛ	Межрайонная инспекция Федеральной налоговой службы № 23 по Красноярскому краю
4		
131	ГРН и дата внесения записи в ЕГРЮЛ	2182468217402 05.03.2018
132	Причина внесения записи в ЕГРЮЛ	Представление сведений о регистрации юридического лица в качестве страхователя в территориальном органе Пенсионного фонда Российской Федерации
133	Наименование регистрирующего органа, которым запись внесена в ЕГРЮЛ	Межрайонная инспекция Федеральной налоговой службы № 23 по Красноярскому краю
5		
134	ГРН и дата внесения записи в ЕГРЮЛ	2192468584295 27.06.2019
135	Причина внесения записи в ЕГРЮЛ	Изменение сведений о юридическом лице, содержащихся в Едином государственном реестре юридических лиц
136	Наименование регистрирующего органа, которым запись внесена в ЕГРЮЛ	Межрайонная инспекция Федеральной налоговой службы № 23 по Красноярскому краю
Сведения о документах, представленных при внесении записи в ЕГРЮЛ		
137	Наименование документа	Р14001 ЗАЯВЛЕНИЕ ОБ ИЗМ.СВЕДЕНИЙ, НЕ СВЯЗАННЫХ С ИЗМ. УЧРЕД.ДОКУМЕНТОВ (П.2.1)
138	Наименование документа	РЕШЕНИЕ
139	Дата документа	19.06.2019
140	Наименование документа	ДОГОВОР АРЕНДЫ
141	Номер документа	3А
142	Дата документа	11.06.2019
143	Наименование документа	ДОВЕРЕННОСТЬ
144	Номер документа	19 АА 0568919
145	Дата документа	19.06.2019
6		
146	ГРН и дата внесения записи в ЕГРЮЛ	2212400442076 04.08.2021
147	Причина внесения записи в ЕГРЮЛ	Изменение сведений о юридическом лице, содержащихся в Едином государственном реестре юридических лиц
148	Наименование регистрирующего органа, которым запись внесена в ЕГРЮЛ	Межрайонная инспекция Федеральной налоговой службы № 23 по Красноярскому краю

	Сведения о документах, представленных при внесении записи в ЕГРЮЛ	
149	Наименование документа	Р13014 Заявление об изменении учр.документа и/или иных сведений о ЮЛ
150	Наименование документа	Иной докум. в соотв.с законодательством РФ
151	Наименование документа	Иной докум. в соотв.с законодательством РФ
152	Наименование документа	Иной докум. в соотв.с законодательством РФ

Выписка сформирована с использованием сервиса «Предоставление сведений из ЕГРЮЛ/ЕГРИП», размещенного на официальном сайте ФНС России в сети Интернет по адресу: <https://egrul.nalog.ru>



ФЕДЕРАЛЬНОЕ АГЕНТСТВО
ПО ТЕХНИЧЕСКОМУ РЕГУЛИРОВАНИЮ И МЕТРОЛОГИИ



НАЦИОНАЛЬНЫЙ
СТАНДАРТ
РОССИЙСКОЙ
ФЕДЕРАЦИИ

ГОСТ Р
57663—
2017

Оборудование для спортивных игр

ВОРОТА ДЛЯ ИГРЫ В ХОККЕЙ С ШАЙБОЙ

**Требования и методы испытаний
с учетом безопасности**

Издание официальное



Москва
Стандартинформ
2017

Предисловие

1 РАЗРАБОТАН Ассоциацией Саморегулируемой организацией «Отраслевое объединение национальных производителей в сфере физической культуры и спорта «Промспорт» (СРО «Промспорт»)

2 ВНЕСЕН Техническим комитетом по стандартизации ТК 444 «Спортивные и туристские изделия, оборудование, инвентарь, физкультурные и спортивные услуги»

3 УТВЕРЖДЕН И ВВЕДЕН В ДЕЙСТВИЕ Приказом Федерального агентства по техническому регулированию и метрологии от 14 сентября 2017 г. № 1109-ст

4 ВВЕДЕН ВПЕРВЫЕ

Правила применения настоящего стандарта установлены в статье 26 Федерального закона от 29 июня 2015 г. № 162-ФЗ «О стандартизации в Российской Федерации». Информация об изменениях к настоящему стандарту публикуется в ежегодном (по состоянию на 1 января текущего года) информационном указателе «Национальные стандарты», а официальный текст изменений и поправок — в ежемесячном информационном указателе «Национальные стандарты». В случае пересмотра (замены) или отмены настоящего стандарта соответствующее уведомление будет опубликовано в ближайшем выпуске ежемесячного информационного указателя «Национальные стандарты». Соответствующая информация, уведомление и тексты размещаются также в информационной системе общего пользования — на официальном сайте Федерального агентства по техническому регулированию и метрологии в сети Интернет (www.gost.ru)

© Стандартинформ, 2017

Настоящий стандарт не может быть полностью или частично воспроизведен, тиражирован и распространен в качестве официального издания без разрешения Федерального агентства по техническому регулированию и метрологии

Оборудование для спортивных игр

ВОРОТА ДЛЯ ИГРЫ В ХОККЕЙ С ШАЙБОЙ

Требования и методы испытаний с учетом безопасности

Equipment for sports games. Gates for playing ice hockey. Requirements and test methods with regards to safety

Дата введения — 2018—06—01

1 Область применения

Настоящий стандарт распространяется на ворота, предназначенные для игры в хоккей на льду с шайбой на открытых и закрытых хоккейных площадках для массового спорта (далее — хоккейные ворота).

Настоящий стандарт устанавливает требования и методы испытаний с учетом безопасности хоккейных ворот.

2 Нормативные ссылки

В настоящем стандарте использованы нормативные ссылки на следующие стандарты:

ГОСТ 2.601—2013 Единая система конструкторской документации. Эксплуатационные документы

ГОСТ 2991—85 Ящики дощатые неразборные для грузов массой до 500 кг. Общие технические условия

ГОСТ 15846—2002 Продукция, отправляемая в районы Крайнего Севера и приравненные к ним местности. Упаковка, маркировка, транспортирование и хранение

ГОСТ 30893.1—2002 Основные нормы взаимозаменяемости. Общие допуски. Предельные отклонения линейных и угловых размеров с неуказанными допусками

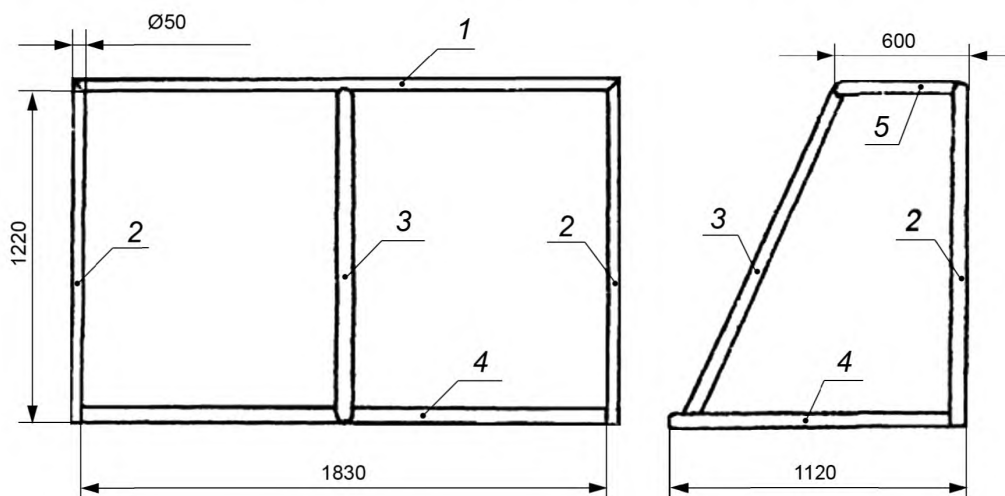
П р и м е ч а н и е — При пользовании настоящим стандартом целесообразно проверить действие ссылочных стандартов в информационной системе общего пользования — на официальном сайте Федерального агентства по техническому регулированию и метрологии в сети Интернет или по ежегодному информационному указателю «Национальные стандарты», который опубликован по состоянию на 1 января текущего года, и по выпускам ежемесячного информационного указателя «Национальные стандарты» за текущий год. Если заменен ссылочный стандарт, на который дана недатированная ссылка, то рекомендуется использовать действующую версию этого стандарта с учетом всех внесенных в данную версию изменений. Если заменен ссылочный стандарт, на который дана датированная ссылка, то рекомендуется использовать версию этого стандарта с указанным выше годом утверждения (принятия). Если после утверждения настоящего стандарта в ссылочный стандарт, на который дана датированная ссылка, внесено изменение, затрагивающее положение, на которое дана ссылка, то это положение рекомендуется применять без учета данного изменения. Если ссылочный стандарт отменен без замены, то положение, в котором дана ссылка на него, рекомендуется применять в части, не затрагивающей эту ссылку.

3 Требования

3.1 Хоккейные ворота должны соответствовать требованиям настоящего стандарта и конструкторской документации.

3.2 Показатели назначения

3.2.1 Основные размеры и элементы хоккейных ворот показаны на рисунке 1.



1 — перекладина; 2 — боковая стойка; 3 — задняя стойка; 4 — нижняя рамка; 5 — верхняя рамка

Рисунок 1 — Основные размеры и элементы хоккейных ворот

3.2.2 Боковые стойки, перекладина и нижняя рамка хоккейных ворот должны быть красного цвета, а верхняя рамка и задняя стойка — белого цвета.

3.3 Конструктивные требования

3.3.1 Конструкция хоккейных ворот может быть цельной или сборно-разборной, при этом геометрические размеры элементов хоккейных ворот должны соответствовать требованиям настоящего стандарта и конструкторской документации и обеспечивать сборку/разборку ворот без дополнительной подгонки.

3.3.2 Диаметр боковых стоек и перекладины хоккейных ворот должен быть 50 мм.

3.3.3 Рамки хоккейных ворот должны быть оснащены креплениями для сетки.

3.3.4 Внутренняя часть нижней рамки хоккейных ворот должна быть покрыта амортизирующим материалом, который располагают на расстоянии не менее 100 мм от каждой боковой стойки и закрепляют так, чтобы он не препятствовал пересечению шайбой линии ворот.

3.3.5 Хоккейные ворота могут быть оснащены гибкими шпильками для их фиксации на льду хоккейной площадки.

3.3.6 Общие допуски размеров элементов хоккейных ворот по ГОСТ 30893.1.

3.3.7 Средний срок службы хоккейных ворот должен соответствовать сроку, установленному в конструкторской документации, но не менее 5 лет.

3.4 Требования безопасности

3.4.1 Наличие острых (колющих, режущих) кромок и углов в конструкции хоккейных ворот не допускается.

3.4.2 Хоккейные ворота должны выдерживать сосредоточенную вертикальную нагрузку (1800 ± 50) Н, приложенную к середине перекладины, без повреждений, в том числе трещин, поломок, и ослабления соединений.

3.5 Требования к сырью и материалам

Сырье и материалы, применяемые для изготовления хоккейных ворот, должны соответствовать требованиям стандартов и технических условий на сырье и материалы конкретных марок.

3.6 Комплектность

3.6.1 Комплект поставки должен соответствовать конструкторской документации.

3.6.2 Эксплуатационные документы на хоккейные ворота должны быть выполнены по ГОСТ 2.601.

4 Методы контроля и испытаний

4.1 Требования в соответствии с разделом 3 проверяют визуально, органолептически и инструментальными методами.

4.2 При проведении испытаний в лабораторных условиях ворота должны быть выдержаны не менее одного часа при температуре (20 ± 5) °С.

4.3 Методы контроля

4.3.1 Измерение размеров по 3.2.1, 3.3.2 и 3.3.4 осуществляют измерительными средствами, обеспечивающими точность измерений согласно требованиям настоящего стандарта и конструкторской документации.

4.3.2 Цвет стоек, перекладины, верхней и нижней рамок хоккейных ворот по 3.2.2 проверяют визуально сличением с эталоном.

4.3.3 Проверку соответствия требованию по 3.3.1 проверяют путем сборки—разборки элементов хоккейных ворот.

4.3.4 Проверку соответствия требованиям по 3.3.5, 3.5 и 3.6 осуществляют сличением с требованиями настоящего стандарта и конструкторской документации.

4.3.5 Контроль срока службы хоккейных ворот по 3.3.7 проверяют путем сбора и обработки статистической информации.

4.4 Оценка прочности ворот при вертикальном нагружении

4.4.1 Прикладывают вертикальную сосредоточенную нагрузку (1800 ± 50) Н к середине перекладины ворот и выдерживают в течение (60 ± 10) с.

4.4.2 Контролируют и фиксируют наличие повреждений, в т. ч. трещин, поломок, ослабление соединений.

4.4.3 После снятия нагрузки проверяют наличие повреждений на конструкции хоккейных ворот.

4.5 Отчет об испытаниях

По результатам испытаний оформляют отчет или протокол.

5 Инструкция по сборке, монтажу и техническому обслуживанию

Изготовитель вместе с хоккейными воротами должен предоставить инструкцию по сборке, монтажу и техническому обслуживанию.

6 Маркировка

На хоккейные ворота должна быть нанесена хорошо различимая, четкая и нестираемая маркировка, содержащая следующую информацию:

- наименование изготовителя и (или) его товарный знак;
- наименование и (или) обозначение изделия (тип, марка, модель);
- заводской номер;
- месяц и год изготовления.

7 Упаковка

7.1 Элементы хоккейных ворот должны быть обернуты упаковочной бумагой, прочно увязаны в пакеты, плотно уложены в деревянные ящики по ГОСТ 2991 и надежно закреплены внутри тары от свободного перемещения при транспортировании. Допускаются другие способы упаковывания хоккейных ворот по согласованию с заказчиком.

7.2 Упаковка хоккейных ворот для районов Крайнего Севера и труднодоступных районов должна быть выполнена по ГОСТ 15846.

Ключевые слова: оборудование для спортивных игр, ворота хоккейные, требования, методы испытаний с учетом безопасности

БЗ 8—2017/207

Редактор *Т.В. Толстунова*
Технический редактор *И.Е. Черепкова*
Корректор *И.А. Королева*
Компьютерная верстка *А.Н. Золотаревой*

Сдано в набор 18.09.2017. Подписано в печать 09.10.2017. Формат 60 × 84 $\frac{1}{8}$. Гарнитура Ариал.

Усл. печ. л. 0,93. Уч.-изд. л. 0,74. Тираж 20 экз. Зак. 1770.

Подготовлено на основе электронной версии, предоставленной разработчиком стандарта

Издано и отпечатано во ФГУП «СТАНДАРТИНФОРМ», 123001 Москва, Гранатный пер., 4.

www.gostinfo.ru info@gostinfo.ru

ПАСПОРТ ТЕХНИЧЕСКОГО ИЗДЕЛИЯ № М15/06/58/28/8.5

Хоккейные ворота

1. Производитель изделия: ООО «СпортМакс», 105484, город Москва, ул. 16-я Парковая, д. 26.

2. Заказчик:

3. Адрес эксплуатации:

4. Назначение:

Хоккейные ворота профессиональные с безузловой сеткой (толщина нити 4 мм ячейка 40 x 40мм), комплект гашения, эластичные фиксаторы ворот, стальные закладные под ворота (соответствие правилам ФХР) – 7 комплектов (7 пар.).

Предназначены для игры в хоккей с шайбой. Могут устанавливаться в здании и на открытой площадке.

ТЕХНИЧЕСКИЕ ДАННЫЕ:

Ворота хоккейные выполнены в соответствии с требованиями ФХР и представляют собой цельную сварную конструкцию. Боковые стойки и перекладина ворот, соединяющие боковые стойки определенной конструкции и изготовлены из материала с наружным диаметром 5 см, толщина стенки 3,2 мм. Скобки (5) изготовлены из проволоки диаметром 3 мм. Для фиксации на льду изделие эластичными фиксаторами, согласно требований КХЛ и ФХР.

ГАБАРИТНЫЕ РАЗМЕРЫ:

Ширина, мм - 1830

Высота, мм - 1220

Глубина в нижней части, мм – 1078

Глубина в верхней части, мм – 568

Вес не более, кг – 40

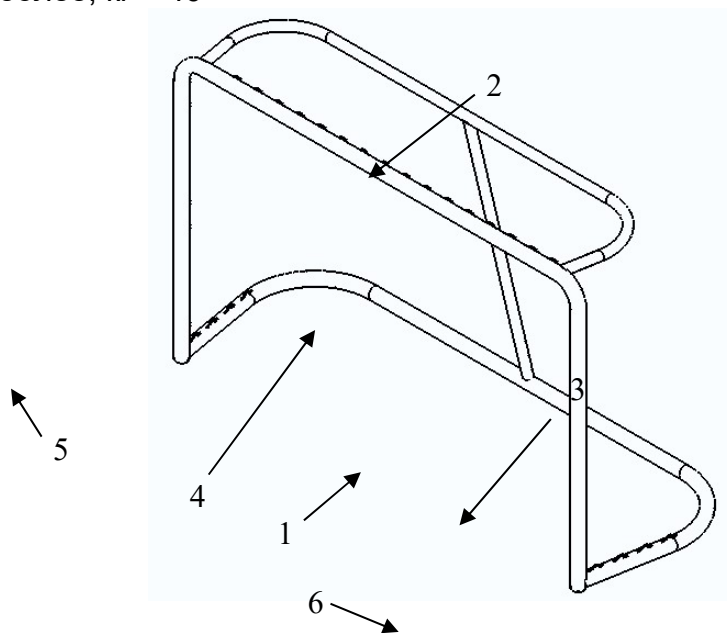
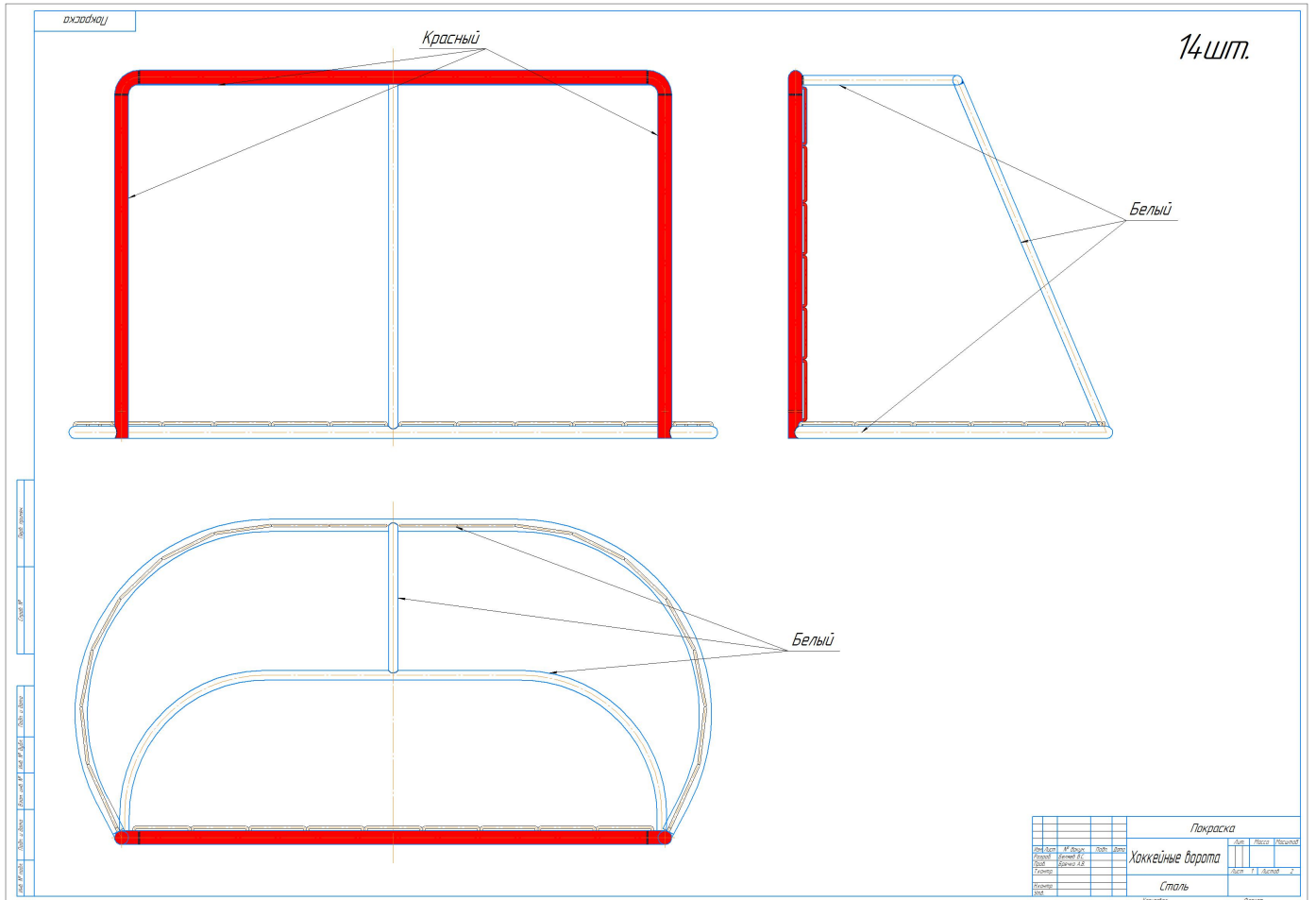


Рис.7. Хоккейные ворота



Рамы окрашены в красный цвет, за исключением наружной поверхности опорного каркаса, которые окрашены в белый цвет.

11. Гарантийные обязательства.

Поставщик обязуется:

11.1 Произвести ремонт или замену оборудования или комплектующих на аналогичное (в случае заводского брака) в течение одного года со дня продажи;

11.2 Произвести в случае необходимости выезд технического специалиста для определения причины неисправности оборудования;

11.3 Демонтаж, монтаж и доставка неисправного оборудования осуществляется силами Заказчика;

11.4 Новые гарантийные обязательства выдаются со дня замены.

11.5 Гарантия не распространяется на все дефекты, возникшие по вине Заказчика в результате нарушений правил монтажа, установки и эксплуатации изделия.

11.6 Обязательно наличие паспорта изделия.

Гарантийный сертификат

Фирма-изготовитель гарантирует безотказную работу изделия в течение 12 месяцев со дня продажи при условии соблюдения пользователем указаний и рекомендаций, изложенных в настоящей инструкции.

Отметка ОТК _____

Дата изготовления _____

Дата продажи _____

СИСТЕМА СЕРТИФИКАЦИИ ГОСТ Р
ФЕДЕРАЛЬНОЕ АГЕНТСТВО ПО ТЕХНИЧЕСКОМУ РЕГУЛИРОВАНИЮ И МЕТРОЛОГИИ



СЕРТИФИКАТ СООТВЕТСТВИЯ

№ РОСС RU.НХ37.Н01842

Срок действия с 20.07.2020

по 18.07.2023

№ 0598486

ОРГАН ПО СЕРТИФИКАЦИИ рег. № RU.RU.10HX37
продукции Общества с ограниченной ответственностью "СертиПромЭксперт". Место нахождения: 105120, РОССИЯ, г. Москва, ул. Сыромятническая Ниж., д. 11, стр. 52, этаж 3, пом. I, комн. 7, телефон: +74953906318, электронная почта: sergpromexpert@mail.ru; info@sergpromexpert.ru. Аттестат аккредитации № RU.RU.10HX37, выдан 06.10.2017 года

ПРОДУКЦИЯ

Ворота для игры в хоккей с шайбой: профессиональные хоккейные ворота, маркировка ООО "СпортМакс". Серийный выпуск

код ОК
32.30.15

СООТВЕТСТВУЕТ ТРЕБОВАНИЯМ НОРМАТИВНЫХ ДОКУМЕНТОВ
ГОСТ Р 57863-2017

код ТН ВЭД

ИЗГОТОВИТЕЛЬ

Общество с ограниченной ответственностью "СпортМакс". Место нахождения: Российская Федерация, Москва, 105484, улица Парковая 16-я, дом 26, корпус 2, этаж 4, офис 2402, адрес места осуществления деятельности: Российская Федерация, 143960, Московская область, город Реутов, проспект Мира, дом 75, идентификационный номер налогоплательщика: 7718220706, телефон: +74957427898, электронная почта: 7427898@mail.ru

СЕРТИФИКАТ ВЫДАН

Общество с ограниченной ответственностью "СпортМакс". Основной государственный регистрационный номер: 1027700189518, место нахождения: Российская Федерация, Москва, 105484, улица Парковая 16-я, дом 26, корпус 2, этаж 4, офис 2402, адрес места осуществления деятельности: Российская Федерация, 143960, Московская область, город Реутов, проспект Мира, дом 75, телефон: +74957427898, электронная почта: 7427898@mail.ru

НА ОСНОВАНИИ

Протокола испытаний № 419-07/2020 от 20.07.2020 года, выданного Испытательной лабораторией Общества с ограниченной ответственностью "Центр Испытаний и Контроля", аттестат аккредитации РОСС RU.31782.04ГЛСОИЛ.2018

ДОПОЛНИТЕЛЬНАЯ ИНФОРМАЦИЯ

Схема сертификации: 3с



Руководитель органа

Эксперт

Данипова Дорина Ирековна

И.О.Д. Руководитель

Жиров Андрей Васильевич

И.О.Д. Эксперт

Сертификат не применяется при обязательной сертификации