

to77@fas.gov.ru

Заявитель:

ООО «АВТОКОМ»

**ЖАЛОБА
на аукционную документацию**

ОБЩИЕ СВЕДЕНИЯ О ЗАКУПКЕ	
Планируемая дата размещения извещения	26.01.2022 (МСК)
Реестровый номер извещения	32211071360
Способ размещения закупки	Аукцион в электронной форме, участниками которого могут быть только субъекты малого и среднего предпринимательства
Наименование закупки	Поставка колодок тормозных для нужд ГУП "Мосгортранс"
<input type="checkbox"/> Закупка осуществляется вследствие аварии, иных чрезвычайных ситуаций природного или техногенного характера, непреодолимой силы, при необходимости срочного медицинского вмешательства, а также для предотвращения угрозы возникновения указанных ситуаций	
Редакция	1
Дата размещения извещения	26.01.2022 (МСК)
Дата размещения текущей редакции извещения	26.01.2022 (МСК)
Наименование электронной площадки в информационно-телекоммуникационной сети «Интернет»	АКЦИОНЕРНОЕ ОБЩЕСТВО «ЕДИНАЯ ЭЛЕКТРОННАЯ ТОРГОВАЯ ПЛОЩАДКА»
Адрес электронной площадки в информационно-телекоммуникационной сети «Интернет»	http://roseltorg.ru
ЗАКАЗЧИК	
Наименование организации	ГОСУДАРСТВЕННОЕ УНИТАРНОЕ ПРЕДПРИЯТИЕ ГОРОДА МОСКВЫ "МОСГОРТРАНС"
ИНН	7705002602
КПП	770501001
ОГРН	1037739376223
Место нахождения	115035, ГОРОД МОСКВА, НАБЕРЕЖНАЯ РАУШСКАЯ, дом ДОМ 22/21, корпус СТРОЕНИЕ 1
Почтовый адрес	115035, Москва, Раушская наб., дом 22/21, стр. 1
КОНТАКТНАЯ ИНФОРМАЦИЯ	
Организация	ГОСУДАРСТВЕННОЕ УНИТАРНОЕ ПРЕДПРИЯТИЕ ГОРОДА МОСКВЫ "МОСГОРТРАНС" (Заказчик)
Контактное лицо	Дирекция Т.З.
Электронная почта	dtz-torgi@transport.mos.ru
Телефон	+7 (495) 6222481
Факс	

Заказчиком 26.01.2022 размещено извещение о закупке № 32211071360 (далее – Закупка) на право заключения договора поставки колодок тормозных для нужд Заказчика.

Согласно требованиям технического задания к Закупки (далее – Техническое задание), к поставке заявлены **колодки тормозные дисковые с каталожным номером K094436K50 KNORR BREMSE (далее – Предмет Закупки).**

В соответствии с пп. 1), 2), 3) ч. 6.1 ст. 3 Федерального закона от 18.07.2011 № 223-ФЗ «О закупках товаров, работ, услуг отдельными видами юридических лиц» (далее – Закон), при описании в документации о конкурентной закупке предмета закупки заказчик должен руководствоваться следующими правилами:

- 1) в описании предмета закупки указываются функциональные характеристики (потребительские свойства), технические и качественные характеристики, а также эксплуатационные характеристики (при необходимости) предмета закупки;
- 2) в описание предмета закупки не должны включаться требования или указания в отношении товарных знаков, знаков обслуживания, фирменных наименований, патентов, полезных моделей, промышленных образцов, наименование страны происхождения товара, требования к товарам, информации, работам, услугам при условии, что такие требования влекут за собой необоснованное ограничение количества участников закупки, за исключением случаев, если не имеется другого способа, обеспечивающего более точное и четкое описание указанных характеристик предмета закупки;
- 3) в случае использования в описании предмета закупки указания на товарный знак необходимо использовать слова «(или эквивалент)», за исключением случаев, в частности: закупок запасных частей и расходных материалов к машинам и оборудованию, используемым заказчиком, в соответствии с технической документацией на указанные машины и оборудование.

С учетом п. 3) ч. 6.1 ст. 3 Закона, Заказчиком в Техническом задании к Предмету Закупки устанавливается ограничение:

«Поставка эквивалента не допускается в соответствии с п. 3 ч. 6.1 ст. 3 Закона, поскольку запасные части и расходные материалы закупаются Заказчиком к машинам и оборудованию, используемым Заказчиком, в соответствии с технической документацией на указанные машины и оборудование. Каталожный номер указан в соответствии с каталогами запасных частей.»

В подтверждение установленного Заказчиком в Техническом задании в отношении Предмета Закупки ограничения, Заказчиком к аукционной документации Закупки приложены следующие каталоги запасных частей:

1. Каталог 529220, 529221, 529222 (далее – Каталог № 1);
2. Каталог 529222 полностью (далее – Каталог № 2, вместе – Каталоги запасных частей);
3. Технология 529265-79.

В соответствии с Каталогами запасных частей, на которые ссылается Заказчик как на обоснование ограничения Предмета Закупки следует, что производитель транспортных средств не указывает **каталожный номер K094436K50 KNORR BREMSE** тормозных колодок в качестве запасных частей и расходных материалов, которые Заказчик обязан закупать к машинам и оборудованию, которые он использует. **Каталожный номер K094436K50 KNORR BREMSE указан не в соответствии с Каталогами запасных частей.**

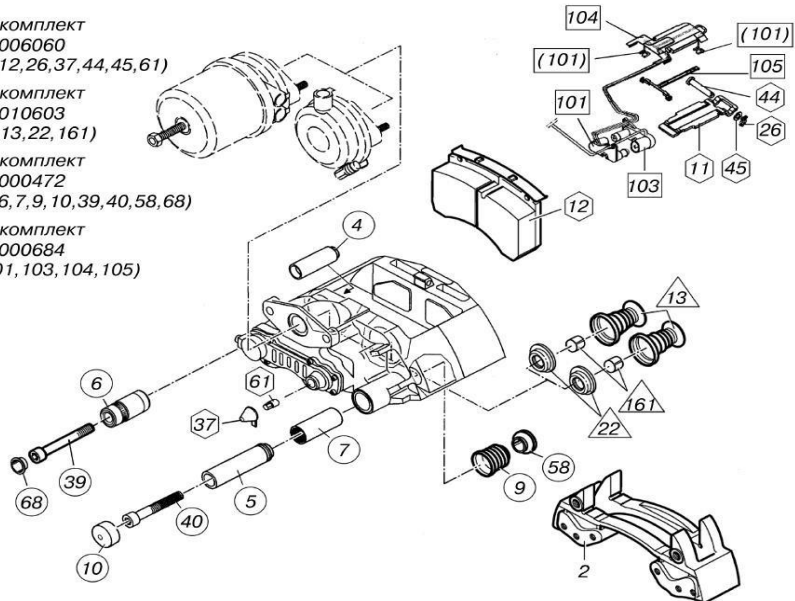
Напротив, в Каталогах запасных частей производитель транспортных средств указывает иные каталожные номера тормозных колодок KNORR BREMSE и ZF в качестве запасных частей и расходных материалов, которые Заказчик обязан закупать к машинам и оборудованию, которые он использует, а именно:

1. В соответствии с Каталогом № 1, страница 205 (Двести пять):

Ремкомплект KNORR-BREMSE K006060.

Рис. 118

- Ремкомплект
K006060
(поз. 11, 12, 26, 37, 44, 45, 61)
- Ремкомплект
K010603
(поз. 13, 22, 161)
- Ремкомплект
K000472
(поз. 4, 5, 6, 7, 9, 10, 39, 40, 58, 68)
- Ремкомплект
K000684
(поз. 101, 103, 104, 105)



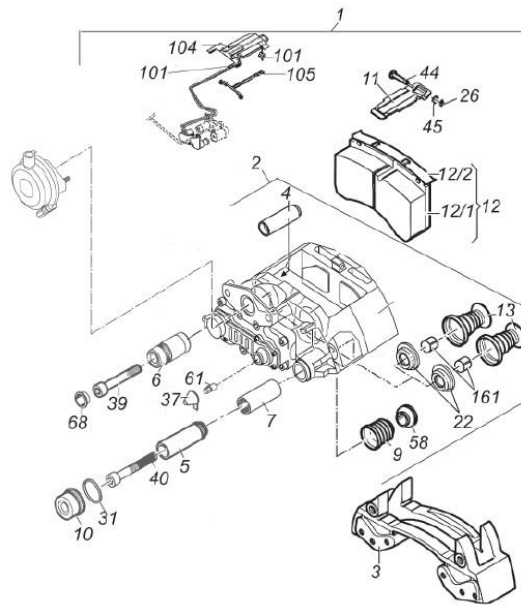
205

2. В соответствии с Каталогом № 2, страницы 205-206 (Двести пять – двести шесть):

Тормозные колодки (комплект) 0501.215.084 (KNORR-BREMSE).

Рис. 110

Тормоз передний



Нумерация позиций – в соответствии с документацией KNORR-BREMSE

205

Тормоз передний правый

Рис. 110

Поз.	Обозначение	Наименование
1	0501.008.098	Дисковый тормоз в сборе
2	0501.216.167	Подвижная скоба в сборе
3	0501.213.687	Суппорт
	0501.215.084	Тормозные колодки (комплект)
12		Тормозная колодка в сборе
12/1		Накладка тормозной колодки
12/2		Удерживающая пружина
11		Зажимная скоба
26		Шплинт
37		Заглушка
44		Палец
45		Шайба
61		Переходник
	0501.213.118	Комплект
	0501.213.117	Комплект
101		Датчик
104		Держатель кабеля
105		Направляющая кабеля

206

3. В соответствии с Каталогом № 2, страница 201 (Двести один):

Рис. 109

Поз.	Обозначение	Наименование
1	0501.008.860	Дисковый тормоз в сборе
2	0501.220.611	Подвижная скоба в сборе
3	0501.213.709	Суппорт
	0501.221.397	Тормозные колодки (комплект)
12		Тормозная колодка в сборе
12/1		Накладка тормозной колодки
12/2		Удерживающая пружина
11		Зажимная скоба
26		Шплинт
37		Заглушка
44		Палец
45		Шайба
61		Переходник
	0501.213.118	Комплект
	0501.213.117	Комплект
101		Датчик
104		Держатель кабеля
105		Направляющая кабеля

201

Технология 529265-79 и вовсе не указывает на конкретные каталожные номера тормозных колодок KNORR BREMSE, а направлена на описание технологии обслуживания тормозной системы транспортных средств, используемых Заказчиком.

Таким образом, описание Предмета Закупки осуществлено Заказчиком с нарушением ч. 6.1 ст. 3 Закона.

На основании изложенного, Заявителем Заказчику было направлено 2 (Два) запроса разъяснений аукционной документации Закупки: от 28.01.2022 (далее – Запрос разъяснений № 1), от 01.02.2022 (далее – Запрос разъяснений № 2) (далее вместе – Запросы разъяснений).

На Запросы разъяснений от Заказчика поступили ответы: от 31.01.2022 (далее – Ответ на Запрос № 1), от 02.02.2022 (далее – Ответ на Запрос № 2) (далее – Ответы на Запросы).

Согласно Ответам на Запросы, Заказчик указывает, что перечисленные в Каталогах запасных частей запасные части с каталожными номерами: ремкомплект KNORR-BREMSE K006060, а также 0501.215.084, **в настоящее время, не могут быть заказаны участниками Закупки, поскольку официальный сайт производителя указывает, что запасные части с указанными в Каталогах запасных частей каталожными номерами недоступны к заказу в России (Недоступно для IAM):**

Перечисленные в Каталогах запасные части с номерами: ремкомплект KNORR-BREMSE K006060, а также 0501.215.084 в настоящее время не могут быть заказаны участниками закупки, что подтверждается содержанием официального сайта производителя:

<https://mytruckservices.knorr-bremse.com/RU/ru/EUR/search/xref?text=0501215084>

<https://mytruckservices.knorr-bremse.com/RU/ru/EUR/search/?text=K006060>.

Вместе с тем производитель KNORR BREMSE на официальном сайте <https://mytruckservices.knorr-bremse.com/RU/ru/EUR/search/?text=K094436K50>

указывает о возможности заказа комплектов тормозных колодок с каталожным номером K094436K50.

В соответствии с вышеизложенным к поставке по контракту подлежит исключительно запасные части с каталожным номером K094436K50 KNORR BREMSE.

Таким образом, Заказчик указал, что Предмет Закупки не может быть определен в соответствии Каталогами запасных частей, однако в Техническом задании Закупки указал обратное

(что исключительность Предмета Закупки и его каталожный номер определены в Техническом задании Закупки именно на основании Каталогов запасных частей), в связи с чем, Предмет Закупки, по мнению Заказчика, должен определяться **исходя, исключительно, из возможности заказа запасных частей на сайте производителя**. Поскольку на сайте производителя к заказу доступен только каталожный номер K094436K50, тогда он и должен выступать Предметом Закупки с наложением ограничения в виде его исключительности, поскольку Каталоги запасных частей и технология 529265-79 указывают Заказчику на использование запасных частей именно производства KNORR-BREMSE.

Вместе с тем, ч. 6.1 Закона не содержит права Заказчика определять исключительность Предмета Закупки исходя из наличия того или иного товара на рынке здесь и сейчас или возможности заказа той или иной позиции запасной части на сайте производителя.

Невозможность заказа той или иной запасной части на территории России (в нашем регионе) само по себе не означает невозможность заказа той или иной запасной части на территории иной юрисдикции, например, Германии (место нахождения производителя), а направлено, исключительно, на создание преимущественных условий для определенных лиц, ограничивающее конкуренцию Закупки путем придания исключительности Предмету Закупки без наличия на то правовых оснований.

Руководствуясь изложенным,

ПРОШУ:

Признать жалобу обоснованной.

Выдать Заказчику предписание об устранении нарушений антимонопольного законодательства.

Генеральный директор
Коротков Ю.В.

Документ подписан ЭЦП

Приложения:

1. Запрос разъяснений № 1;
2. Ответ на Запрос № 1;
3. Запрос разъяснений № 2;
4. Ответ на Запрос № 2.